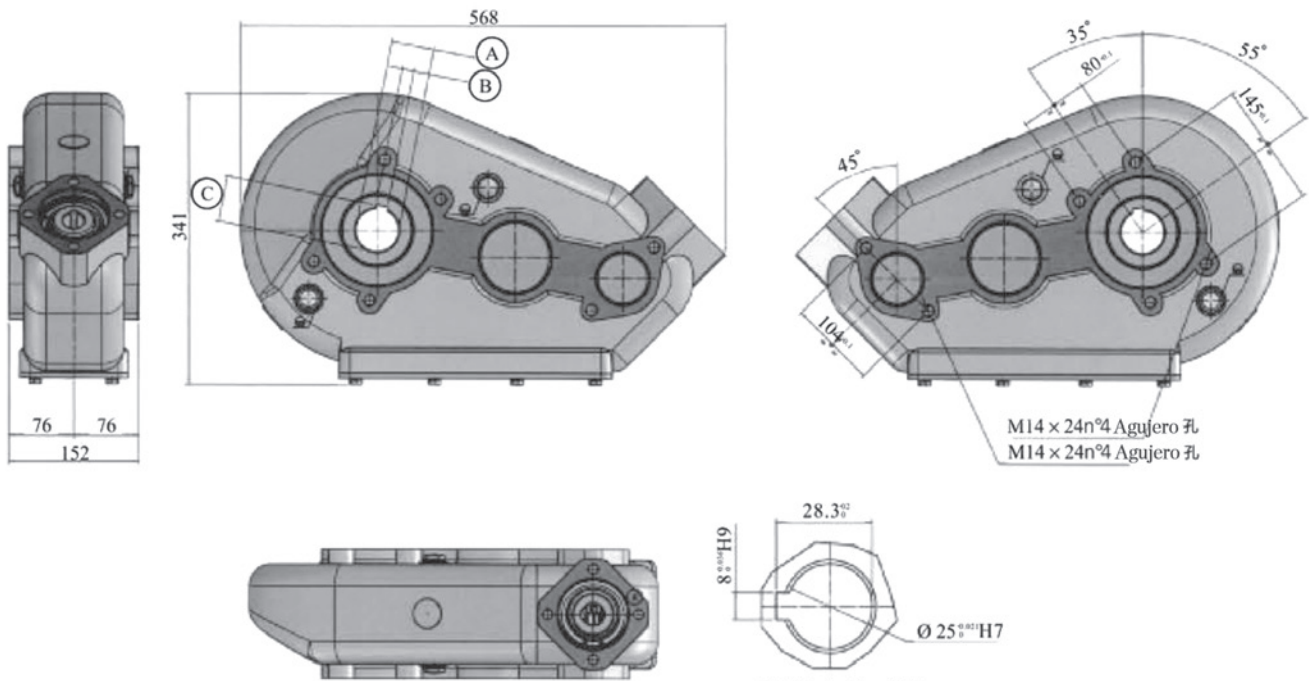


Reductor KRT500

Consultar por fijaciones SAE



Detalle A, Escala 2:1

Relación	Torque de salida (Nm)	Peso (kg)	Lubricación	Temperatura de trabajo
43.6:1	5000	55	Aceite para engranajes CE80W90	-20° / +80°

A	B	C
ø50	14	53,8
ø55	16	59,3
ø60	18	64,4