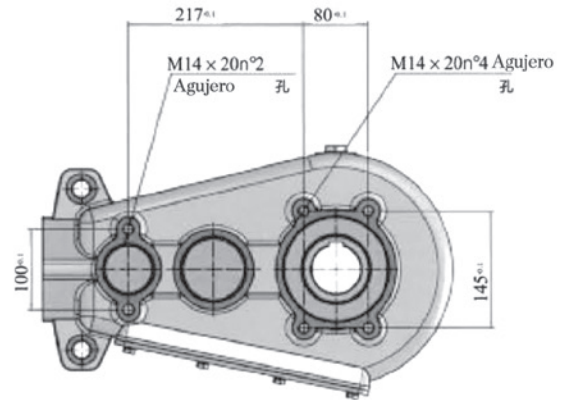
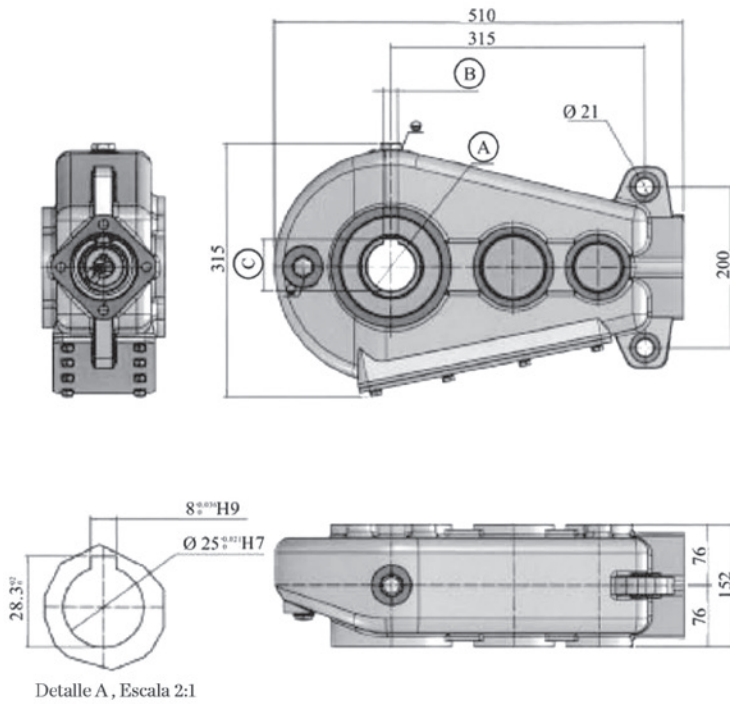


Reductor KRT400

Consultar por fijaciones SAE



Relación	Torque de salida (Nm)	Peso (kg)	Lubricación	Temperatura de trabajo
35.35:1	4000	57	Aceite para engranajes CE80W90	-20° / +80°

A	B	C
$\text{Ø}50$	14	53,8
$\text{Ø}55$	16	59,3
$\text{Ø}60$	18	64,4