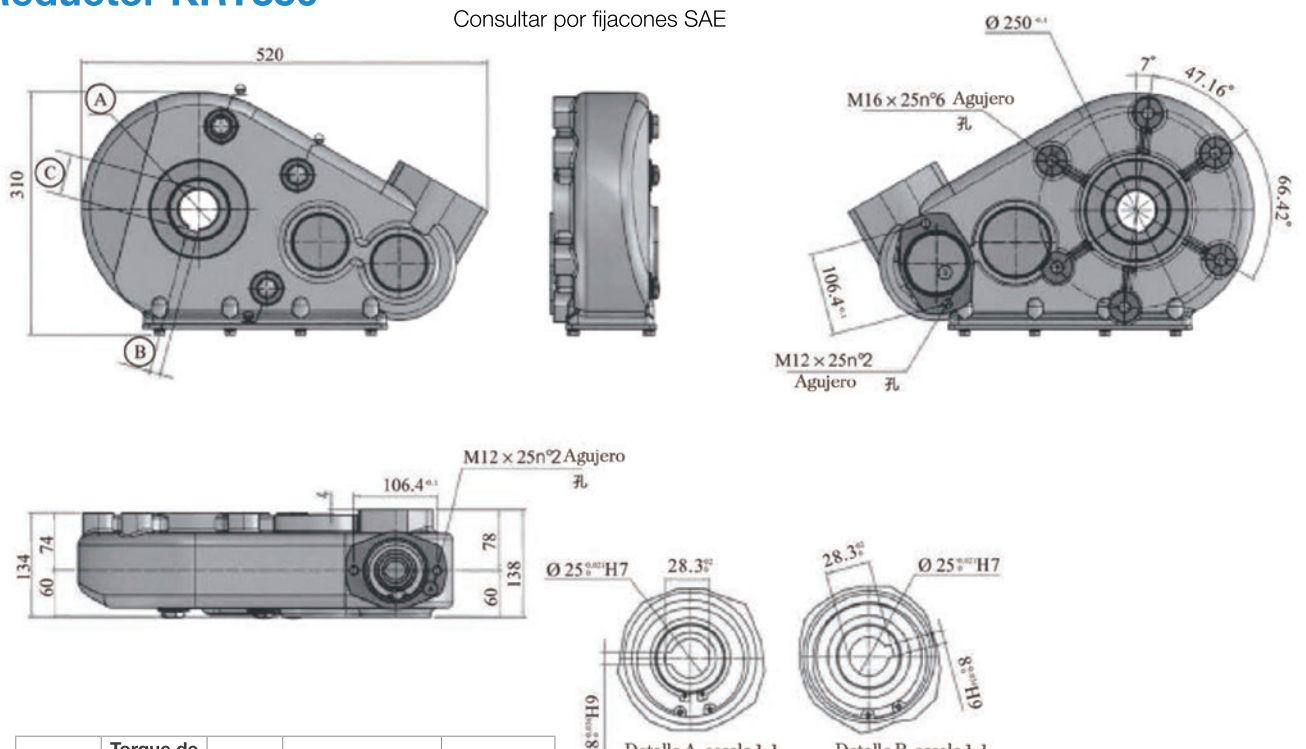


Reductor KRT350

Consultar por fijaciones SAE



Relación	Torque de salida (Nm)	Peso (kg)	Lubricación	Temperatura de trabajo
12.1:1	3500	44	Aceite para engranajes CE80W90	-20° / +80°
24.3:1	3500	47	Aceite para engranajes CE80W90	-20° / +80°

Detalle A, escala 1:1
Relación 24.3:1 y 38.3:1

Detalle B, escala 1:1
Relación 24.3:1 y 38.3:1

A	B	C
ø45	14	48,8
ø50	14	53,2
ø60	18	64,4