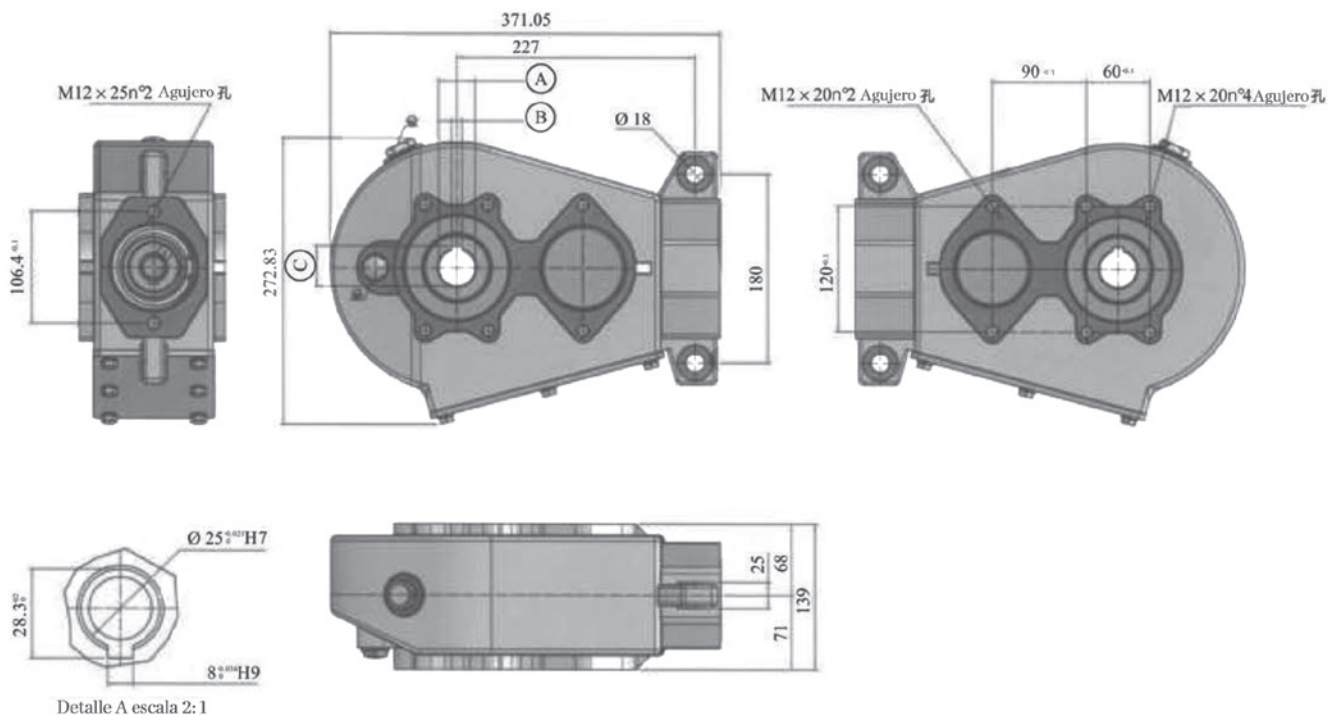


Reductor KRT200

Consultar por fijacones SAE



Relación	Torque de salida (Nm)	Peso (kg)	Lubricación	Temperatura de trabajo
16.43:1	2000	28	Aceite para engranajes CE80W90	-20° / +80°

A	B	C
$\varnothing 35$	10	38,6
$\varnothing 40$	12	43,3
$\varnothing 45$	12	48,8