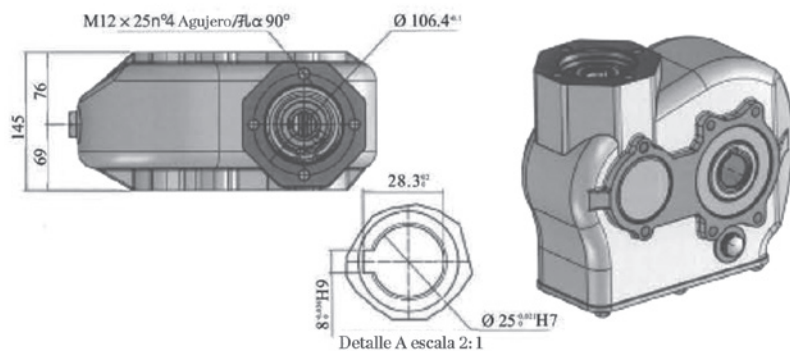
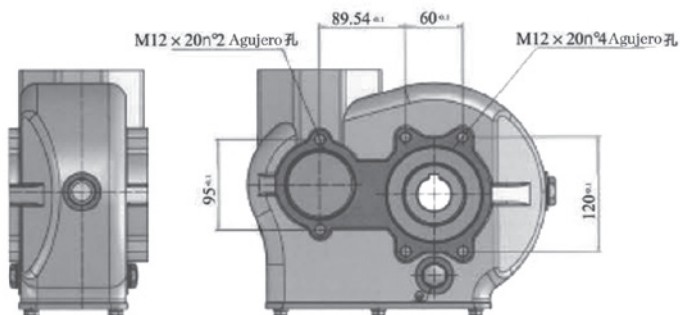
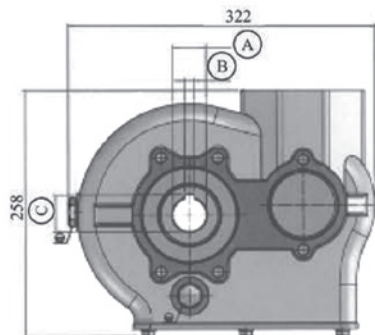


Reductor KRT190

Consultar por fijacones SAE



Relación	Torque de salida (Nm)	Peso (kg)	Lubricación	Temperatura de trabajo
10.2:1	1900	28	Aceite para engranajes CE80W90	-20° / +80°

A	B	C
ø35	10	38,6
ø40	12	43,3
ø45	12	48,8