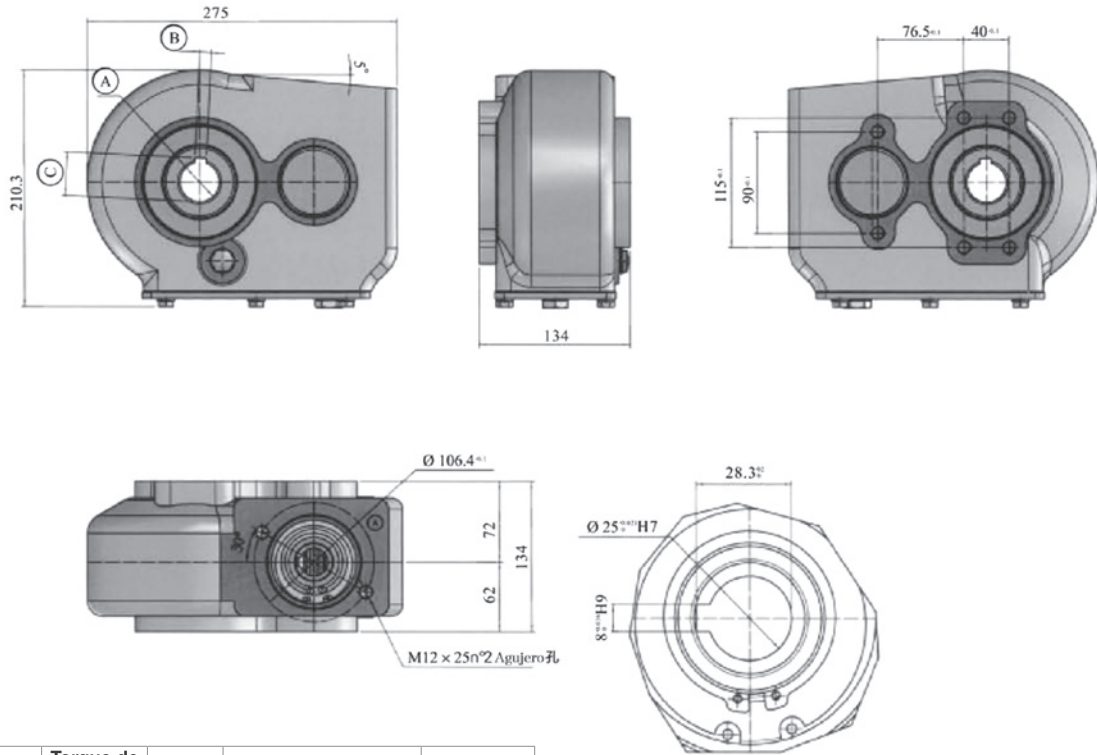


Reductor KRT160

Consultar por fijacones SAE



Detalle A escala 2:1

Relación	Torque de salida (Nm)	Peso (kg)	Lubricación	Temperatura de trabajo
8.15:1	1500	30	Aceite para engranajes CE80W90	-20° / +80°

A	B	C
ø35	10	38,6
ø40	12	43,3