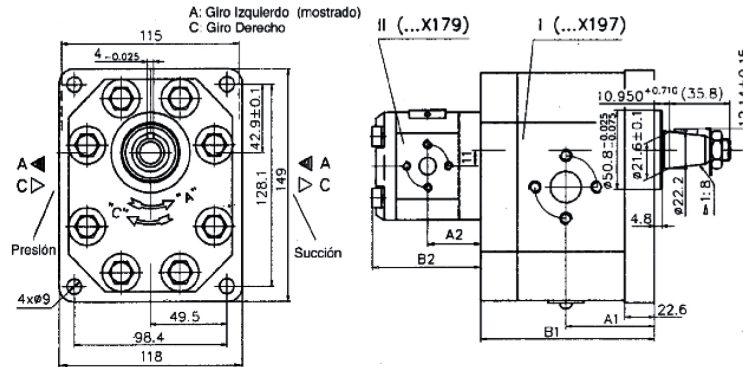


Bombas múltiples, serie 30

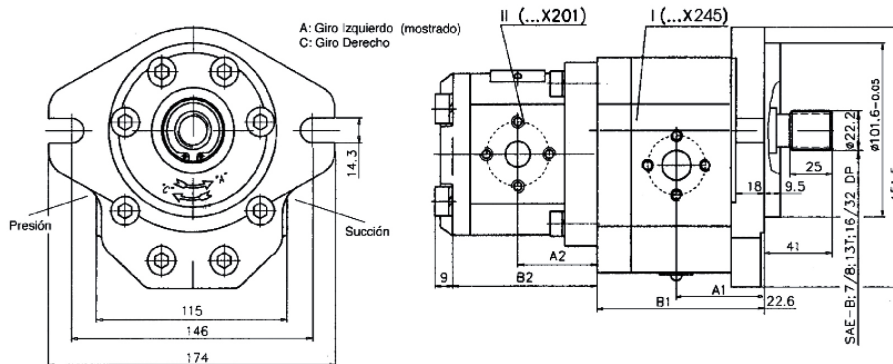
31A197X179
31C197X179



Tipo	I	
	Dimensiones	
	A1	B1
	mm	mm
30A(C)20X197	54	112,8
30A(C)22,5X197	53,3	111,4
30A(C)25X197	54	112,8
30A(C)32X197	62	128,8
30A(C)36X197	63,5	131,9
30A(C)42X197	66,3	137,5
30A(C)46X197	68,2	141,3
30A(C)50X197	70	144,9
30A(C)55X197	72,2	149,4

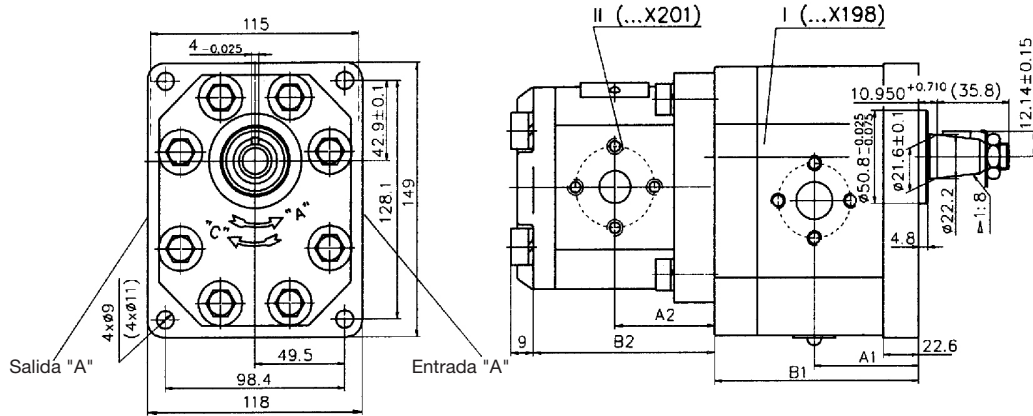
Tipo	II	
	Dimensiones	
	A2	B2
	mm	mm
10A(C)1X179	39,1	81
10A(C)1,25X179	39,5	82
10A(C)1,6X179	40,3	83,6
10A(C)2X179	41,1	85,2
10A(C)2,5X179	42,1	87,2
10A(C)3,15X179	43,5	89,8
10A(C)3,65X179	44,4	91,85
10A(C)4,2X179	45,5	94,1
10A(C)5X179	47,1	97,2
10A(C)5,7X179	48,5	100,1
10A(C)6,1X179	49,4	101,8

32A245X201
32C245X201



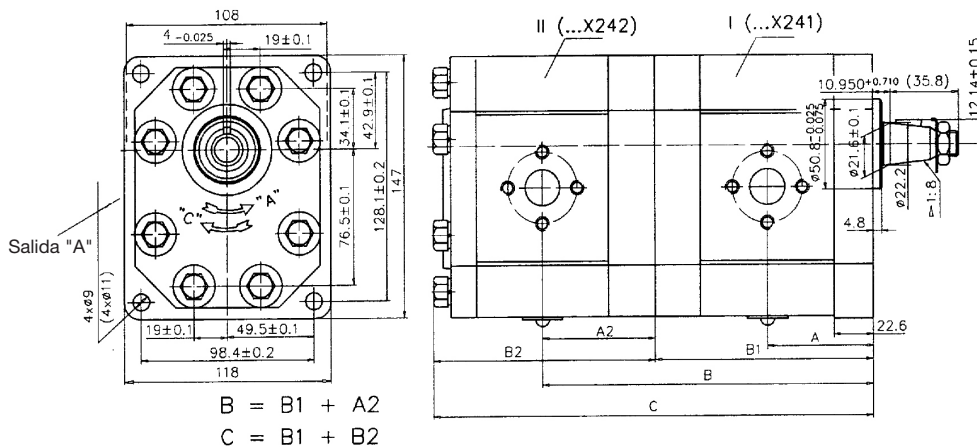
Tipo	I	
	Dimensiones	
	A1	B1
	mm	mm
30A(C)20X245	54	110,3
30A(C)22,5X245	53,3	108,9
30A(C)25X245	54	110,3
30A(C)32X245	62	126,3
30A(C)36X245	63,5	129,4
30A(C)42X245	66,3	135
30A(C)46X245	68,2	138,8
30A(C)50X245	70	142,4
30A(C)55X245	72,2	146,9

Tipo	II	
	Dimensiones	
	A2	B2
	mm	mm
20A(C)4,5X201	40,5	78
20A(C)6,3X201	42	81
20A(C)8,2X201	43,5	83,9
20A(C)10X201	45	87
20A(C)11X201	46	89,1
20A(C)12X201	46,6	90,3
20A(C)14X201	48	93,4
20A(C)15X201	49	95
20A(C)16X201	50	96,6
20A(C)19X201	52	101,5
20A(C)22X201	55	101,5
20A(C)25X201	57,7	104,5

32A198X201
32C198X201


Tipo	Dimensiones	
	A1	B1
	mm	mm
30A(C)20X198	54	110,3
30A(C)22,5X198	53,3	108,9
30A(C)25X198	54	110,3
30A(C)32X198	62	126,3
30A(C)36X198	63,5	129,4
30A(C)42X198	66,3	135
30A(C)46X198	68,2	138,8
30A(C)50X198	70	142,4
30A(C)55X198	72,2	146,9

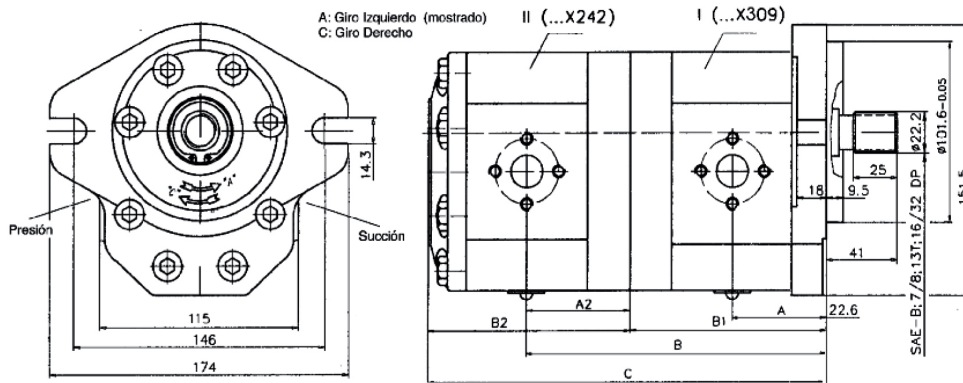
Tipo	Dimensiones	
	A2	B2
	mm	mm
20A(C)4,5X201	40,5	78
20A(C)6,3X201	42	81
20A(C)8,2X201	43,5	83,9
20A(C)10X201	45	87
20A(C)11X201	46	89,1
20A(C)12X201	46,6	90,3
20A(C)14X201	48	93,4
20A(C)15X201	49	95
20A(C)16X201	50	96,6
20A(C)19X201	52	101,5
20A(C)22X201	55	101,5
20A(C)25X201	57,7	104,5

 33A241X242
33C241X242


Tipo	Dimensiones		Nota
	A1	B1	
	mm	mm	
30A(C)20X241	54	110,1	43X
30A(C)22,5X241	53,3	108,7	50X
30A(C)25X241	54	110,1	54X
30A(C)32X241	62	126,1	72X
30A(C)36X241	63,5	129,2	80X
30A(C)42X241	66,3	134,8	94X
30A(C)46X241	68,2	138,6	101X
30A(C)50X241	70	142,4	111X
30A(C)55X241	72,2	146,7	121X

Tipo	Dimensiones		Nota
	A2	B2	
	mm	mm	
30A(C)20X242	56,2	111	43X
30A(C)22,5X242	55,5	109,6	50X
30A(C)25X242	56,2	111	54X
30A(C)32X242	64,2	127	72X
30A(C)36X242	65,7	130,1	80X
30A(C)42X242	68,5	135,7	94X
30A(C)46X242	70,4	139,5	101X
30A(C)50X242	72,2	143,1	111X
30A(C)55X242	74,4	147,6	121X

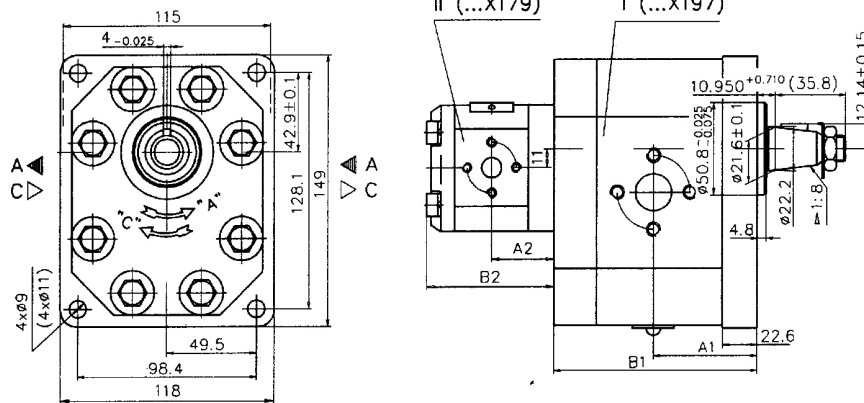
33A309X242
33C309X242



Tipo	Dimensiones	
	A1	B1
	mm	mm
30A(C)20X309	54	110,1
30A(C)22,5X309	53,3	108,7
30A(C)25X309	54	110,1
30A(C)32X309	62	126,1
30A(C)36X309	63,5	129,2
30A(C)42X309	66,3	134,8
30A(C)46X309	68,2	138,6
30A(C)50X309	70	142,4
30A(C)55X309	72,2	146,7

Tipo	Dimensiones	
	A2	B2
	mm	mm
30A(C)20X242	56,2	111
30A(C)22,5X242	55,5	109,6
30A(C)25X242	56,2	111
30A(C)32X242	64,2	127
30A(C)36X242	65,7	130,1
30A(C)42X242	68,5	135,7
30A(C)46X242	70,4	139,5
30A(C)50X242	72,2	143,1
30A(C)55X242	74,4	147,6

31A197X179
31C197X179



Tipo	Dimensiones	
	A1	B1
	mm	mm
30A(C)20X197	54	112,8
30A(C)22,5X197	53,3	111,4
30A(C)25X197	54	112,8
30A(C)32X197	62	128,8
30A(C)36X197	63,5	131,9
30A(C)42X197	66,3	137,5
30A(C)46X197	68,2	141,3
30A(C)50X197	70	144,9
30A(C)55X197	72,2	149,4

Tipo	Dimensiones	
	A2	B2
	mm	mm
10A(C)1X179	39,1	81
10A(C)1,25X179	39,5	82
10A(C)1,6X179	40,3	83,6
10A(C)2X179	41,1	85,2
10A(C)2,5X179	42,1	87,2
10A(C)3,15X179	43,5	89,8
10A(C)3,65X179	44,4	91,85
10A(C)4,2X179	45,5	94,1
10A(C)5X179	47,1	97,2
10A(C)5,7X179	48,5	100,1
10A(C)6,1X179	49,4	101,8

Nota: Para conocer los tamaños de los puertos de suministro (entrada - salida), consulte los esquemas del tipo de bomba individual relevante. Para otras las combinaciones de bombas contacte con nuestro departamento técnico.