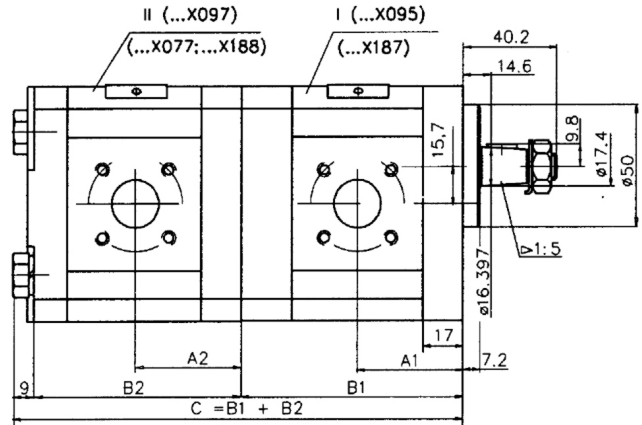
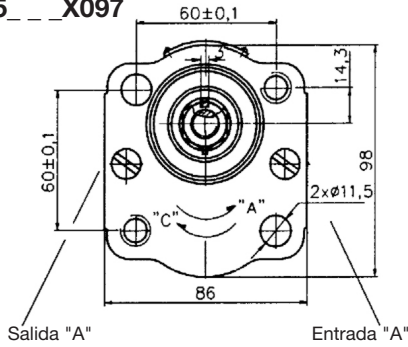


Bombas de engranaje múltiples

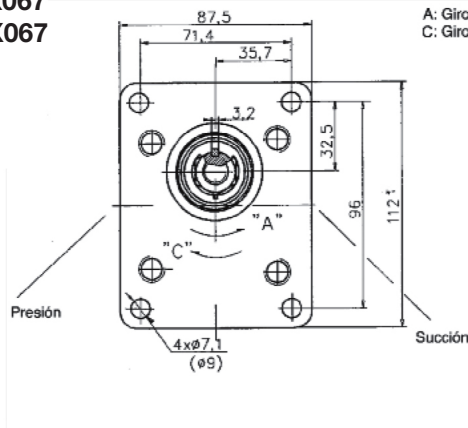
22A ___ X095 ___ X097
22C ___ X095 ___ X097



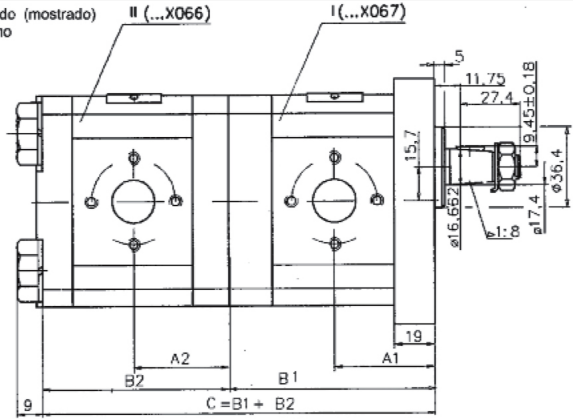
Tipo	Dimensiones	
	A1	B1
	mm	mm
20A(C)4,5X095	40,5	87,2
20A(C)6,3X095	42	90,2
20A(C)8,2X095	43,5	93,1
20A(C)10X095	45	96,2
20A(C)11X095	46	98,2
20A(C)12X095	46,6	99,5
20A(C)14X095	48	102,6
20A(C)15X095	49	104,1
20A(C)16X095	50	105,8
20A(C)19X095	52	110,7
20A(C)22X095	53	113,5
20A(C)25X095	57,2	118,4

Tipo	Dimensiones	
	A2	B2
	mm	mm
20A(C)4,5X097	40,5	78
20A(C)6,3X097	42	81
20A(C)8,2X097	43,5	83,9
20A(C)10X097	45	87
20A(C)11X097	46	89,1
20A(C)12X097	46,6	90,3
20A(C)14X097	48	93,4
20A(C)15X097	49	95
20A(C)16X097	50	96,6
20A(C)19X097	52	101,5
20A(C)22X097	55	106,5
20A(C)25X097	57,2	112,1

22A ___ X067
22C ___ X067



A: Giro izquierdo (mostrado)
C: Giro Derecho



Tipo	Dimensiones	
	A1	B1
	mm	mm
20A(C)4,5X067	42,5	87,2
20A(C)6,3X067	44	90,2
20A(C)8,2X067	45,5	93,1
20A(C)10X067	47	96,2
20A(C)11X067	48	98,2
20A(C)12X067	48,6	99,5
20A(C)14X067	50	102,6
20A(C)15X067	51	104,1
20A(C)16X067	52	105,8
20A(C)19X067	54	110,7
20A(C)22X067	57	115,7
20A(C)25X067	59,2	120,6

Tipo	Dimensiones	
	A2	B2
	mm	mm
20A(C)4,5X066	40	78
20A(C)6,3X066	42	81
20A(C)8,2X066	43,5	83,9
20A(C)10X066	45	87
20A(C)11X066	46	89,1
20A(C)12X066	46,6	90,3
20A(C)14X066	48	93,4
20A(C)15X066	49	95
20A(C)16X066	50	96,6
20A(C)19X066	52	101,5
20A(C)22X066	55	106,5
20A(C)25X066	57,2	112,1

Nota: Para conocer los tamaños de los puertos de suministro (entrada - salida), consulte los esquemas del tipo de bomba individual relevante. Para otras las combinaciones de bombas contacte con nuestro departamento técnico.