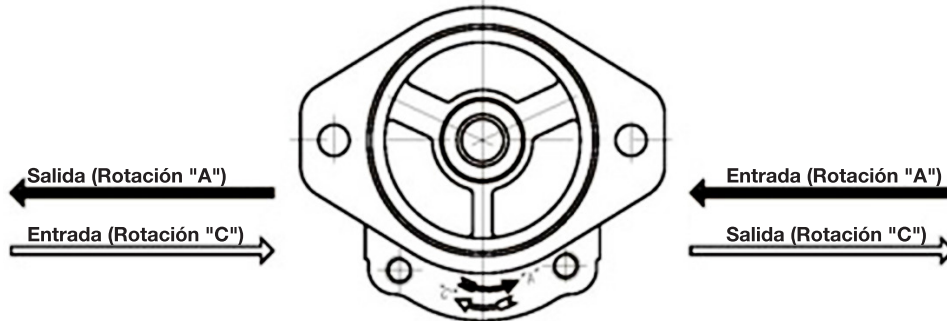


Bombas de engranajes Caproni para aplicaciones móviles y agrícolas

Una relación entre la dirección de rotación y el lugar de los puertos de entrada y salida de las bombas.



Grupo	Rotación	Código de desplazamiento	Eje de accionamiento	Código de la bomba	Conexiones
00 10 20 30 40	A Izquierda C Derecha R Bi-direccional				<ul style="list-style-type: none"> - Una brida con hilos métricos P4 - Una brida con hilos UNC M - Métrico G - Gas U - SAE J475 <p>*** (*)</p> <p>X - A través de la tapa delantera Y - A través de las dos tapas</p>

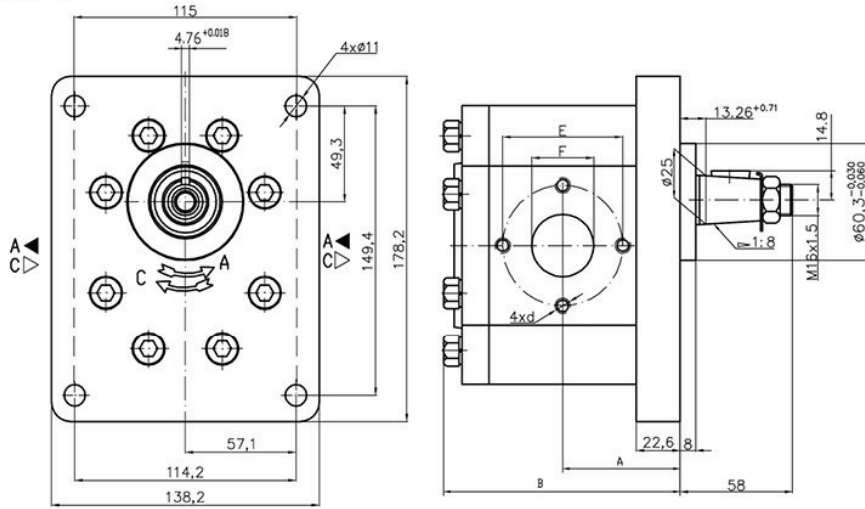
Grupo 00		Grupo 10		Grupo 20		Grupo 20H		Grupo 30		Grupo 40	
Código	cm ³	Código	cm ³	Código	cm ³	Código	cm ³	Código	cm ³	Código	cm ³
0,25	0,25	1	1	4,5	4,5	15	15	20	20	36	36
0,3	0,3	1,25	1,25	6,3	6,3	16	16	22,5	22,5	42	42
0,5	0,5	1,6	1,6	7*	7*	19	19	25	25	46	46
0,75	0,75	2	2	8,2	8,2	22	22	28	28	50	50
1	1	2,5	2,5	10	10	25	25	32	32	55	55
1,25	1,25	2,65*	2,65*	11	11	28	28	36	36	60	60
1,5	1,5	3,15	3,15	12	12	32	32	42	42		
1,75	1,75	3,65	3,65	14	14	36	36	46	46		
2	2	4,2	4,2	15	15			50	50		
		4,7*	4,7*	16	16			55	55		
		5	5	17*	17*			60	60		
		5,7	5,7	19	19						
		6,1	6,1	22	22						
		7,4	7,4	25	25						
		8*	8*	28	28						
		8,5	8,5	32	32						
		9,8	9,8	36	36						

Ejemplo:
20A14X073 - Bomba hidráulica de engranajes, grupo 20, sentido de rotación - en sentido antihorario, desplazamiento 14 cm³, modificación 073.



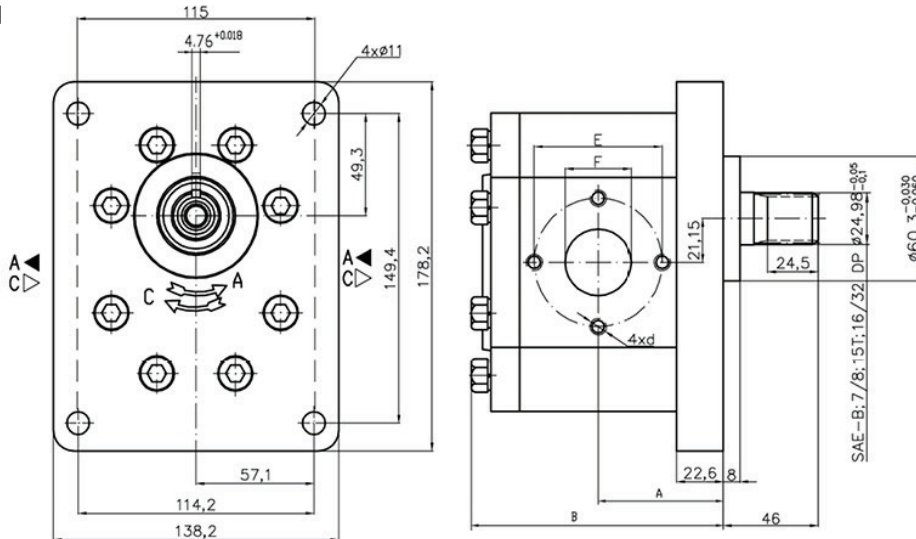
Bombas a engranajes, Serie 40 de 36 a 60 cc/rev

40A ___ X371H
40C ___ X371H



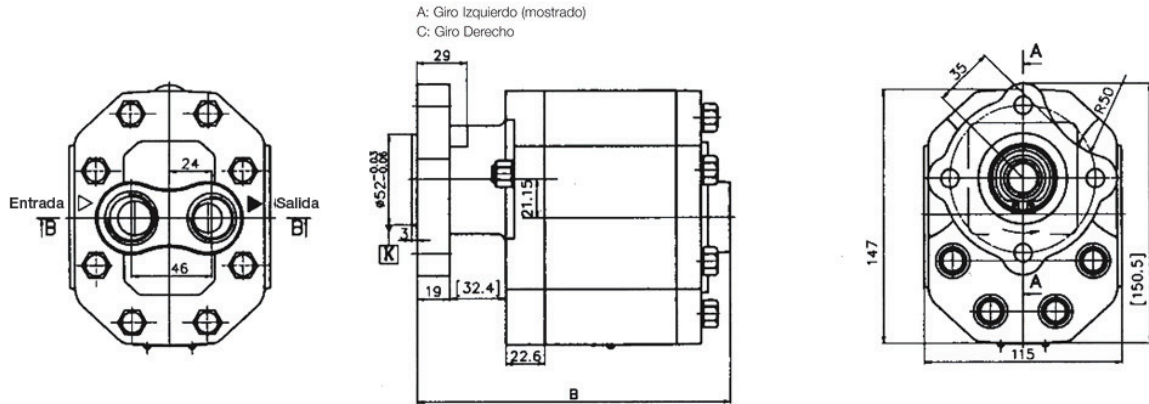
Tipo	Desplazamiento cm ³	Dimensiones								
		A mm	B mm	Presión Bar	Entrada			Salida		
					E mm	d mm	F mm	E mm	d mm	F mm
40A(C)36X371H	36	68,0	140,5	250	62	3/8"-16UNC-2B	32	51	3/8"-16UNC-2B	27
40A(C)42X371H	42	70,8	146,1	230						
40A(C)46X371H	46	72,7	149,8	230						
40A(C)50X371H	50	74,5	153,4	200						
40A(C)55X371H	55	76,7	159,7	200						
40A(C)60X371H	60	78,7	164,5	180						

40A ___ X373H
40C ___ X373H

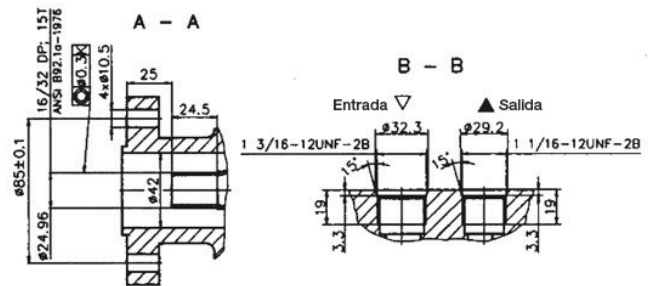


Tipo	Desplazamiento cm ³	Dimensiones								
		A mm	B mm	Presión Bar	Entrada			Salida		
					E mm	d mm	F mm	E mm	d mm	F mm
40A(C)36X373H	36	68,0	140,5	250	62	3/8"-16UNC-2B	32	51	3/8"-16UNC-2B	27
40A(C)42X373H	42	70,8	146,1	230						
40A(C)46X373H	46	72,7	149,8	230						
40A(C)50X373H	50	74,5	153,4	200						
40A(C)55X373H	55	76,7	159,7	200						
40A(C)60X373H	60	78,7	164,5	180						

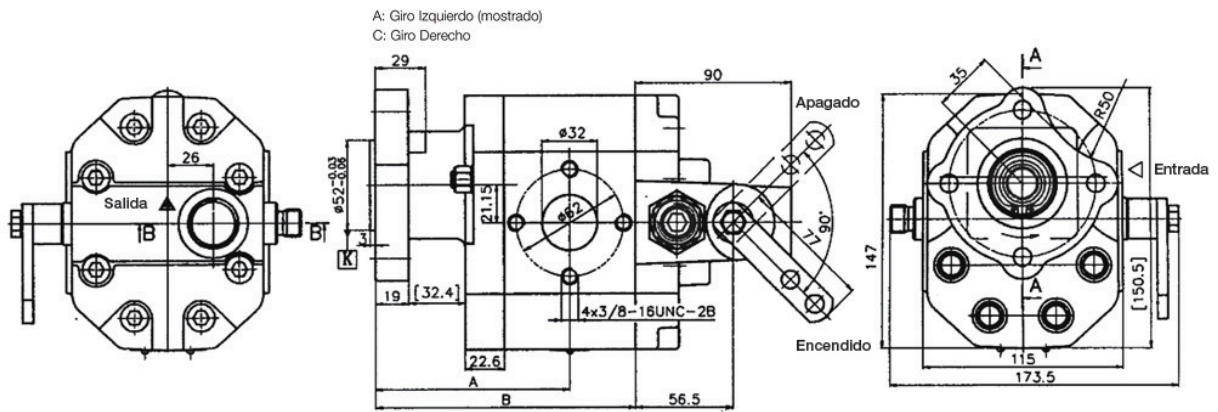
40A __ X456H
40C __ X456H



Tipo	Desplazamiento cm ³	Dimensiones		Presión Bar
		A mm	B mm	
40A36x456H	36		193.9	250
40A42x456H	42		199.5	230
40A46x456H	46		203.2	230
40A50x456H	50		206.8	200
40A55x456H	55		211.3	200
40A60x456H	60		215.8	180



40A __ X460HV2
40C __ X460HV2



Tipo	Desplazamiento cm ³	Dimensiones		Presión Bar
		A mm	B mm	
40A36x460HV2	36	119.5	164.9	250
40A42x460HV2	42	122.2	170.5	230
40A46x460HV2	46	124.1	174.2	230
40A50x460HV2	50	125.9	177.8	200
40A55x460HV2	55	129.1	182.3	200
40A60x460HV2	60	130.4	186.8	180

