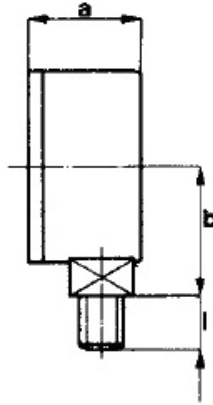


Manómetros y manovacuómetro

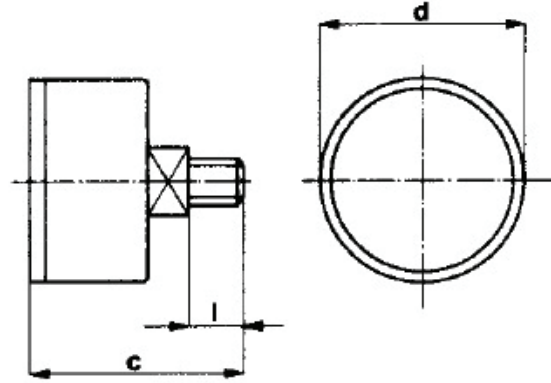
Clase 1,6 - 2,5



Tipo R
Conexión radial
(inferior)



Tipo T
Conexión trasera

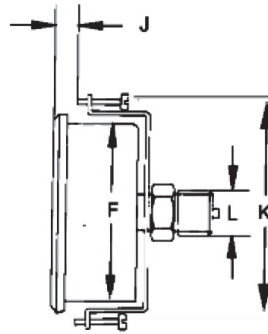


¡Atención!
Condiciones de trabajo

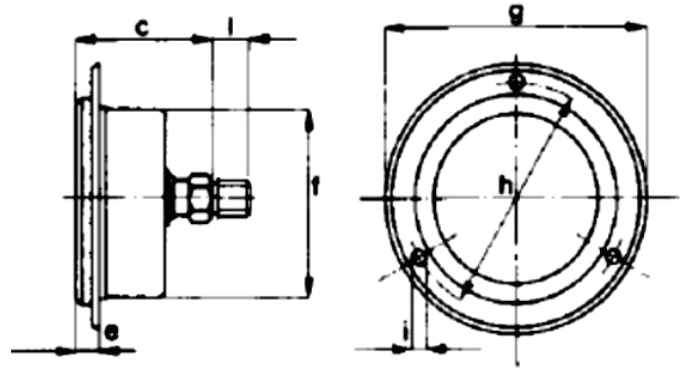
	TN 63	TN 100
Carga continua	3/4 valor escala	1.0 valor escala
Carga variable	2/3 valor escala	0.9 valor escala
Seguridad de presión	1.0 valor escala (breve)	1.1 valor escala (breve)

Construidos en acero inoxidable
AISI 304 y baño de glicerina.

Grampa trasera



Tipo B
Con brida de 3 agujeros



Grampa ϕ 63 GA63TST
Grampa ϕ 100 GA100TST

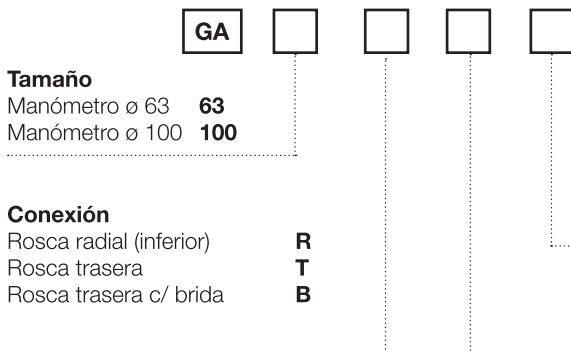
	Tipo	A	B	C	D	E	F	G	H	I	J	K	L Conexión	Peso kg
Manómetro	63	30	76	46	685	9	62	87	75	36	65	79	1/4	0,2
	100	31	69	50	107	9	100	132	116	48	6	126	1/2	0,5
Manovacuómetro	63	30	76	46	685	8	62	87	75	36	65	79	1/4	0,2

* Otras roscas a pedido

Código para ordenar

Doble escala: Bar y Psi

Código para manovacuómetro salida inferior - 1 a 6 Bar.
GA63R-1-6



Conexiones roscadas
C= BSPP
B= BSPT
D= NPT

Escala (Bar)
10 60 250
25 100 400
40 160 600
1000

Nota: Para usar manómetros NPT en una conexión giratoria BSPT, agregue un espaciador Y-VI1637.

