

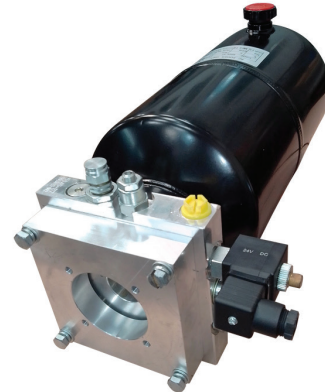
Mini Central Hidráulica con motor tipo B14

Brida C-DIN

Características:

- Caudal: 1 a 15 lpm
- Presión: Hasta 210 Bar
- Operación: S1 - Continua
- Potencia: 0,33 HP a 5,5 HP
- Tensión: 110/220V o 220/380V

La serie VAPU se puede ensamblar en una gran variedad de aplicaciones. Los conjuntos hidráulicos de esta serie pueden modificarse para adaptarse a diferentes tamaños de depósito, bombas y circuitos para adaptarse a su aplicación específica. Proporcionamos los conjuntos hidráulicos con instrucciones de uso y garantizamos el máximo rendimiento. Todas las unidades disponen de una válvula de seguridad integrada, que garantiza la confianza y la tranquilidad en el funcionamiento de su equipo.


Código para ordenar


Unidad de alimentación
VIBO AC

Tipo de Manifold

CM
CMC

Kit B14 Brida

X1= FMC 71
X2= FMC 80
X3= FMC 90
X4= FMC 100

Código de Bomba

KA= 0.6
KB= 0.7
KC= 1.0
KD= 1.6
KE= 2.0
KF= 2.5
KG= 3.3
KH= 4.2
KI= 5.8

Tensión de válvula

A= DC12V
B= DC24V
C= AC24V
D= AC110V
E= AC220V
N= SEM

Montaje

Horizontal= H1 ~ H6
Vertical= V1 ~ V6

Conexión

A= M14x1.5
B= M16x1.5
C= 1/4"BSPP
D= 3/8"BSPP
E= 3/8"NPT

Circuito (Tabla 1)

01 → 28

Tanque

A= 1.7L
B= 2.8L
C= 4.0L
D= 5.0L
E= 6.0L
F= 8.0L
G= 10L
H= 12L
I= 14L
J= 3 galones
K= 5 galones
L= 15L
M= 20L
N= 30L

Para seleccionar modelo de plástico añadir la letra "P"

Presión máx.

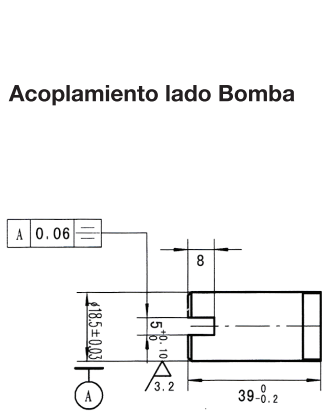
D= 100 Bar
E= 160 Bar
F= 200 Bar
G= 280 Bar
H= 315 Bar

Posicionamiento

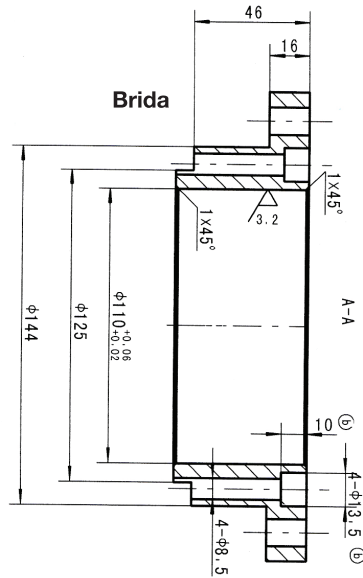
A ~ P

Dimensiones

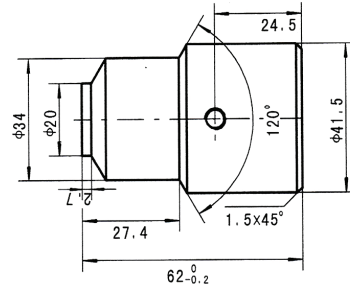
Acoplamiento lado Bomba



Brida



Acoplamiento lado Motor



Potencia - 4 polos	Kit B14	ØA (mm)	ØD (mm)	B (mm)	P
0,33 / 0,5 HP	FMC 71	85	14	5	M6
0,75 / 1 HP	FMC 80	100	19	6	M6
1,5 / 2 HP	FMC 90	115	24	8	M8
3 / 5,5 HP	FMC 100	130	28	8	M8

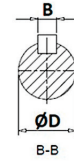
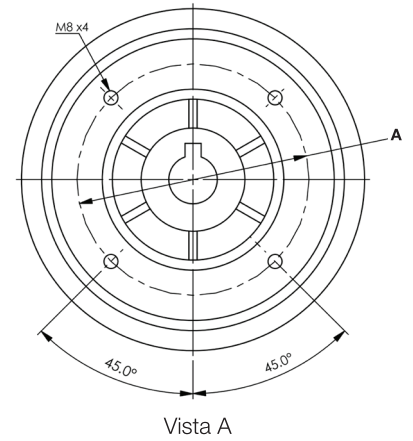


Tabla 1

Item	Tipo	Cantidad
3	M8X30	4
4	SCV-024DC	1
5	CV-01	1
6	SP-02	2
7	VCP-06	1
8	RPCV-02-06	1
9	SP-06	1
10	PP-02	1
11	RV-03B	1
12	M6X12-W	4
13	Ø112X4.0	1
14	CBK-F142	1
15	M8X90	2
16	FP-03H	1
17	FS-03B	1
18	RU12-170	1
19	4L	1
20	FC-04	1

