

Válvulas de prellenado

Estas válvulas no tienen descompresión propia, es decir, no se abren si el sistema se encuentra presurizado. Esto hace obligatorio el uso de descompresión en el circuito.

Sera necesario una presión de pilotaje de 4,5 veces la presión retenida por la válvula.

PF-*

PF-*F

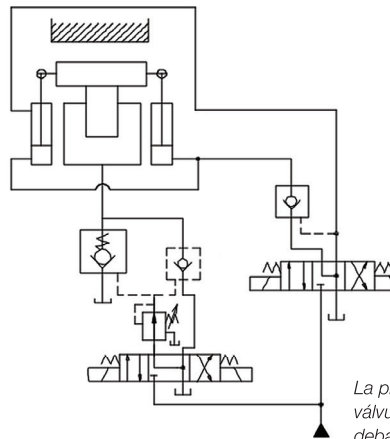
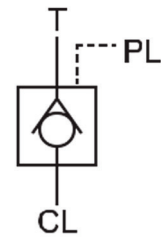
Modelo PF*F con brida

Consulte con el departamento técnico de VERION.

Tabla 1

Modelo	Presión max. (Bar)	Ø tubería	Caudal máximo. (Lpm)	Peso (kg)
PF-50	250	2"	200	1.17
SPF-50	400			
PF-80	250	3"	400	2.8
SPF-80	400			
PF-90	250	3-1/2"	630	3.8
SPF-90	400			
PF-100	250	4"	1000	6
SPF-100	400			
PF-125	250	5"	1600	10.8
SPF-125	400			
PF-150	250	6"	2500	23.5
SPF-150	400			
PF-200	250	8"	4000	50
SPF-200	400			
Tipo de fluido		ISO VG 32, 46, 68		
Viscosidad		10~400 (59~1854 SSU)		
Temperatura de funcionamiento C°		-15~70		
Nivel de contaminación		ISO4406. 21/19/16 NAS1683,10		

Simbología


Puertos


La presión piloto para la apertura de la válvula de prellenado tiene que ser por debajo de 140 Bar.

Descomprimir la presión del pistón principal antes de pilotar la válvula de prellenado.

*Presión máxima de trabajo: 250 Bar. *Presión máxima de pilotaje: 140 Bar.

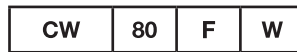
Código para ordenar

Serie de válvula

PF = Válvula de control direccional (válvula de prellenado)
 PF = 400 Bar

Placa de montaje

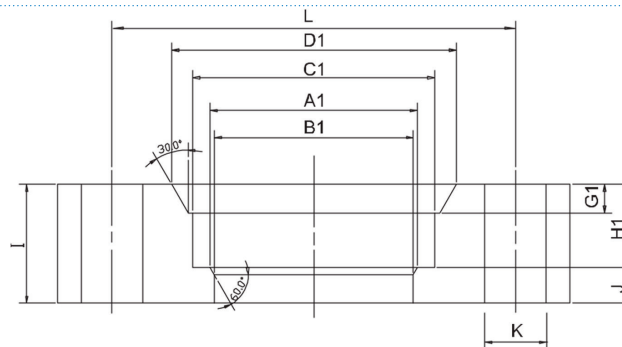
50 = 2"(50.8mm) 125 = 5"(127mm)
 80 = 3"(76.2mm) 150 = 6"(152.4mm)
 90 = 3-1/2"(89mm) 200 = 8"(203.2mm)
 100 = 4"(101.6mm)



Tipo de brida
 Sin designación = Sin brida
P = Puerto brida P
T = Puerto brida T
W = Puerto brida P y T
 Sólo el tipo F con brida

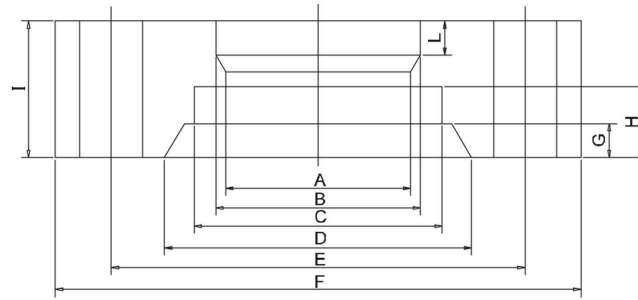
Tipo de conexión de brida
F = Brida
 Sin designación = Estándar

Dimensiones (mm)

PF-* Brida lado T


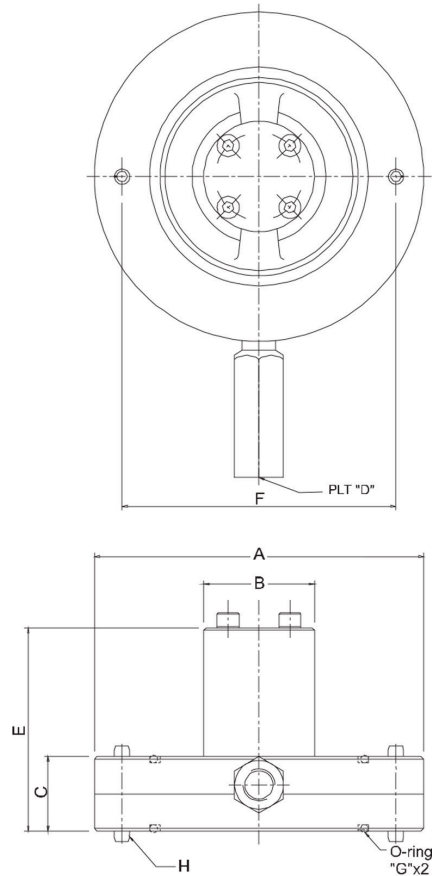
Modelo	I	J	A1	B1	C1	D1	L	H1	G1	Bulones	QT	K
PF-80	45	12	79	73	90.2	105	146	25	5	M16x140L	6	18
PF-90	50	14	91	88	102.8	120	165	27	5	M18x170L	6	20
PF-100	55	18	-	108	115.5	135	191	22	5	M20x190L	6	22
PF-125	65	25	-	132	141.2	165	238	25	5	M24x230L	6	26
PF-150	75	40	155	155	167	181	280	30	7	M30x260L	6	32
PF-200	90	-	-	218	270	-	367	40	-	M30	16	33

PF-* Brida lado CL



Modelo	A	B	C	D	E	F	G	H	I	L
PF-80	71	73	90.2	115	146	180	10	23	45	12
PF-90	82	88	102.8	125	165	206	10	23	50	14
PF-100	100	108	115.5	140	191	240	12	28	55	18
PF-125	112	132	141.2	170	238	300	15	20	65	25
PF-150	-	168	167	220	280	335	15	30	75	65
PF-200	-	218	270	-	367	422	-	40	90	-

PF-*



Modelo	Tamaño	A	B	C	D	E	F	G	H
PF-50	2"	82	32	28	PT1/4	55	-	G60	-
PF-80	3"	128	43	29	PT1/4	78	106	G80	6
PF-90	3 1/2"	143	50	35	PT1/4	87	125	G100	6
PF-100	4"	169	56	38.5	PT1/4	103	145	G115	6
PF-125	5"	212	69	44	PT1/4	118	180	G140	6
PF-150	6"	248	89	72	PT3/8	181	220	G180	10
PF-200	8"	310	115	105	PT1/2	233	284	P235	10