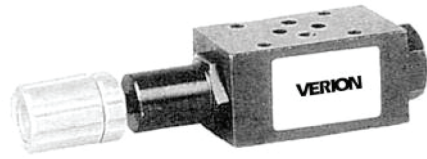


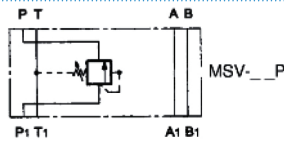
Válvulas de secuencia sandwich

Tabla 1

Modelo número	Presión máx. bar	Caudal máx. lpm	Peso (kg)
MSV-02-P	250	40	1.2
MSV-03-P		80	4.2



Simbología



Código para ordenar

MSV	02	P	1	*	20
-----	----	---	---	---	----

Tamaño

02 = CETOP 03 TN 6
03 = CETOP 05 TN 10

N° de serie

K = Empuñadura de regulación
(omitir para regulación con tornillo de hexágono interno)

Versiones

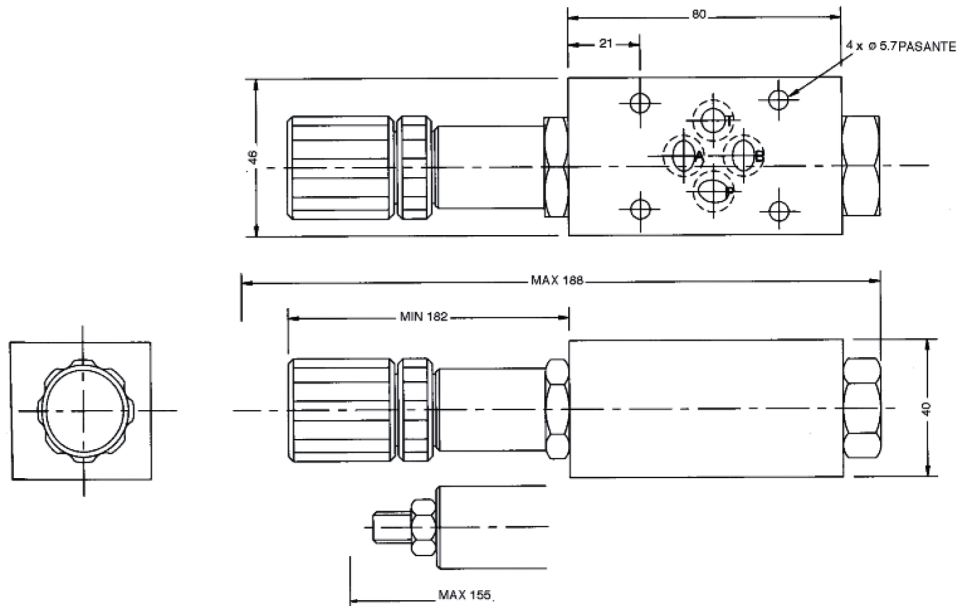
P = En "P"

Rango de regulación de la presión

1 = 8 ~ 70 BAR
2 = 10 ~ 210 BAR

Dimensiones

MSV-02-P



MSV-03-P

