

Válvula de retención pilotada

Montaje en placa o línea - TN10, 20 y 30

Características:

- Para montaje sobre placa, perforaciones según DIN 24 340
Forma D y CETOP-RP 121 H.
- TN: 10, 16, 25, 32.
- Presión máxima de trabajo: 315 bar.
- Caudal máximo 550 lpm.

Las válvulas de los tipos SV y SL son válvulas antirretorno de asiento con desbloqueo hidráulico que pueden abrirse en la dirección de bloqueo.

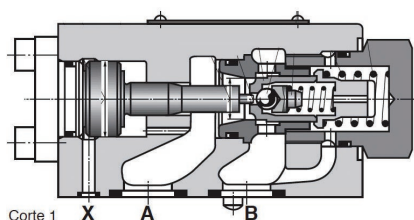
Estas válvulas se utilizan para el bloqueo de un circuito bajo presión, como protección contra descenso de cargas por rotura de tubería o contra movimientos por fugas de tolerancias de consumidores retenidos por una presión hidráulica.



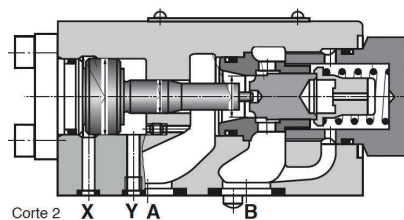
Tabla 1

Para utilización fuera de los datos técnicos, consúltenos.

Generales			10	16	20	25	32
Tamaño							
Peso	para montaje sobre placa	kg	1,8	-	4,7	-	7,8
	conexión roscada	kg	2,1	5,4	5,4	10	10
Posición de montaje	A voluntad						
Sentido de flujo	Libre de A hacia B, de B hacia A mediante desbloqueo						
Hidráulicos							
Presión de servicio, máx.		bar	hasta 315				
Presión de mando, máx.		bar	5 hasta 315				
Caudal para piloto	conexión X	cm ³	2,5	10,8	10,8	19,27	19,27
	conexión Y (sólo Tipo SL)	cm ³	2,0	9,6	9,6	17,5	17,5
Área el embolo (según corte de pág. 1)	- superficie A ₁	cm ²	1,33	3,46	3,46	5,72	5,72
	- superficie A ₂	cm ²	0,33	0,7	0,7	1,33	1,33
	- superficie A ₃	cm ²	3,8	10,17	10,17	16,61	16,61
	- superficie A ₄	cm ²	0,79	1,13	1,13	1,54	1,54
Fluido hidráulico ¹⁾ apropiado para juntas NBR y juntas FPM ²⁾ apropiado sólo para juntas FPM	Aceite mineral (HL, HLP) según DIN 51 524 1); fluido hidráulico rápidamente degradable según VDMA 24 568; otros según consulta						
Rango de temperatura del fluido hidráulico		°C	- 30 hasta + 80 (con juntas NBR) - 20 hasta + 80 (con juntas FPM)				
Rango de viscosidad		mm ² /s	2,8 hasta 500				
Grado de impurezas	Según NAS 1638 clase 9						



Corte 1
Tipo SV..PA.-4X/...
(sin conexión de fugas, con preapertura)

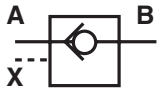


Corte 2
Tipo SV..PA.-4X/...
(con conexión de fugas, con preapertura)

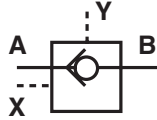
Código para ordenar



Tipo SV



Tipo SL



Sin conexión de drenaje
Con conexión de drenaje

= V
= L

Sin desig. =
V =

juntas NBR
juntas FPM

4X =

Serie 40 hasta 49

Presión de apertura

1 =
2 =
3 =
4 =

ver curvas $\Delta p-q$
A hacia B

= A
= B

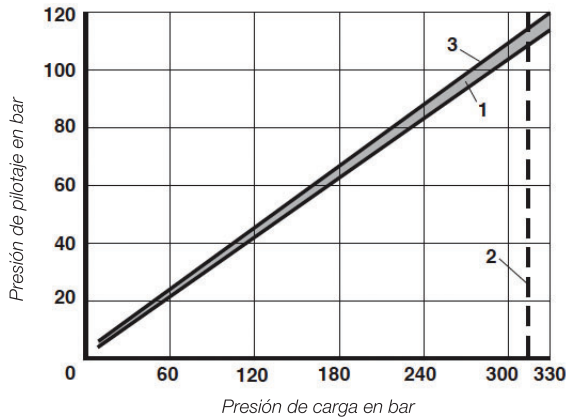
Con preapertura
Sin preapertura

Tipo	SV		SL	
	G	P	G	P
Tipo de conexión	G	P	G	P
	Código de producto			
Tamaño 10	=10	=10	=10	=10
Tamaño 16	=15	-	=15	-
Tamaño 20	=20	=20	=20	=20
Tamaño 25	=25	-	=25	-
Tamaño 32	=30	=30	=30	=30

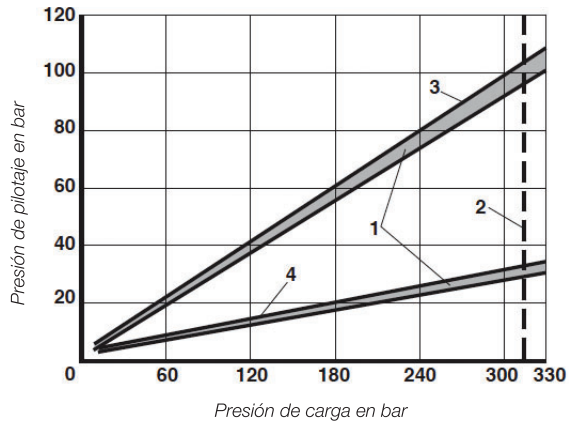
P=
G= Para montaje sobre placa
Para conexión roscada

Curvas presión de pilotaje - presión de carga

Sin preapertura



Con preapertura

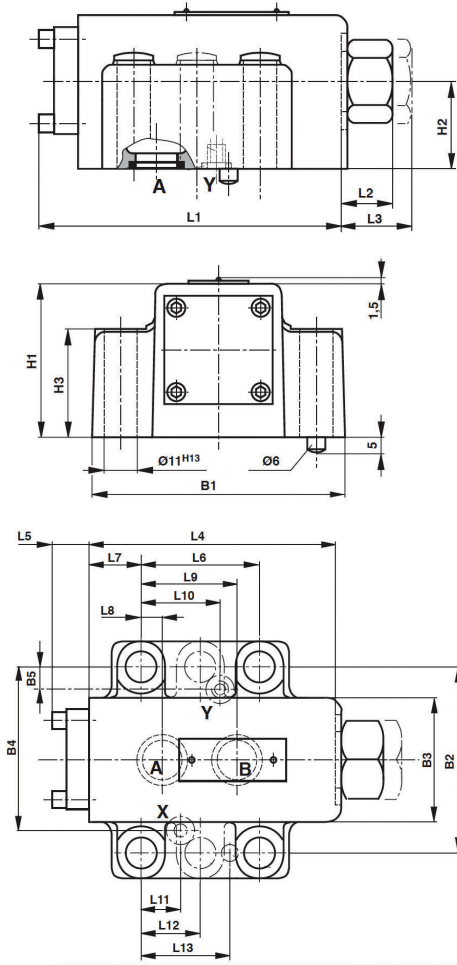


- 1. Rango de dispersión
- 2. Valor límite
- 3. Cono de válvula
- 4. Preapertura

Dimensiones

Montaje sobre placas

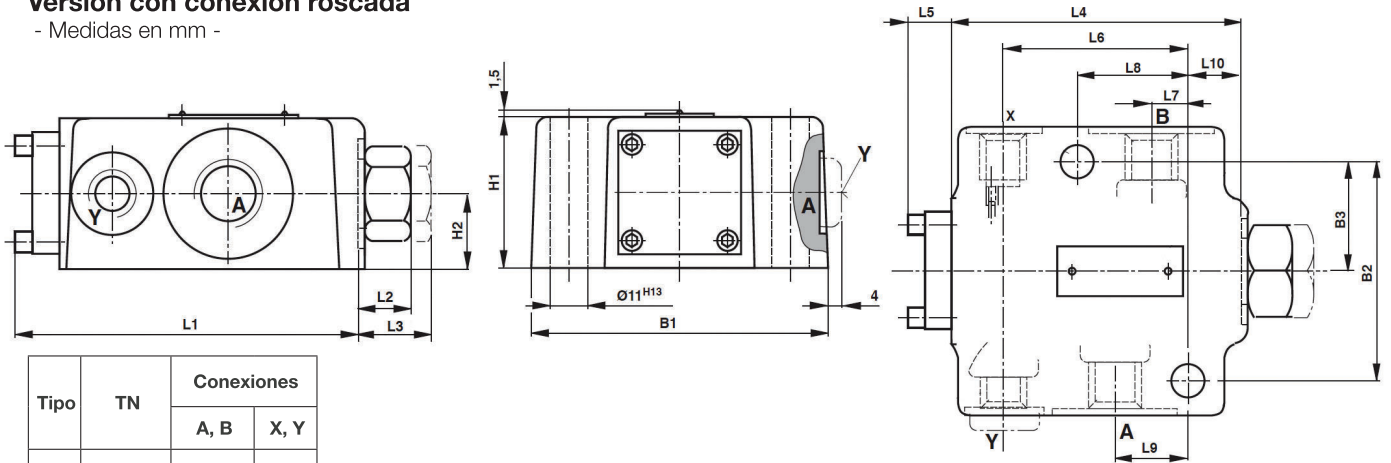
- Medidas en mm -



Tipo	TN	L1	L2	L3	L4	L5	L6	L7	L8	L9	L10		
SV	10	100,8	15,5	15,5	87,8	13	42,9	18,5	7,2	35,8			
	20	135	17,7	47,7	117	18	60,3	27,5	11,1	49,2			
	32	156,1	36,1	46,1	134	22,1	84,2	39	16,7	67,5			
SL	10	100,8	15,5	15,5	87,8	13	42,9	18,5	7,2	35,8	21,5		
	20	135	17,7	47,7	117	18	60,3	27,5	11,1	49,2	39,5		
	32	156,1	36,1	46,1	134	22,1	84,2	39	16,7	67,5	59,5		
Tipo	TN	L11	L12	L13	B1	B2	B3	B4	B5	H1	H2	H2	
SV	10	21,5		31,8	84	66,7	44	58,8		51	29	36	
	20	20,6		44,5	100	79,4	61	73		70	37	55	
	32	24,6	42,1	62,7	118	96,8	75	92,8		85	42,5	70	
SL	10	21,5		31,8	84	66,7	44	58,8	7,9	51	29	36	
	20	20,6		44,5	100	79,4	61	73	6,4	70	37	55	
	32	24,6	42,1	62,7	118	96,8	75	92,8	3,8	85	42,5	70	

Versión con conexión roscada

- Medidas en mm -



Tipo	TN	Conexiones	
		A, B	X, Y
SV	10	G 1/2	G 1/4
	16; 20	G 3/4	
	20	G 1	
	25	G 1 1/4	
	32	G 1 1/2	
SL	10	G 1/2	G 1/4
	16; 20	G 3/4	
	20	G 1	
	25	G 1 1/4	
	32	G 1 1/2	

Tipo	TN	L1	L2	L3	L4	L5	L6	L7	L8	L9	L10	B1	B2	B3	H1	H2
SV	10	100,8	15,5	15,5	87,8	13	56,5	10,5	33,5	22,5	17,3	87	66,7	33,4	44	22
	16; 20	133	17,7	47,7	115	18	74,5	17	50,5	36	27	105	79,4	39,7	68	34
	25; 32	156,1	35,7	45,7	134	22,1	101	24	84	49	18	130	96,8	48,4	85	42,5
SL	10	100,8	15,5	15,5	87,8	13	56,5	10,5	33,5	22,5	17,3	87	66,7	33,4	44	22
	16; 20	133	17,7	47,7	115	18	74,5	17	50,5	36	27	105	79,4	39,7	68	34
	25; 32	156,1	35,7	45,7	134	22,1	101	24	84	49	18	130	96,8	48,4	85	42,5