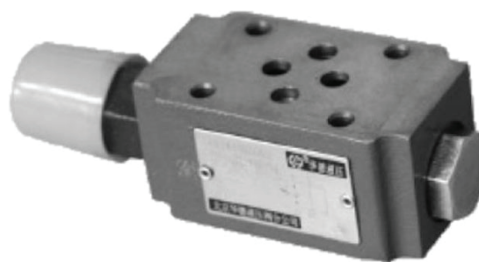


Válvula reguladora de caudal

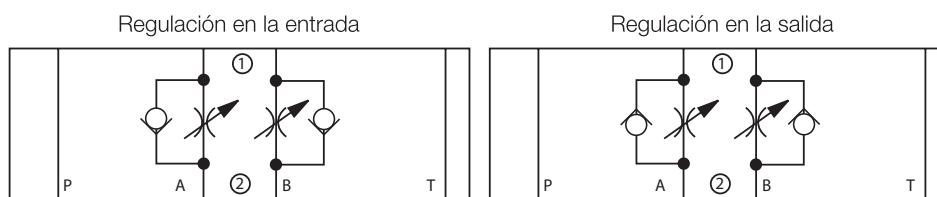
Montaje modular TN 6, 10, 16

Características:

- Perforaciones según DIN 24 340 forma A, ISO 4401 y CETOP-RP 121 H.
- Construcción en placa intermedia.

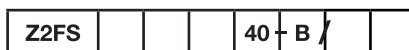


Simbología



① - Lado válvula
 ② - Lado placa

Código para ordenar



Válvula reguladora de caudal

Tamaño nominal

- TN6**
- TN10**
- TN16**

- = Doble
- A** = Simple en A
- B** = Simple en B

Accionamiento

- 2** = Tornillo de ajuste con contratuerca y capuchón protector
- 3** = Volante con cierre y escala

Sin desig. =
V =

1Q = Control fino
2Q = Versión estándar

B = Beijing Huade Hydraulic

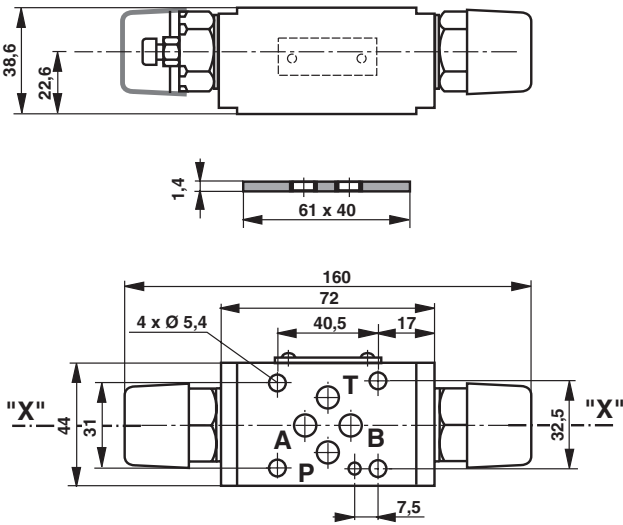
40 = Serie 40 a 49

Junta NBR

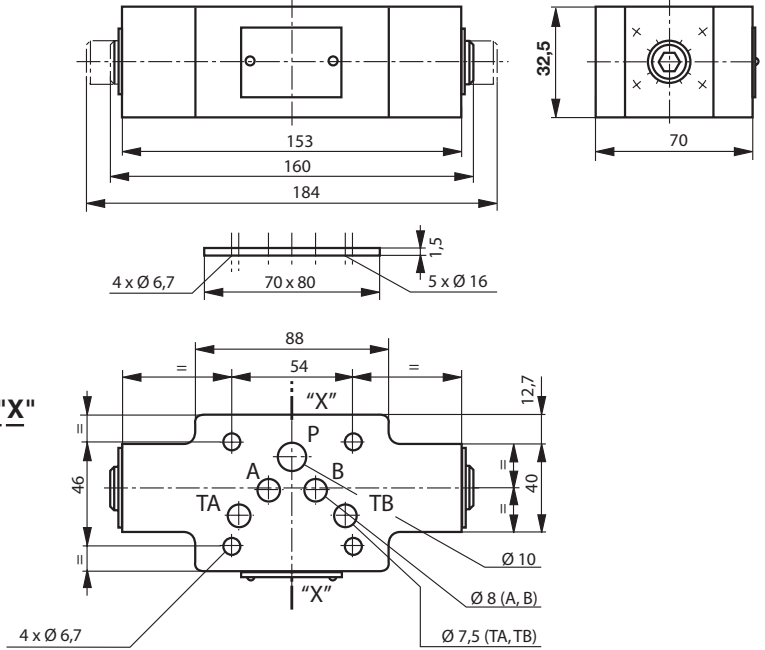
Mineral
 FPM

Dimensiones

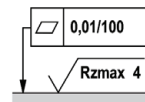
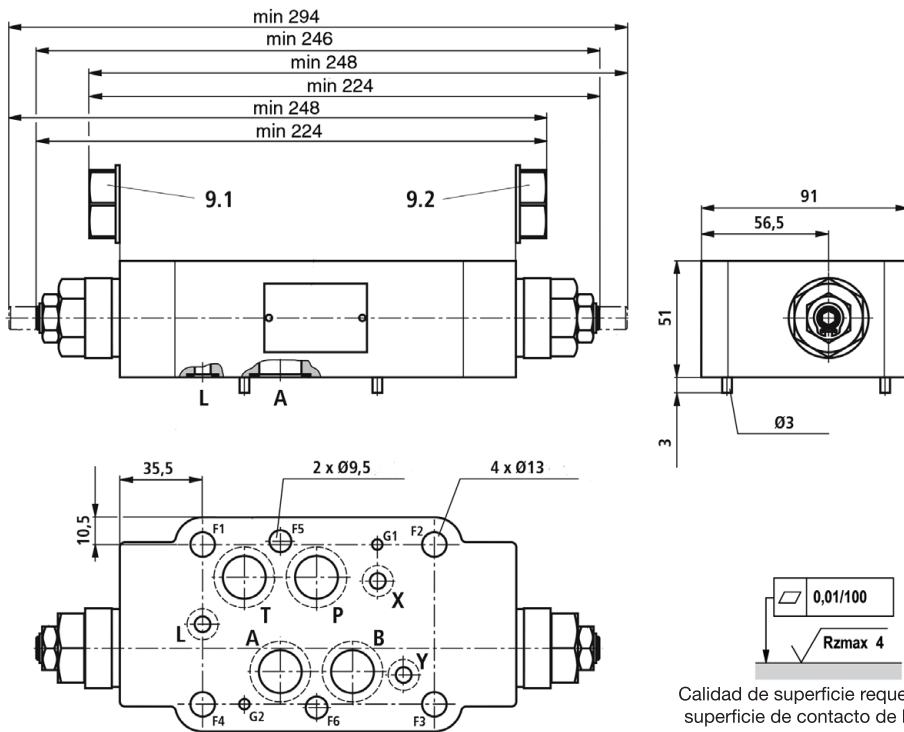
TN 6



TN 10



TN 16



Calidad de superficie requerida de la superficie de contacto de la válvula