

Válvulas direccionales de asiento

Tipo M-3SEW / TN6 - 10

Características:

- Tamaño nominal 6/10
- Presión máxima de servicio 630 bar
- Caudal máximo 40 L/min
- Serie 3X

Tabla 1

Red de tensión alterna ± 10%	Tensión nominal del solenoides de continua al usarlo con corriente alterna	Código de pedido
110 V - 50/60 Hz	96 V	G96
120 V - 60 Hz	110 V	G110
230 V - 50/60 Hz	205 V	G205



Código para ordenar

M	SEW	6	3X	M	K4
---	-----	---	----	---	----

Vías disponibles

- = 2
- = 3
- = 4

Válvula de asiento

Tamaño nominal = 6 = 10

Configuraciones: Ver simbología

Serie = 3X

 Presión Máxima = 420
= 630

96 V AC = G96

24 V DC = G24

205 V DC = G205

 - = NBR
V = FKM

 - = Sin retención
P = Con retención

B12 = Ø 1.2 mm

B15 = Ø 1.5 mm

B18 = Ø 1.8 mm

B20 = Ø 2.0 mm

B22 = Ø 2.2 mm

K4 = Conexión con enchufe
DIN 43 650

N9 = Con accionamiento manual

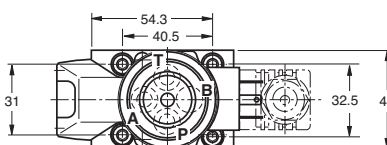
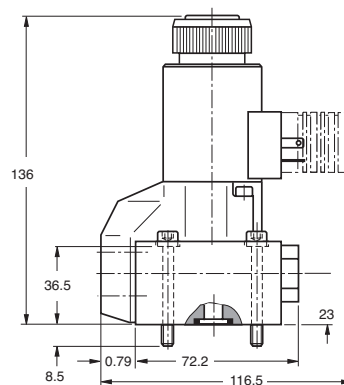
- = Sin accionamiento manual

Simbología

Conexiones de servicio	2	3	4	
Símbolos				
	•	-	-	= P
	•	-	-	= N
	-	•	-	= U
	-	•	-	= C
	-	-	•	= D
	-	-	•	= Y
	• = disponible			

Dimensiones

TN 6



TN 10

