

Válvulas direccionales 4/3, 4/2 y 3/2 vías, serie 5X, con accionamiento neumático o hidráulico

Características:

Elementos de accionamiento:

- neumático
- hidráulico

Perforaciones según DIN 24 340 forma A, ISO 4401 y CETOP-RP 121 H



Funcionamiento

Descripción de funcionamiento, corte.

Las válvulas del tipo WP y WH son válvulas direccionales de corredera, con accionamiento neumático o hidráulico. Controlan el arranque, parada y sentido de circulación de un fluido. Constan básicamente de carcasa (1), 1 ó 2 elementos de accionamiento (2) (cilindro de accionamiento hidráulico, neumático), émbolo de control (3) y 1 ó 2 resortes de retorno (4).

En estado de reposo el émbolo (3) es mantenido en posición media o posición inicial por medio de los resortes (4) (con excepción de la corredera de impulsos).

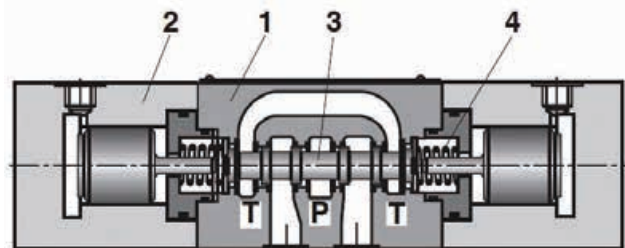
El émbolo (3) es desplazado a la posición deseada por medio del elemento de accionamiento.

Con anclaje, versión ..OF../.

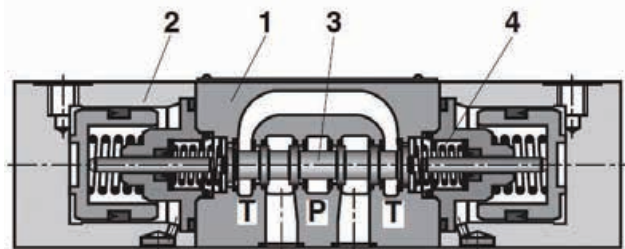
Las válvulas direccionales con accionamiento hidráulico o neumático se suministran también como válvula de 2 posiciones con anclaje (5). Al utilizar elementos de accionamiento con anclaje, se puede fijar cualquier posición.

Sin resorte de retorno, sin anclaje, versión ..O../.

Al utilizar elementos de accionamiento sin resortes de retorno y sin anclaje no se dispone una posición definida en estado de reposo.



Tipo 4WP 6 C5X/OF..

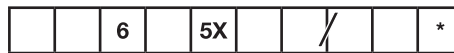


Tipo 4WP 6 E5X/..

Tabla 1 - datos técnicos

Generales		WH	WP
Tipo de válvula			
Posición de montaje		a elección	
Presión de mando, mín.	bar	6 hasta 10 > presión tanque	4
Presión de mando, máx.	bar	200	-
Volumen de mando	cm ³	1,23	
Masa válvula con:			
	1 cilindro de accionamiento	kg	aprox. 2,0
	2 cilindro de accionamiento	kg	aprox. 2,2
Hidráulicos			
Presión de servicio, máx.	conexión A, B, P	bar	hasta 315
	conexión T	bar	hasta 160 (para símbolos A y B la conexión T debe utilizarse como conexión de fugas, cuando la presión de servicio supera 160 bar)
Caudal, máx.		L/min	6
Sección de flujo (posición 0)	para símbolo Q		6 % de la sección nominal
	para símbolo W		3 % de la sección nominal

Código para ordenar



3 = 3 vías
4 = 4 vías

Accionamiento
WP = Neumático
WH = Hidráulico

6 = Tamaño nominal 6

Símbolos, (ejemplo: C, E, EA, EB, etc.)

5X = Serie 50 hasta 59
(50 hasta 59: medida de instalación y conex. invariables)

Sin desig. = Con retorno por resorte
O = Sin retorno por resorte
OF = Sin retorno por resorte, con anclaje

Otros datos en texto complementario

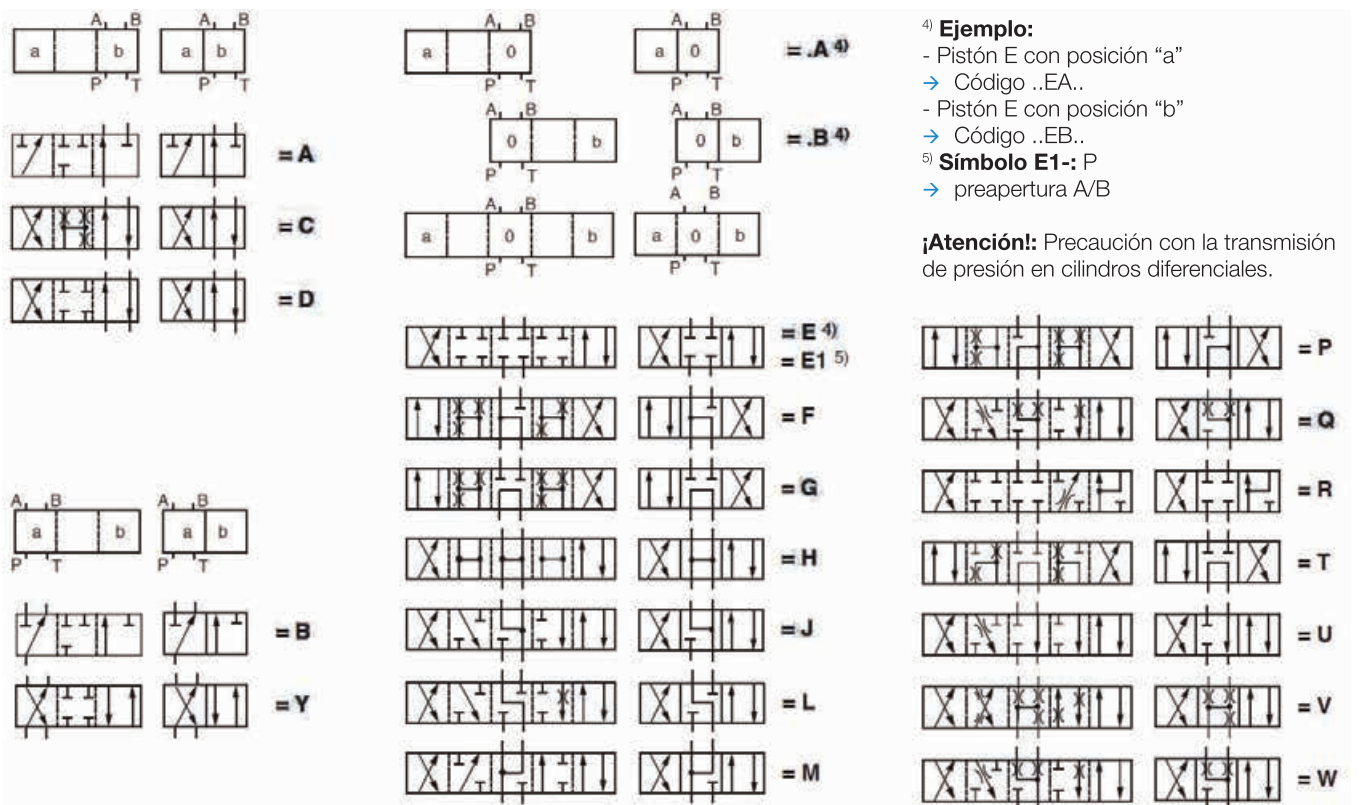
Sin desig. = Juntas NBR
V = juntas FPM
(otras juntas a pedido)

¡Atención!
Tener en cuenta la compatibilidad de la junta con el fluido hidráulico utilizado!

Sin desig. = Sin dosificador insertable
B08 = Dosificador Ø 0,8 mm
B10 = Dosificador Ø 1,0 mm
B12 = Dosificador Ø 1,2 mm

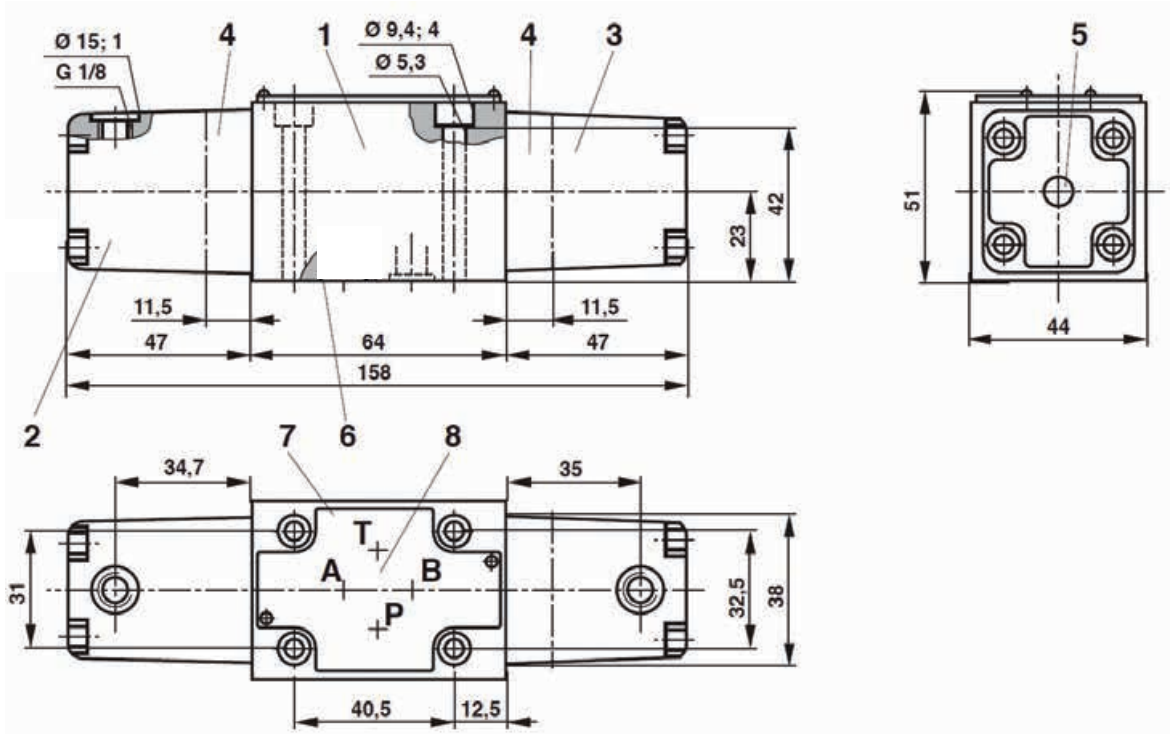
Sin desig. = Sin accionamiento de emergencia
N = Con accionamiento de emergencia

Simbología

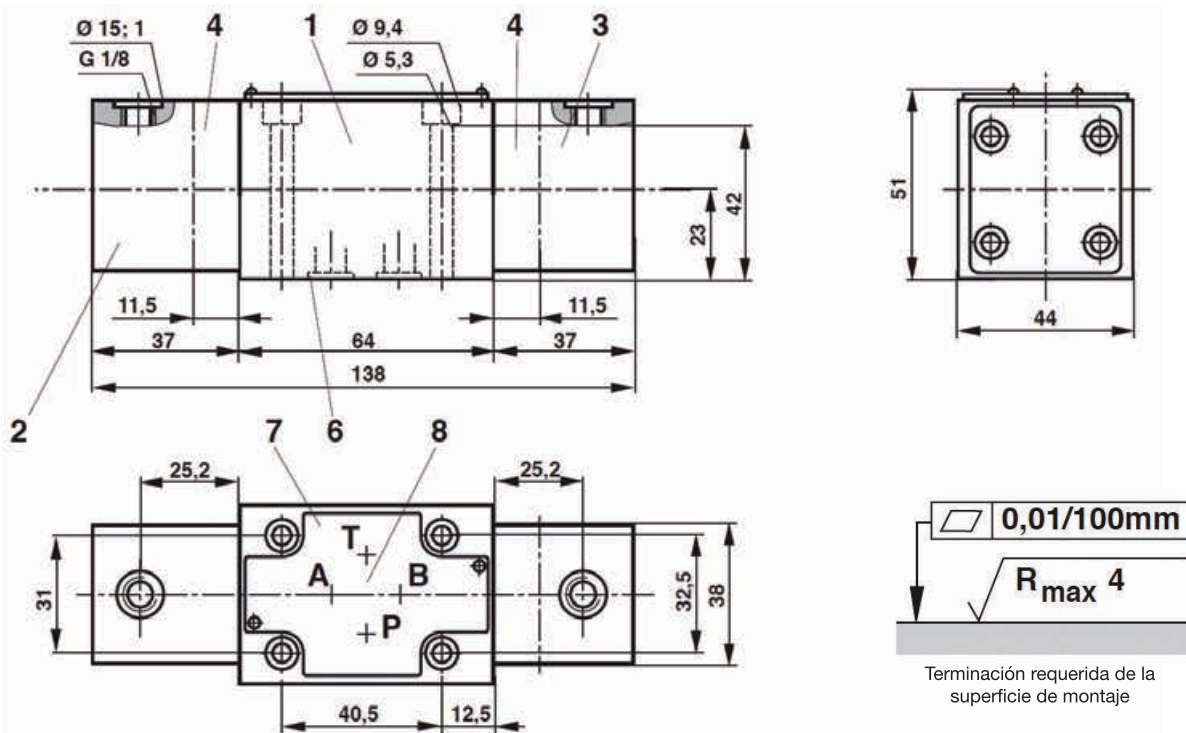


Dimensiones

Tipo WP



Tipo WH



- 1 Válvula con 2 posiciones y 2 cilindros de accionamiento.
Válvula con 3 posiciones y 2 cilindros de accionamiento.
- 2 Cilindro de accionamiento "a".
- 3 Cilindro de accionamiento "b".

- 4 Tapa para válvula con 1 cilindro de accionamiento (2 posiciones).
- 5 Accionamiento de emergencia, a elección (sólo para versión "WP").
- 6 Anillo sección rectangular 9,81 x 1,5 x 1,78 para conexiones A, B, P, T
- 7 Placa de características.

- 8 Perforaciones según DIN 24 340 forma A, ISO 4401 y CETOR-RP 141H, Placas de conexión.

Tornillos de sujeción de la válvula M5 x 50 DIN 912-10.9, $M_A = 8,9 \text{ Nm}$, deben solicitarse por separado.