

Válvula de dirección hidrostática HKU.../7 Centro cerrado

Características:

El HKU ... /7 es una unidad de dirección hidrostática, diseñada para integrarse en sistemas de dirección, logrando pérdidas de energía mínimas.

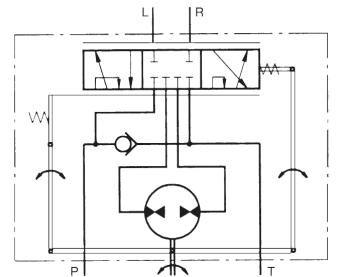
Cuando se conecta a un cilindro diferencial, los puertos L y R de la unidad de dirección deben conectarse de la siguiente manera: L al área del pistón mayor y R al más pequeño.



Tabla 1

Parámetros	Tipo													
	HKU 40/7	HKU 50/7	HKU 63/7	HKU 80/7	HKU 100/7	HKU 125/7	HKU 160/7	HKU 200/7	HKU 250/7	HKU 320/7	HKU 400/7	HKU 500/7	HKU 630/7	HKU 800/7
Cilindrada (cm ³ /rev)	39,6	49,5	65,6	79,2	99,0	123,8	158,4	198	247,5	316,8	396	495	623,6	793
Caudal nominal* (lpm)	4	5	6	8	10	13	16	20	25	32	40	50	63	80
Presión nominal (bar)	125	140	175											
Max. presión continua en línea T (bar)	25													
-estándar														
-alta presión (opción H)	40													
Torque máximo con servo asistido (Nm)	3,0													
-con resortes estándar														
-con resortes suaves (opción LT)	1,8													
Torque máximo sin servo asistido (Nm)	120													
Peso (kg)	5,3	5,4	5,5	5,6	5,7	5,8	6,0	6,3	6,5	7,0	7,4	8,0	8,7	9,6
Dimensión A (mm)	130,8	132,2	133,9	136,2	138,8	142,2	146,8	152,2	158,8	168,2	178,8	192	209,3	232,2
Dimensión C (mm)	5,33	6,67	8,40	10,67	13,33	16,67	21,33	26,67	33,33	42,67	53,33	66,67	84,00	106,67

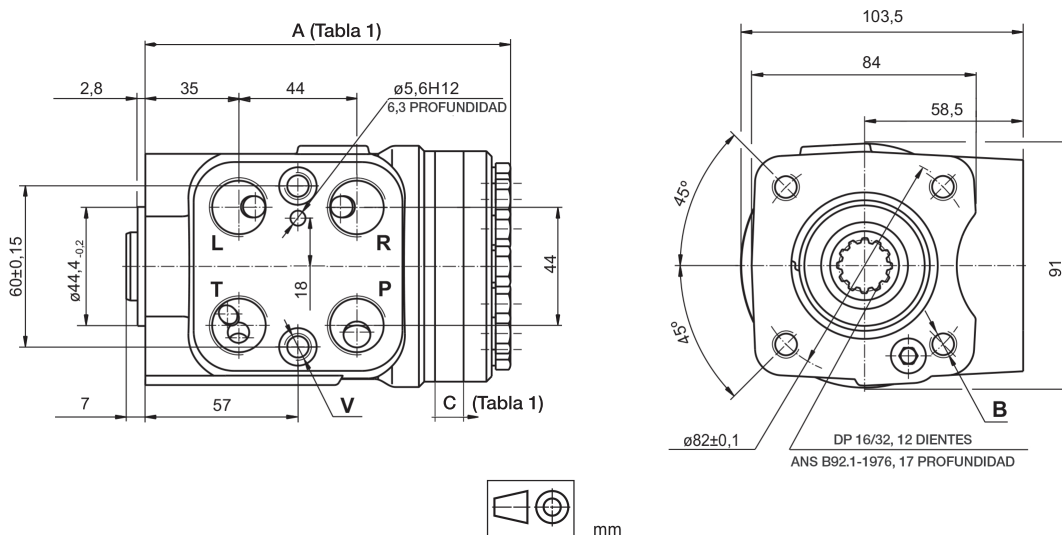
Simbología



Centro cerrado - No sensitivo
Versión 7 - HKU.../7

* Caudal que proporciona la máxima velocidad de rotación:
 - 100 RPM - desde HKU40 a HKU630;
 - 87 RPM - para HKU800.
 -Ver nota en página 6.

Dimensiones y montaje HKU.../3, 4, 7



Código	Puertos - P, T, R, L Rosca	Montaje de columna Rosca - B	Montaje de la válvula Rosca - V
-	G1/2 17 profundidad	4 x M10 18 profundidad	2 x M10x1 16 profundidad
M	M22x1,5 17 profundidad	4 x M10 18 profundidad	2 x M10x1 16 profundidad
A	3/4 - 16 UNF O-ring 17 profundidad	4 x 3/8 - 16 UNC 15,7 profundidad	2 x 3/8 - 24 UNF 14,2 profundidad
BA*	9/16 - 18 UNF O-ring 17 profundidad	4 x 3/8 - 16 UNC 15,7 profundidad	2 x 3/8 - 24 UNF 14,2 profundidad

* Estas roscas son para cilindradas desde HKU40 a HKU200 únicamente.

Código para ordenar HKU.../3, 4, 7

	1	2	3	4	5	6	7	8
HKU	/	-						

Código de cilindrada (ver Tabla 1)

1	39,6 cm ³ /rev	40
	49,5 cm ³ /rev	50
	65,6 cm ³ /rev	63
	79,2 cm ³ /rev	80
	99,0 cm ³ /rev	100
	123,8 cm ³ /rev	125
	158,4 cm ³ /rev	160
	198,0 cm ³ /rev	200
	247,5 cm ³ /rev	250
	316,8 cm ³ /rev	320
	396,0 cm ³ /rev	400
	495,0 cm ³ /rev	500
	623,6 cm ³ /rev	630
	793,0 cm ³ /rev	800
	990,0 cm ³ /rev	1000

Versiones**

2	Versión 3 "Centro abierto - Sensitivo"	3
	Versión 4 "Centro abierto - No sensitivo"	4
	Versión 7 "Centro cerrado - No sensitivo"	7

Conexiones

3	BSPP (ISO 228)	*
	Métrica (ISO 262)	M
	SAE (ANSI B 1.1 -1982)	A
	SAE (ANSI B 1.1 -1982)	BA*

Max. presión continua en línea T

4	Estándar	*
	Alta presión	H

Torque de entrada

5	Estándar	*
	Baja	LT*

Nivel de ruido

6	Estándar	*
	Bajo	LN*

Opción (pintura)

7	Sin pintura - opción estándar	
	Pintado - color a elección	P
	Pintura protegida contra la corrosión	PC
	Pintura especial ***	PS
	Pintura especial protegida contra la corrosión ***	PCS

Series diseñadas

8	Fábrica especificada	
----------	----------------------	--

Notas:

* Disponible solo para cilindradas desde 40 a 200

** Disponible solo para versiones 3 y 4 con cilindradas desde 40 a 200

*** Superficies de conexión no pintadas, color a elección

Las válvulas de dirección son maganeso - fosfatadas de serie.