

## Enfriadores aceite/aire

Este tipo de enfriadores de aceite por aire, son accionados por motores de corriente continua o alterna, son muy utilizados por su alta capacidad y calidad.

Podemos ofrecerlos en varios tipos: de placas con aletas y placas apiladas.

Material: aluminio.

Aplicaciones: sistemas de lubricación, hidráulicos, transmisión, calderas, reductores y otros fluidos y sistemas.

Temperatura del fluido 10°C a 180°C.

Temperatura ambiente -40°C a 100°C.

Recomendamos colocar una válvula de retención en paralelo como lo muestra la figura para prevenir daños en el enfriador.

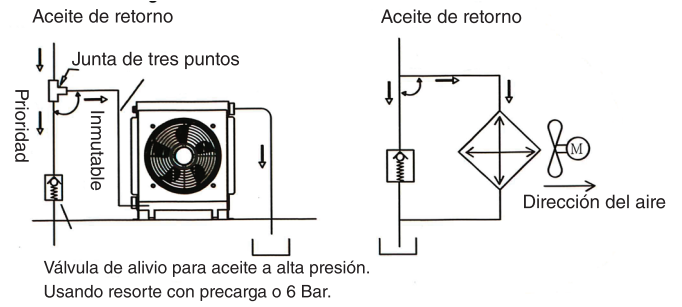


Tabla 1: Especificaciones técnicas:

| Modelo    | Roscas de conexiones | Caudal Máximo de entrada L/min | Presión máxima continua Bar | Potencia de enfriamiento |                | Potencia consumida por ventilador W |
|-----------|----------------------|--------------------------------|-----------------------------|--------------------------|----------------|-------------------------------------|
|           |                      |                                |                             | $\Delta T = 1^\circ C$   | kW/ $^\circ C$ |                                     |
| AF0510    | 1/2 NPT              | 10                             | 10                          | 28                       | 0,033          | 38                                  |
| AF1025    | 1/2 NPT              | 10                             | 10                          | 28                       | 0,033          | 38                                  |
| AW0607 •  | 1/2" NPT             | 25                             | 20                          | 28                       | 0,033          | 38                                  |
| AW0608    | 1/2" NPT             | 25                             | 20                          | 38                       | 0,045          | 38                                  |
| AW0608LT  | 1/2" NPT             | 25                             | 20                          | 120                      | 0,140          | 38 x 2                              |
| AH0607    | 3/4" NPT             | 60                             | 20                          | 45                       | 0,052          | 38                                  |
| AH0608T   | 3/4" NPT             | 60                             | 20                          | 60                       | 0,70           | 38                                  |
| AH0608LT  | 3/4" NPT             | 60                             | 20                          | 120                      | 0,140          | 38 x 2                              |
| AH1012 •  | 1" NPT               | 100                            | 20                          | 215                      | 0,250          | 80                                  |
| AH1417 •  | 1" NPT               | 150                            | 20                          | 370                      | 0,430          | 160                                 |
| AH1470    | 1.1/4" NPT           | 200                            | 20                          | 530                      | 0,616          | 160                                 |
| AH1490 •  | 1.1/2" NPT           | 250                            | 20                          | 850                      | 0,989          | 160                                 |
| AH1490-M  | 1.1/2" NPT           | 250                            | 20                          | 850                      | 0,989          | -                                   |
| AH1680    | 1.1/2" NPT           | 300                            | 20                          | 870                      | 1,012          | 250                                 |
| AH1680M   | 1.1/2" NPT           | 300                            | 20                          | 870                      | 1,012          | -                                   |
| AH1890 •  | 1.1/2" NPT           | 400                            | 20                          | 1600                     | 1,861          | 480                                 |
| AH2490    | 2" NPT               | 600                            | 20                          | 3200                     | 3,722          | 780                                 |
| AH2490-CD | 2" NPT               | 600                            | 20                          | 3200                     | 3,722          | 200 x 4                             |
| ACE01     | M18 x 1,5            | 10                             | 20                          | 15                       | 0,017          | 14 x 2                              |
| ACE02     | M18 x 1,5            | 15                             | 20                          | 33                       | 0,038          | 24 x 2                              |
| ACE03     | M18x1,5              | 25                             | 20                          | 68                       | 0,079          | 65                                  |
| ACE04     | M22x1,5              | 30                             | 20                          | 92                       | 0,107          | 65                                  |
| ACE05     | M27x2                | 60                             | 20                          | 132                      | 0,154          | 90                                  |
| ACE06     | M27x2                | 100                            | 20                          | 200                      | 0,233          | 150                                 |
| ACE07     | M33x2                | 120                            | 20                          | 300                      | 0,349          | 90                                  |
| ACE08     | M33x2                | 160                            | 20                          | 400                      | 0,465          | 90                                  |
| ACE09     | 1.1/4 BSP            | 200                            | 20                          | 780                      | 0,907          | 240                                 |
| CK10      | SAE                  | 400                            |                             |                          | 3,500          |                                     |
| CK11      | SAE                  | 600                            |                             |                          | 5,750          |                                     |

Observe los parámetros de funcionamiento de la tabla y consulte a nuestro departamento técnico en caso de dudas.

### Código del pedido

Modelos

ACE=

CK=

AF= Baja presión

AW= Baja presión

AH= Alta presión

Ø Del ventilador en pulgadas

06= 6" 12= 12" 18= 18"

08= 8" 14= 14" 22= 22"

10= 10" 16= 16" 25= 25"

Capacidad de enfriamiento (ver tabla 1)

Doble ventilador



Sentido de circulación del aire

1= Succión

2= Soplado

-- Filtro

F= Sin filtro

con filtro

Sensor de temperatura

-- Sin sensor

T6= 60°C

T5= 50°C

Motor

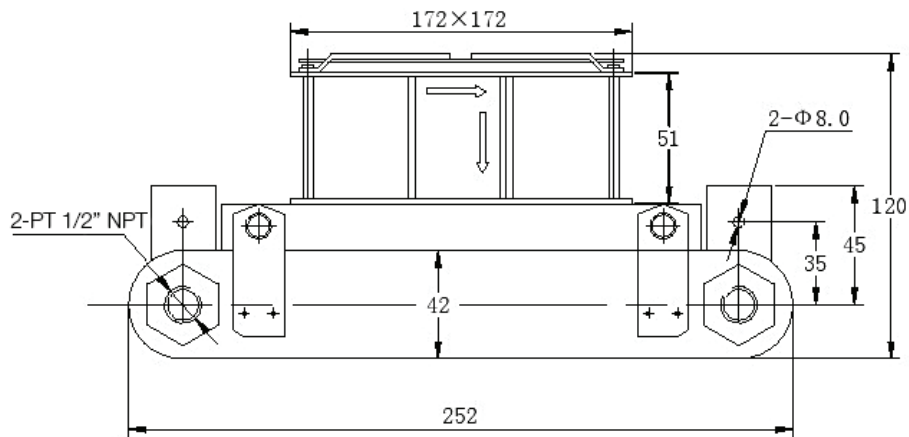
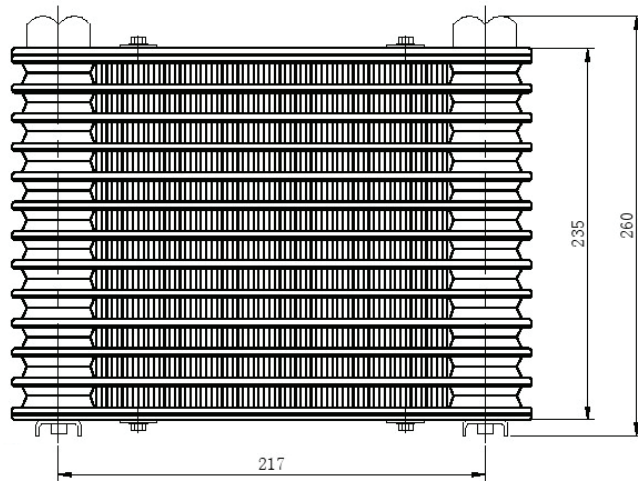
DC12= DC12V AC220= AC220V DC24= DC24V

H= hidráulico p= con bomba de recirculación

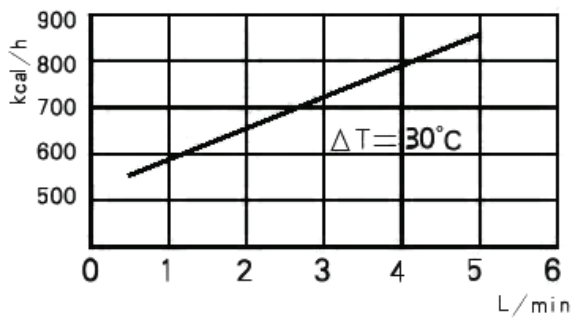
## Modelo AF1025

**Datos técnicos:**

Caudal: 10 lts/min  
 Presión máxima: 10 bar.  
 Alimentación:  
 DC12V, DC24V  
 AC110V, AC220V, AC380V.



Potencia de enfriamiento



Caída de presión

