

Enfriadores aceite/aire

Este tipo de enfriadores de aceite por aire, son accionados por motores de corriente continua o alterna, son muy utilizados por su alta capacidad y calidad.

Podemos ofrecerlos en varios tipos: de placas con aletas y placas apiladas.

Material: aluminio.

Aplicaciones: sistemas de lubricación, hidráulicos, transmisión, calderas, reductores y otros fluidos y sistemas.

Temperatura del fluido 10°C a 180°C.

Temperatura ambiente -40°C a 100°C.

Recomendamos colocar una válvula de retención en paralelo como lo muestra la figura para prevenir daños en el enfriador.

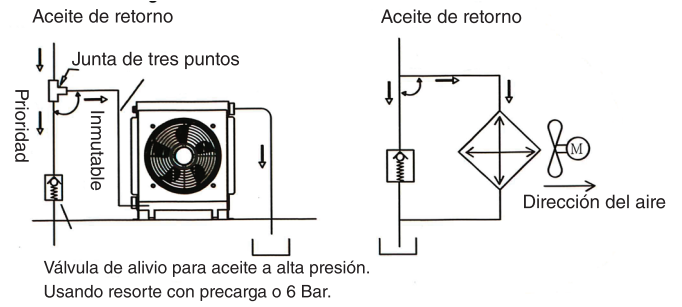


Tabla 1: Especificaciones técnicas:

Modelo	Roscas de conexiones	Caudal Máximo de entrada L/min	Presión máxima continua Bar	Potencia de enfriamiento		Potencia consumida por ventilador W
				ΔT = 1°C	kW/°C	
AF0510	1/2 NPT	10	10	28	0,033	38
AF1025	1/2 NPT	10	10	28	0,033	38
AW0607 •	1/2" NPT	25	20	28	0,033	38
AW0608	1/2" NPT	25	20	38	0,045	38
AW0608LT	1/2" NPT	25	20	120	0,140	38 x 2
AH0607	3/4" NPT	60	20	45	0,052	38
AH0608T	3/4" NPT	60	20	60	0,70	38
AH0608LT	3/4" NPT	60	20	120	0,140	38 x 2
AH1012 •	1" NPT	100	20	215	0,250	80
AH1417 •	1" NPT	150	20	370	0,430	160
AH1470	1.1/4" NPT	200	20	530	0,616	160
AH1490 •	1.1/2" NPT	250	20	850	0,989	160
AH1490-M	1.1/2" NPT	250	20	850	0,989	-
AH1680	1.1/2" NPT	300	20	870	1,012	250
AH1680M	1.1/2" NPT	300	20	870	1,012	-
AH1890 •	1.1/2" NPT	400	20	1600	1,861	480
AH2490	2" NPT	600	20	3200	3,722	780
AH2490-CD	2" NPT	600	20	3200	3,722	200 x 4
ACE01	M18 x 1,5	10	20	15	0,017	14 x 2
ACE02	M18 x 1,5	15	20	33	0,038	24 x 2
ACE03	M18x1,5	25	20	68	0,079	65
ACE04	M22x1,5	30	20	92	0,107	65
ACE05	M27x2	60	20	132	0,154	90
ACE06	M27x2	100	20	200	0,233	150
ACE07	M33x2	120	20	300	0,349	90
ACE08	M33x2	160	20	400	0,465	90
ACE09	1.1/4 BSP	200	20	780	0,907	240
CK10	SAE	400			3,500	
CK11	SAE	600			5,750	

Observe los parámetros de funcionamiento de la tabla y consulte a nuestro departamento técnico en caso de dudas.

Código del pedido

Modelos

ACE=

CK=

AF= Baja presión

AW= Baja presión

AH= Alta presión

Ø Del ventilador en pulgadas

06= 6" 12= 12" 18= 18"

08= 8" 14= 14" 22= 22"

10= 10" 16= 16" 25= 25"

Capacidad de enfriamiento (ver tabla 1)

Doble ventilador



Sentido de circulación del aire

1= Succión

2= Soplado

-- Filtro

F= Sin filtro

con filtro

Sensor de temperatura

-- Sin sensor

T6= 60°C

T5= 50°C

Motor

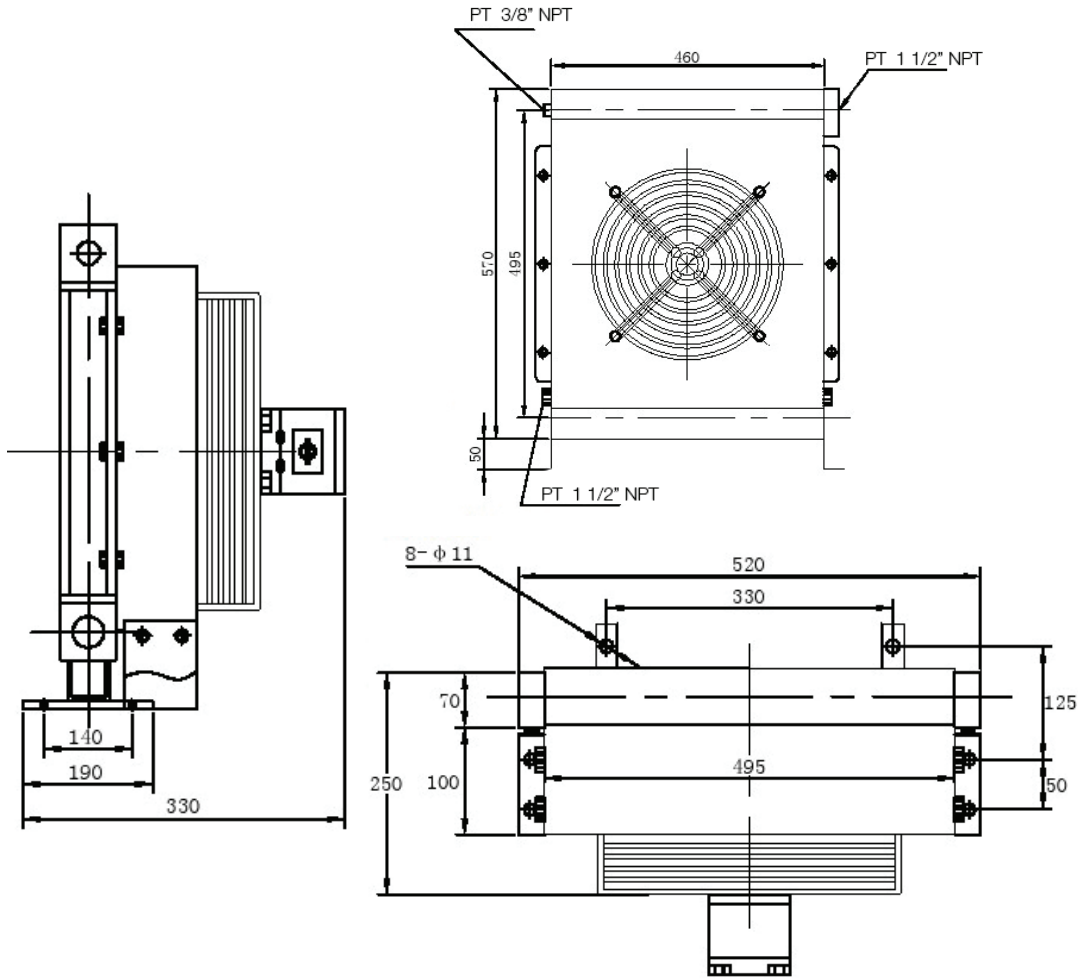
DC12= DC12V AC220= AC220V DC24= DC24V

H= hidráulico p= con bomba de recirculación

Modelo AH1490-M con motor hidráulico

Datos técnicos:

Caudal: 250 lts/min.
 Presión máxima: 20 bar.



F
14

Potencia de enfriamiento

Caída de presión

