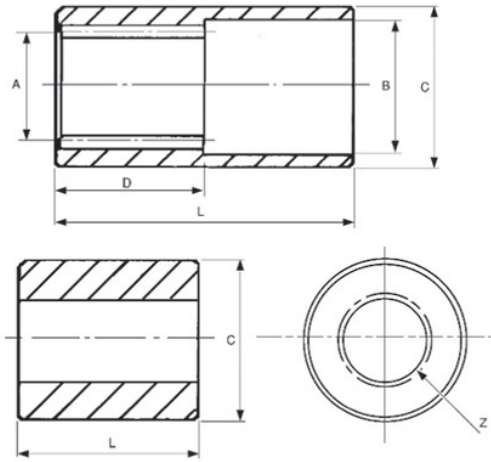


## Manguitos estriados DIN 5480/5482

Material UNI 16 Cr Ni 4/Pb tratado térmicamente.



Marca	Código	Tamaño	Nº de Dientes	C	L
BO	10600	A14 x 17 DIN 5482	9	25	25
	10601	A17 x 14 DIN 5482	9	30	35
	10602	A125 x 22 DIN 5482	14	40	50
	10603	A28 x 25 DIN 5482	15	40	50
	10604	A30 x 27 DIN 5482	16	45	60
	10605	A35 x 31 DIN 5482	18	50	60
	10606	A40 x 36 DIN 5482	20	55	60
	10607	A48 x 44 DIN 5482	23	65	60
	10608	A50 x 45 DIN 5482	24	65	60
	10609	A58 x 53 DIN 5482	27	75	60
	10610	A62 x 57 DIN 5482	29	80	70
	10611	A70 x 64 DIN 5482	32	90	70
	10900	W25 x 1,25 x 18 x 911 DIN 5480	14	35	40
	10901	W20 x 1,25 x 14 x 911 DIN 5481	18	40	50
	10902	W30 x 2 x 14 x 911 DIN 5480	14	50	50
	10903	W35 x 2 x 16 x 911 DIN 5480	16	55	60
	10904	W40 x 2 x 18 x 911 DIN 5480	18	60	60
	10905	W45 x 2 x 21 x 911 DIN 5480	21	65	60
10906	W50 x 2 x 24 x 911 DIN 5480	24	70	60	

Marca	Código	Tamaño	Nº de Dientes	A	B	C	D	L
BO	10201	20 x 17 DIN 5482	12	17	20,5	25	25	50
	10202	25 x 22 DIN 5482	14	22	25,5	32	30	60
	10203	32 x 25 DIN 5482	15	25	28,5	34	30	60
	10204	32 x 28 DIN 5482	17	28	33,5	39	30	60
	BO 10204B	30 x 27 DIN 5482	16	28	33,5	39	30	60
	BO 10205	35 x 31 DIN 5482	18	31	35,5	42	30	60
	BO 10206	40 x 36 DIN 5482	20	36	40,5	49,5	33	66
	BO 10206B	45 x 41 DIN 5482	22	36	40,5	49,5	33	66
	BO 10207	48 x 44 DIN 5482	23	44	48,5	62	42	90