

Tapas laterales de inspección

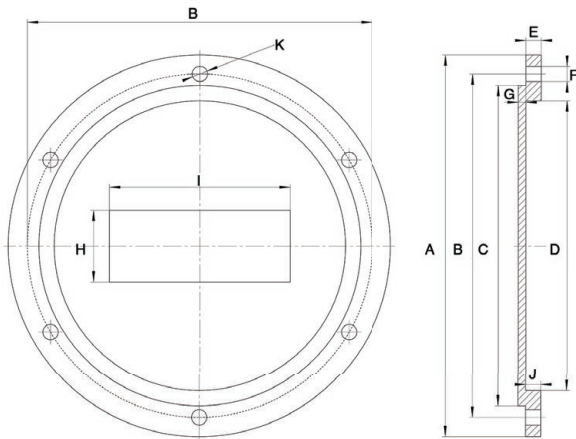
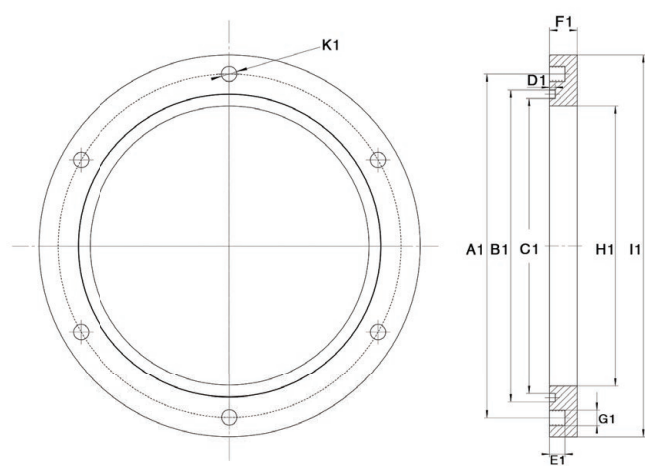
A

16

- Las tapas para limpieza se fabrican mediante fundición a presión de la aleación de aluminio, por lo que es resistente, duradero y ligero.
- Las cubiertas de limpieza se fabrican de acuerdo con VDMA24339, y también podemos proporcionar especificaciones especiales y personalizar logotipos requeridos por los clientes.
- Para el sellado, los materiales NBR, FPM y EPDM están disponibles, y el valor máximo de resistencia a la presión es de 0,5 bar.



Series YG

Tapa

Aro


Modelo	Tapa - Dimensiones (mm)										
	A	B	C	D	E	F	G	H	I	J	K
YG-250 (F)	Ø250	Ø225	Ø210	Ø190	10	10	5	47	118	10	6xØ11
YG-300 (F)	Ø300	Ø275	Ø260	Ø240	10	11	5	50	125	10	6xØ11
YG-350 (F)	Ø350	Ø325	Ø310	Ø290	10	10	5	60	150	10	8xØ10
YG-400 (F)	Ø400	Ø375	Ø360	Ø340	10	11	5	65	160	10	8xØ11
YG-450 (F)	Ø450	Ø420	Ø405	Ø380	10	12	5	75	195	10	8xØ12
YG-500 (F)	Ø500	Ø473	Ø455	Ø425	13	012	6.5	100	240	13	12-Ø12

Modelo	Aro - Dimensiones (mm)									
	A1	B1	C1	D1	E1	F1	G1	H1	I1	K1
YG-250 (F)	Ø225	Ø204	Ø193	3.5	10	18	M10	Ø183	Ø250	6xM10
YG-300 (F)	Ø275	Ø254	Ø243	3.5	10	18	M10	Ø230	Ø300	6xM10
YG-350 (F)	Ø250	Ø304	Ø293	3.5	10	18	M10	Ø350	8xM10	
YG-400 (F)	Ø375	Ø356	Ø345	3.5	10	18	M10	Ø335	Ø400	8xM10
YG-450 (F)	Ø420	Ø404	Ø393	3.5	10	18	M10	Ø385	Ø450	8xM10
YG-500 (F)	Ø473	Ø473	Ø450	4	10	18	M10	Ø433	Ø500	12xM10

Modelo	Descripción	Material
AL	YG-300 (F) Tapa de limpieza para tanque de aceite.	Tapa aluminio y brida de acero.