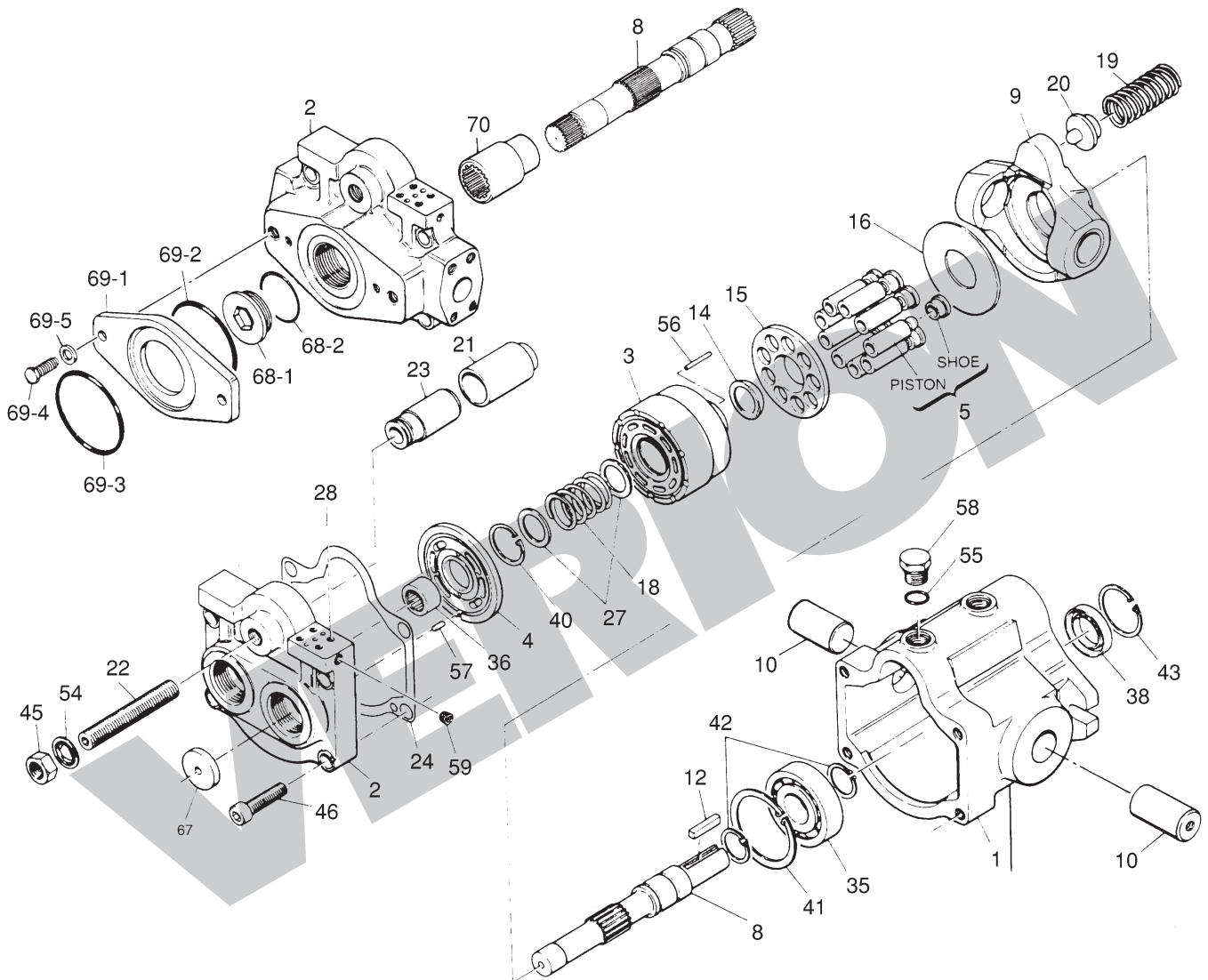


**PV - PVT/6/10/15/20/29/38/47/64**

Bomba a pistones de caudal variable. Circuito abierto.  
 Bomba de pistões de vazão variável. Circuito aberto.



**Para mayor información consultar a nuestro departamento técnico.**

Calle 89 Int. A. Campos 1617/23 • B1650BFA San Martín • Bs As • Argentina  
 Tel.: 54 11 4724-1300 • Fax: 54 11 4724-1331  
 E-mail: ventas@verion.com.ar • <http://www.verion.com.ar>

**Maiores informações, consulte nosso depto de vendas técnicas.**

Rua Pedro de Toledo 175 • Guarulhos • SP Brasil 07140-000  
 Fone: ++ 55 11 2100-7400 • Fax: ++ 55 11 2100 6100-7409  
 E-mail: verion@verion.com.br • <http://www.verion.com.br>