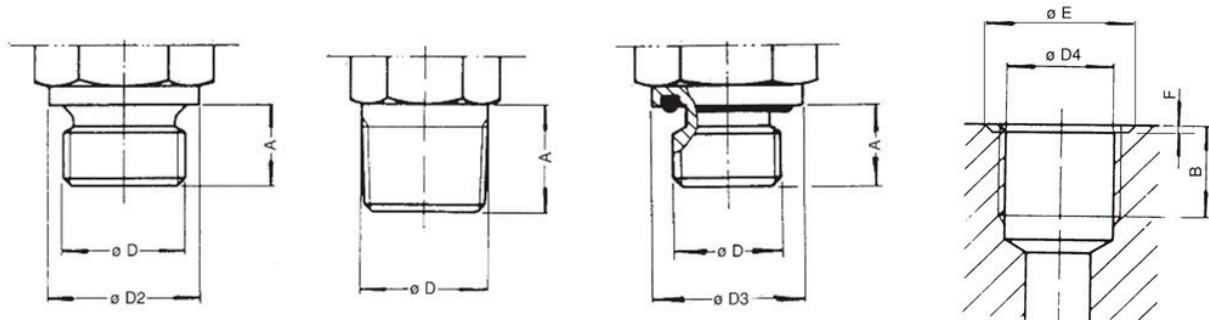


## Rosca métrica

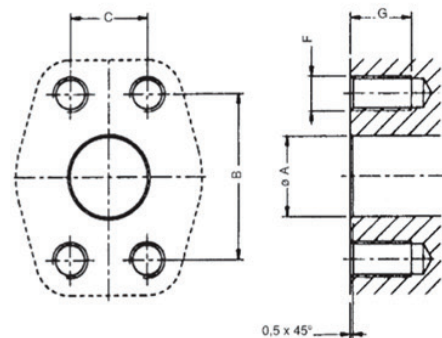
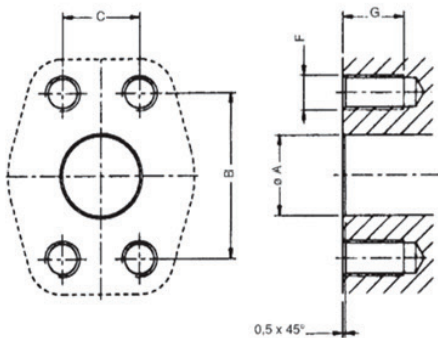
Norma ISO 262



Métrica paralela	Métrica cónica	Métrica con O-Ring	A	B	D	D2	D3	D4	E	F
M 8x1	MK 8x1		8	11	8	12	-	7	18	0,5 min
M 10x1	MK 10x1	M 10x1	8	11	10	14	18	9	20	
M 12x1,5	MK 12x1,5	M 12x1,5	12	15	12	17	20	10,5	23	
M 14x1,5	MK 14x1,5	M 14x1,5	12	15	14	19	22	12,5	25	
M 16x1,5	MK 16x1,5	M 16x1,5	12	15	16	21	24,2	14,5	28	
M 18x1,5	MK 18x1,5	M 18x1,5	12	16	18	23	26,5	16,5	30	
M 20x1,5			14	17	20	25	-	18,5		
M 22x1,5	MK 22x1,5	M 22x1,5	14	17	22	27	30	20,5	34	
M 24x1,5			14	17	24	29	-	22,5		
M 26x1,5	MK 26x1,5		16	19	26	31	-	24,5		
M 27x2		M 27x2	16	19	27	32	40	25	40	
M 33x2		M 33x2	18	21	33	39	46	31	49	
M 42x2		M 42x2	20	23	42	49	54	40	60	
M 48x2		M 48x2	22	25	48	55	60	46		
M 60x2			24	26	60	68	-	58		
M 75x2			26	28	75	84	-	73		
M 88x2			28	30	88	98	-	86		

### Brida SAE (3000 PSI)

### Brida SAE (6000 PSI)



NPT	øA 0 -3	B	C	F		G
				métrica	UNC-28	
1/2"	13	38,1	17,5	M8	5/6-18	16
3/4"	19	47,6	22,2	M10	3/8-16	16
1"	25	52,4	26,2	M10	3/8-16	17
1.1/4"	32	58,7	30,2	M10	7/16-14	20
1.1/2"	38	69,9	35,7	M12	1/2-13	20

NPT	øA 0 -3	B	C	F		G
				métrica	UNC-28	
1/2"	13	40,5	18,2	M8	5/6-18	16
3/4"	19	50,8	23,8	M10	3/8-16	17
1"	25	57,2	27,8	M12	7/16-14	20
1.1/4"	32	66,7	31,8	M14	1/2-13	22
1.1/2"	38	79,4	26,6	M16	5/8-11	22