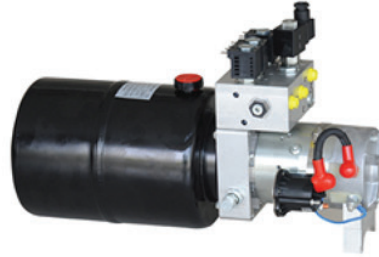


Unidades especiales: Plataformas para camiones

Características:

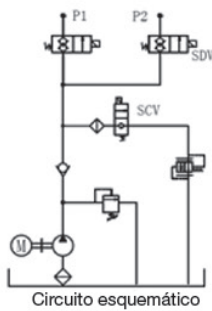
Modelo:	HU5045-02B	HU5045-02C
Tensión:	24 VDC	12 VDC
Potencia:	2,2 kW	1,6 kW
Bomba:	1,6 cc/rev	1,6 cc/rev
Presión:	180 Bar	180 Bar
Puertos:	3/8" BSP	3/8" BSP

Unidad compacta para el accionamiento de plataformas traseras de camiones.

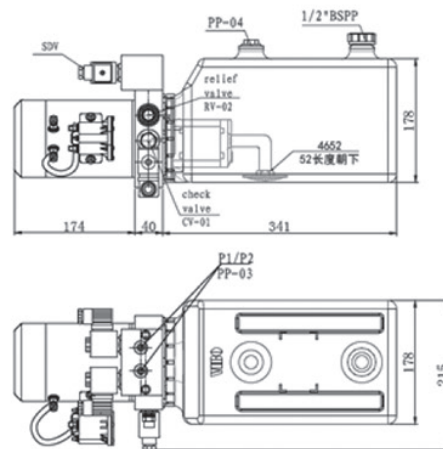


Para informaciones adicionales o desarrollos especiales, comuníquese con nuestro departamento técnico-comercial.

Simbología



Dimensiones



Código

H	U	5	0	4	5	-	0	2	B
H	U	5	0	4	5	-	0	2	C

S

16