

Unidades especiales: Plataformas auto-socorro

Características:

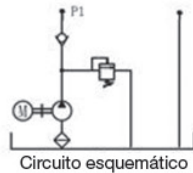
Tensión: 12VDC
 Potencia: 1,6 kW
 Bomba: 1,6 cc/rev
 Presión: 180 Bar
 Puertos: 3/8" BSP

Diseño compacto, tanque de acero y motor de corriente continua para el uso de plataformas de asistencia vehicular de remolque.

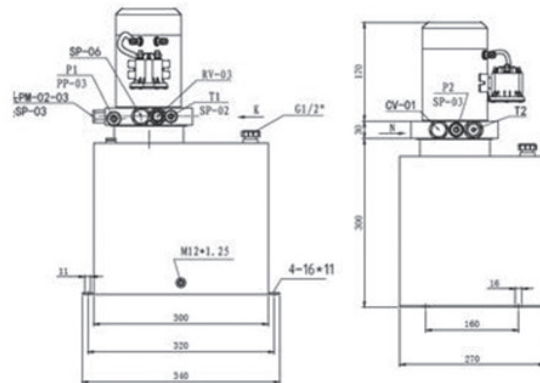
Para informaciones adicionales o desarrollos especiales, comuníquese con nuestro departamento técnico-comercial.



Simbología



Dimensiones



Código

H	U	5	0	4	5	-	1	9
---	---	---	---	---	---	---	---	---