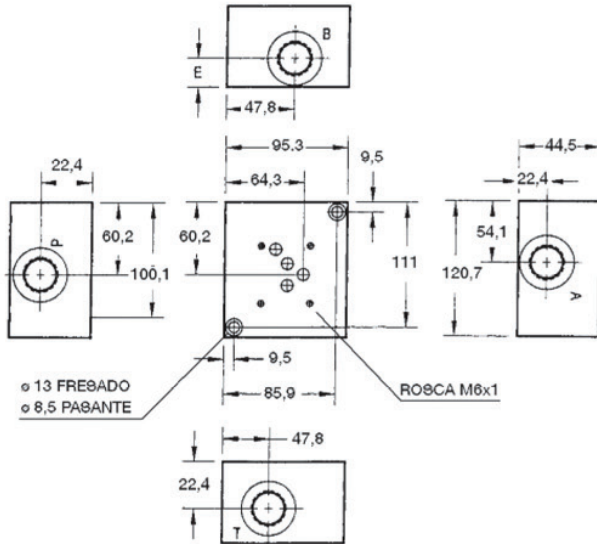


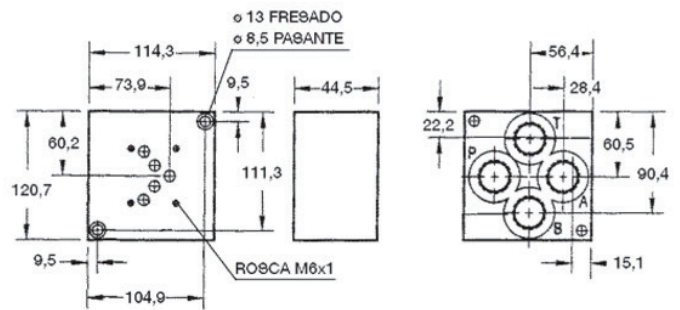
Placas base simples para ALTO CAUDAL

CETOP 05 - TN10

Placa base con salida lateral



Placa base con salida inferior



Código para ordenar

HH - - D05H - SP - - -

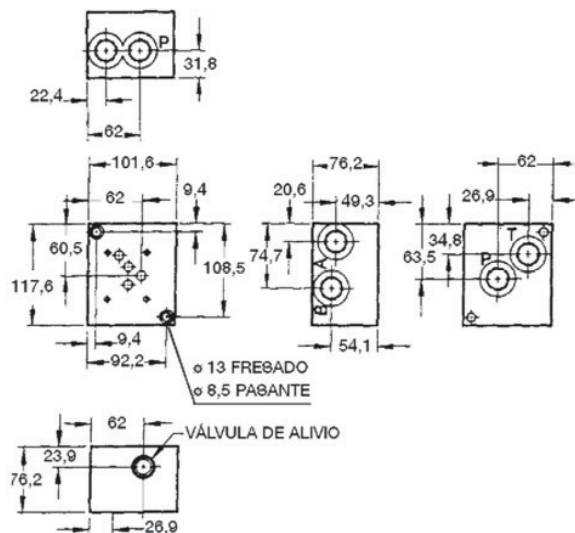
| Material | |
|----------|--------------------|
| A | Aluminio (210 bar) |
| D | Acero (350 bar) |

| Tipo | |
|------|-----------------|
| S | Salida lateral |
| B | Salida inferior |

| Roscas | |
|--------|------------|
| 12S | 1 1/16 UNF |

| Roscas de fijación | |
|--------------------|-----------------|
| M | de válvula M6x1 |

Placa base con salida dual y válvula de alivio en P Cetop 05



Código para ordenar

HH - - D05H - SP - RV - - -

| Material | |
|----------|--------------------|
| A | Aluminio (210 bar) |
| D | Acero (350 bar) |

| Válvula de alivio | |
|-------------------|-----------------|
| - | Sin válvula |
| S | Con válvula T3A |

| Roscas | |
|--------|------------|
| 12S | 1 1/16 UNF |

| Roscas de fijación | |
|--------------------|-----------------|
| M | de válvula M6x1 |