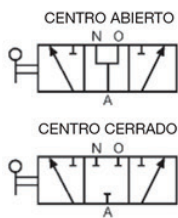


## Inversora de caudal 3 y 6 vías, 3 posiciones

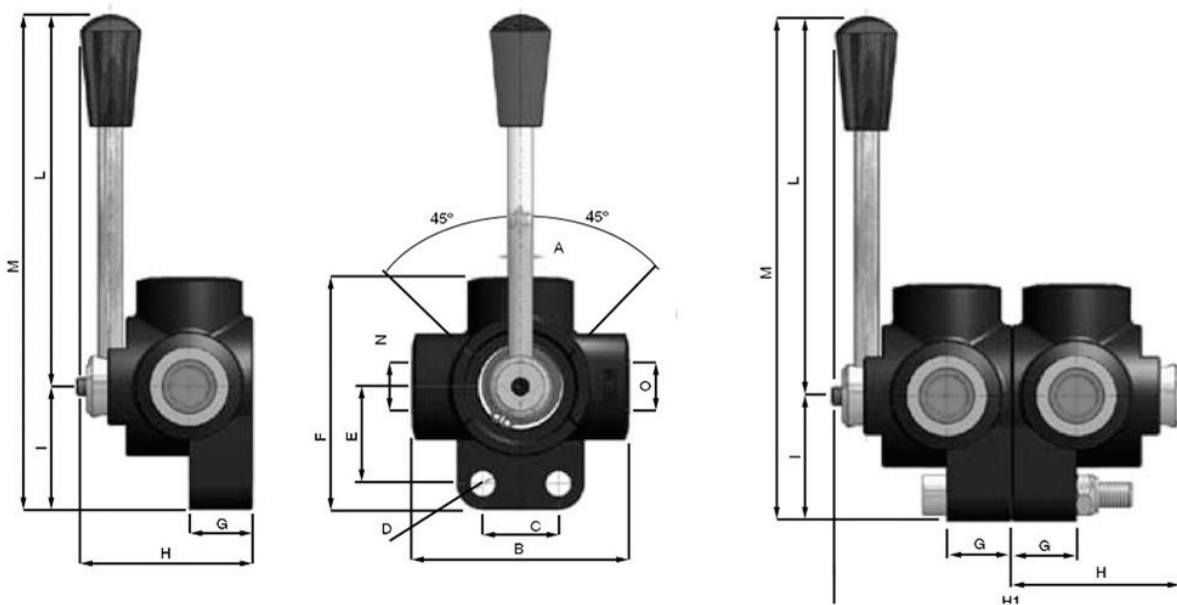
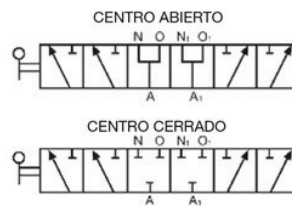
D3

Inversora de 3 vías



D6

Inversora de 6 vías



O-N-A Gas	Caudal x cuerpo	Presión (Bar)	B (mm)	C (mm)	D (mm)	E (mm)	F (mm)	G (mm)	H (mm)	H1 (mm)	L (mm)	M (mm)	Peso kg (3 vías)	Peso kg (6 vías)	Código (3 vías)		Código (6 vías)	
															Abierto	Cerrado	Abierto	Cerrado
1/4"	60	350	70	25	8,5	32	75,5	21	57	112	115	155,5	0,8	1,5	7000.0104	7000.0111	7003.0104	7003.0111
3/8"	60	350	70	25	8,5	32	75,5	21	57	112	115	155,5	0,8	1,5	7000.0100	7000.0107	7003.0100	7003.0107
1/2"	90	350	80	32	8,5	36	86	24	63	124	115	161	1,2	2,3	7000.0101	7000.0108	7003.0101	7003.0108
3/4"	120	350	90	32	10,5	42	98,5	26	67	132	115	168,5	1,8	3,5	7000.0102	7000.0109	7003.0102	7003.0109
1"	200	300	98	32	10,5	50	110	31	77	152	115	176,5	2,7	5,3	7000.0103	7000.0110	7003.0103	7003.0110