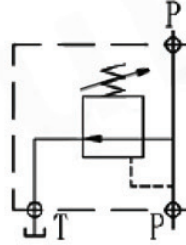


Válvula de alivio línea económica

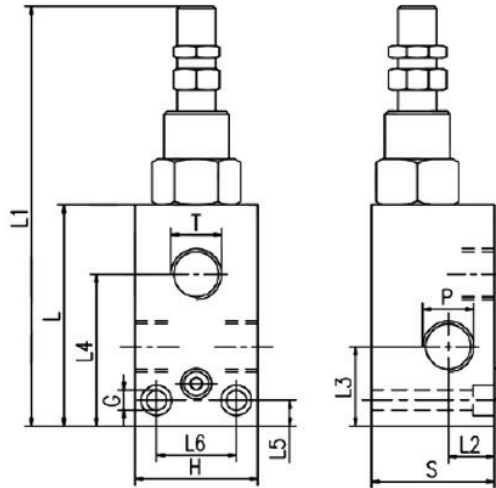
Tabla 1

Tipo		Resortes		
		Rango	Aumento de presión/giro (Bar)	Ajuste estándar
HF	VMP-G3/8	3-41	20	207
		10-80	40	207
		17-161	80	207
		20-210	120	207
	VMP-G1/2	29-128	29	120
		97-210	50	200
		47-107	47	79
	VMP-G3/4	94-158	58	125

Simbología



Dimensiones



HF	Modelo	lts/min	P-T	L	L1	L2	L3	L4	L5	L6	G	H	S
	VMP-G3/8	40	G3/8	72	134	15	26	49.5	8.5	26	6.5	40	40
	VMP-G1/2	70	G1/2	77	139	17.5	29.5	54	8.5	30	6.5	45	45
	VMP-G3/4	110	G3/4	92	154	17.5	35	68	10	32	6.5	50	50

