

Columnas de dirección KK

Características:

Las columnas de dirección KK transfieren el torque del volante del vehículo a HKU, HKUS u otras unidades de dirección de la misma clase.

Consisten en una tubería en la que se centra el eje de control.

Las cargas permitidas de la columna de dirección son las siguientes:

- Máx. torque aplicado al volante 24daNm
- Máx. momento de flexión 20 daNm
- Máx. carga axial 100 daNm
- La columna de dirección debe ser soportada adicionalmente cuando la longitud L exceda 150 mm.



Tabla 1

Parámetros	Tipo				
	KK 75	KK 150	KK 390	KK 441	KK 750
L (mm)	78	168,2	393	441	777,8
Peso (kg)	0,75	1,1	1,9	5,05	3,3

La longitud L depende de la construcción del vehículo de transporte.
Para obtener más información sobre otras longitudes y versiones de eje, consulte con nuestro departamento técnico.

Código para ordenar

	1	2	3	4	5	6
KK						

Brida de montaje

1	Brida sin pestañas	
	Brida con pestañas	F

Longitud, mm (acorde a tabla)

2		
---	--	--

Extensiones del eje

3		I, II, III, IV, V, VI, VII, VIII, IX, XIII
---	--	--

Conexión de señal (Opciones)

4	sin conexión de señal eléctrica	
	con una conexión de señal eléctrica	E
	con dos conexiones de señal eléctrica	EE*

Opción (pintura)**

5	Sin pintura	
	Pintado	P
	Pintura protegida contra la corrosión	PC

Series diseñadas

6	Fábrica especificada	
---	----------------------	--

	1	2	3	4
KKM				

Longitud, mm (acorde a tabla)

1		
---	--	--

Extensiones del eje

2		S1, S2, S3
---	--	------------

Opción (pintura)*

3	Sin pintura	
	Pintado	P
	Pintura protegida contra la corrosión	PC

Series diseñadas

4	Fábrica especificada	
---	----------------------	--

Notas:

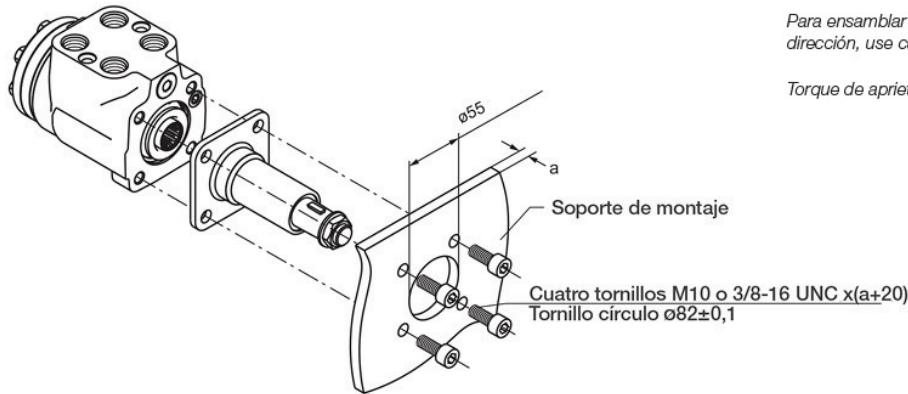
* Color a pedido del cliente.

Las columnas de dirección están galvanizadas en amarillo de serie.

Las principales características técnicas corresponden a las columnas de dirección estándar tipo KK.

Instalación

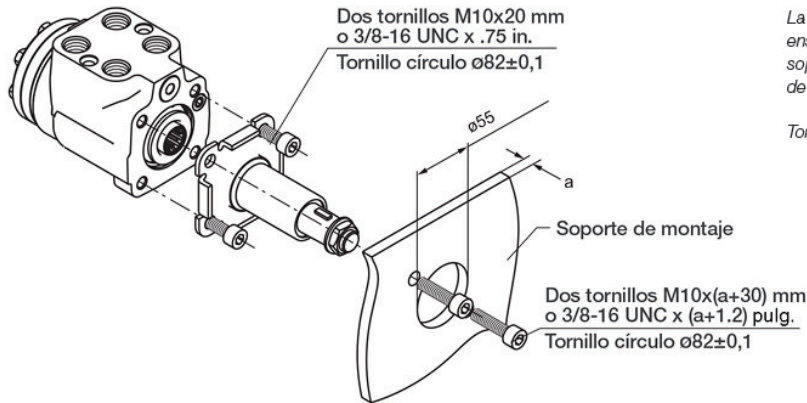
Para columnas KK



Para ensamblar la columna de dirección a las válvulas de dirección, use cuatro tornillos a través del soporte de montaje.

Torque de apriete para tornillos de 3 daNm.

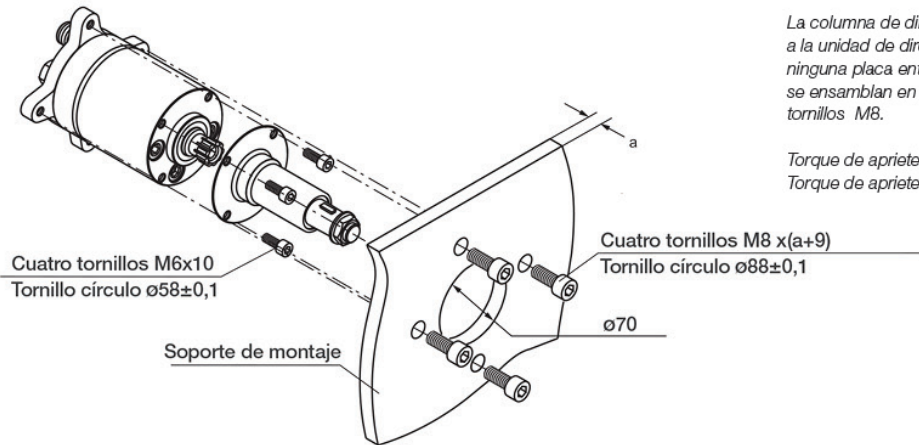
Para columnas KKF



La columna de dirección KKF y la válvula de dirección deben ensamblarse sin nada entre ellas. Use dos tornillos a través del soporte de montaje y dos tornillos solo a través de la columna de dirección.

Torque de apriete para tornillos de 3 daNm.

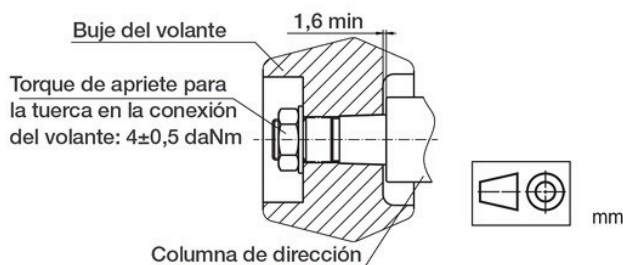
Para columnas KKM



La columna de dirección KKM debe ensamblarse directamente a la unidad de dirección utilizando cuatro tornillos M6 sin ninguna placa entre ellos. La unidad de dirección y la columna se ensamblan en el soporte de montaje utilizando cuatro tornillos M8.

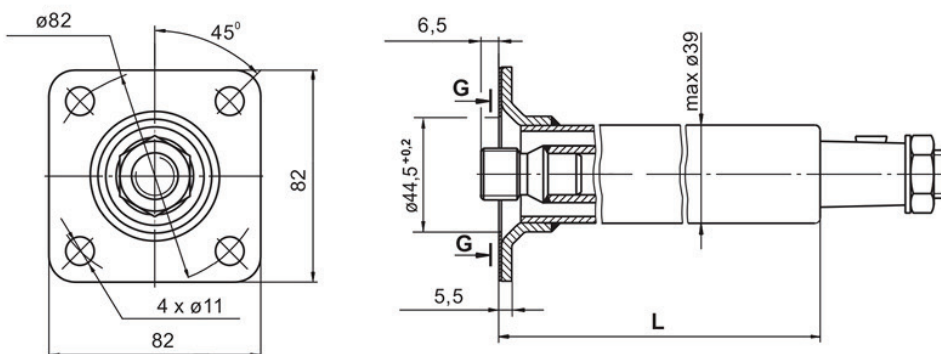
Torque de apriete para tornillos M6 de 1,5 daNm.
Torque de apriete para tornillos M8 de 2,0 daNm.

Autorización mínima en el montaje

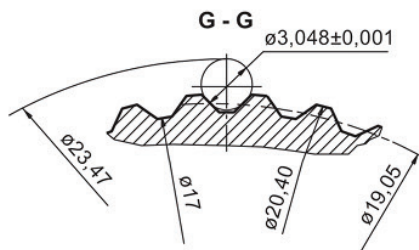
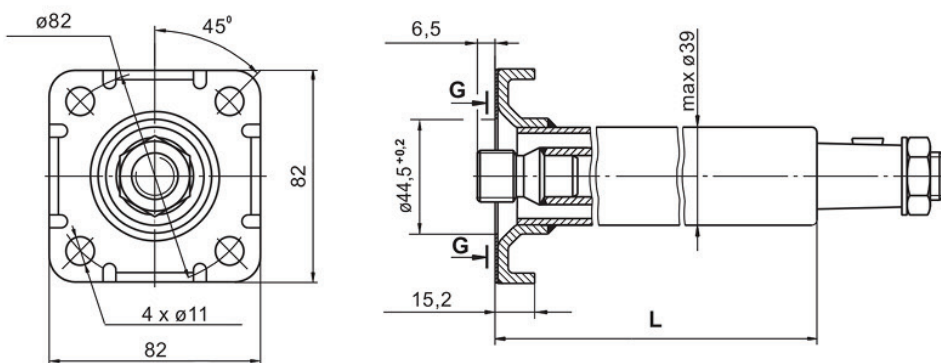


Dimensiones y montaje

KK



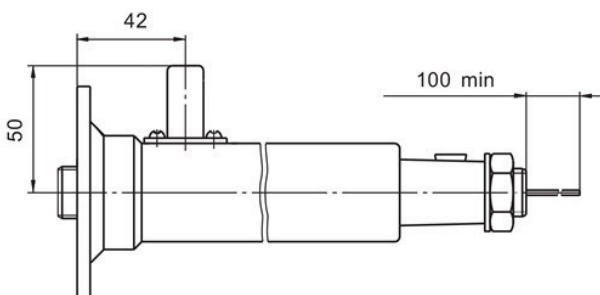
KKF



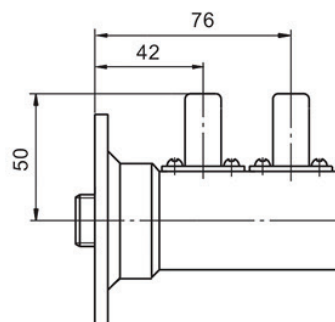
Datos de ranura intrincados		
Módulo	m	1.5875
Número de dientes	z	12
Ángulo de presión	α	30°
Paso diametral	DP	16/32

Conexión de señal de sonora

E

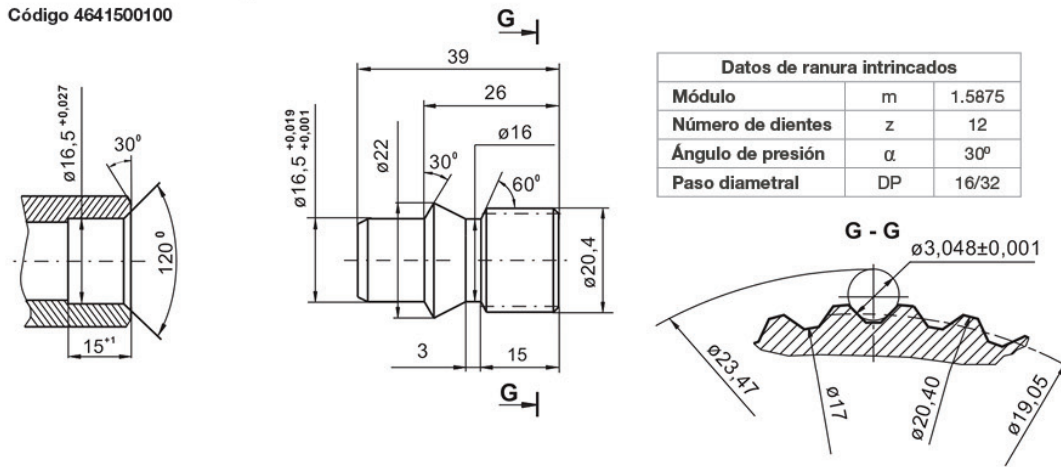


EE

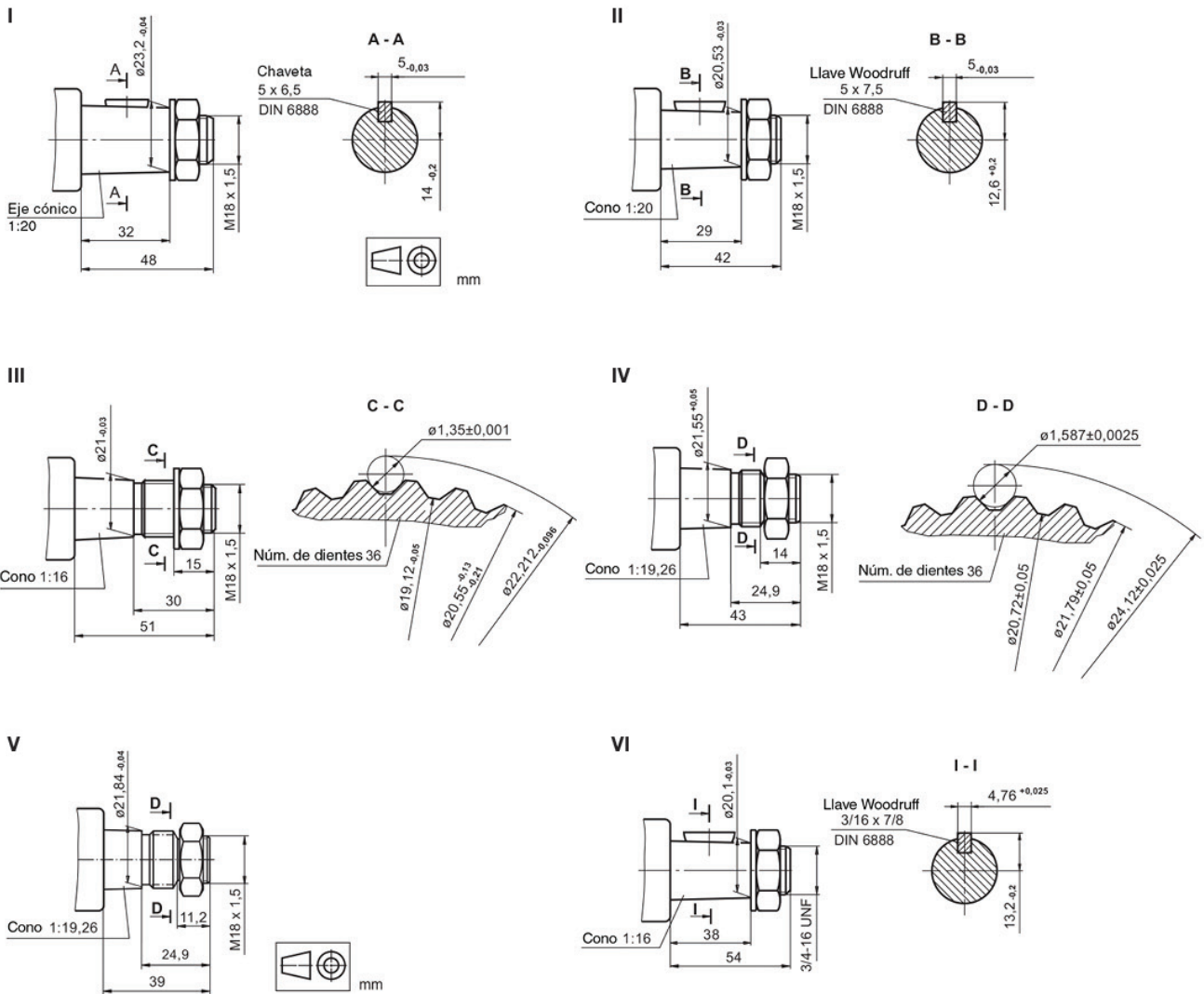


Pieza del extremo del eje

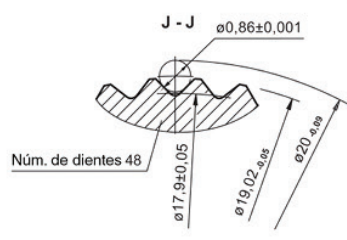
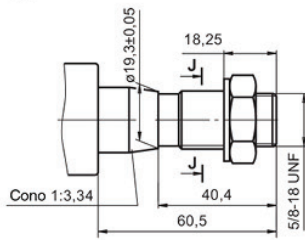
Código 4641500100



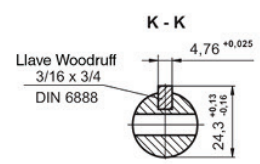
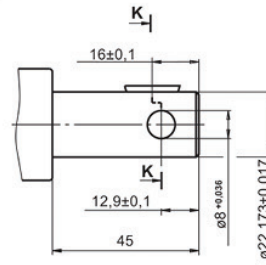
Versiones de eje



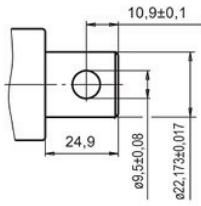
VII



VIII



IX



XIII

