

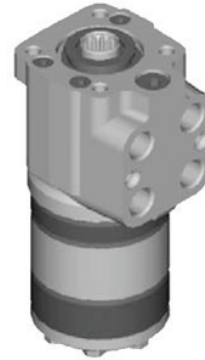
Válvulas de dirección hidrostáticas HKUSD.../.../4 Dos velocidades

Características:

El HKUSD.../4 es un nuevo diseño de válvulas de dirección hidrostática con dos juegos de gerotores. Están mecánicamente conectados.

Una válvula de cambio, construida entre los dos juegos de gerotores, cambia entre dos desplazamientos, un desplazamiento para la dirección manual y el total de ambos desplazamientos para operaciones motorizadas. La válvula del cambio regresa por resorte al desplazamiento manual más pequeño cuando la presión de entrada cae por debajo de 4 bar. Por encima de 4 bar, la válvula del cambio conecta ambos conjuntos de gerotores para proporcionar un desplazamiento de potencia total.

Esta función permite lograr una mayor presión en el cilindro de dirección y facilitar la dirección del vehículo en funcionamiento.


Tabla 1

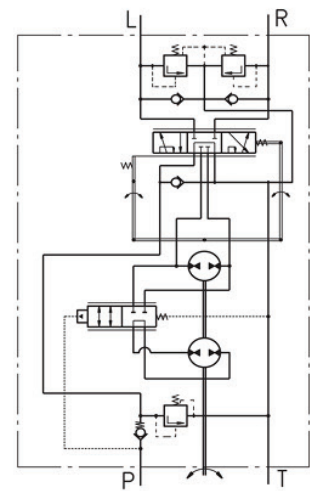
Parámetros	Tipo																
	HKUSD 63/.../4				HKUSD 80/.../4				HKUSD 100/.../4				HKUSD 125/.../4				
Cilindrada																	
-sin servoamplificador (cm ³ /rev)	65,6																
(en modo de emergencia)	79,2																
-con servoamplificador	99,0																
Caudal nominal* (l/min)	140	160	190	220	160	180	200	240	200	225	260	300	250	285	325		
Presión nominal (bar)	170																
Presión de la válvula de alivio (bar) Ajustes**	80 100 125 150 170																
Presión de la válvula de choque (bar) Ajustes***	140 160 180 200 220																
Max. presión continua en línea T (bar)																	
-estándar	25																
-alta presión (opción H)	40																
Torque máximo sin servoamplificación (Nm)	3																
Servoamplificación (Nm)	120																
Peso (kg)	7,75	7,85	7,95	8,10	7,85	7,95	8,10	8,20	7,95	8,10	8,20	8,40	8,15	8,30	8,50		
Dimensión A (mm)	193,1	195,7	199,1	203,7	195,3	198	201,3	206	200,7	204	208,7	214	207,3	212	217,3		

* Flujo nominal a 100 RPM.

** Los ajustes de presión están en flujo nominal (como en la tabla) y viscosidad 21 mm²/s a 50°C.

*** Los ajustes de presión están en flujo nominal de 2 lpm y viscosidad 21 mm²/s a 50°C.

Simbología



Centro abierto - No sensitivo
HKUSD.../4...

Código para ordenar

	1		2		3		4		5		6		7		8
HKUSD	/	/	/	4	-	-	-	-	-	-	-	-	-	-	-

Código de cilindrada de I^{er} conjuntos de Gerotor (sin servoamplificación)

1	65,6 cm ³ /rev	63
	79,2 cm ³ /rev	80
	99,0 cm ³ /rev	100
	123,8 cm ³ /rev	125

Código de cilindrada de I^{er} + II^{er} conjuntos de Gerotor (con servoamplificación)

2	63	80	100	125	140
	■				160
	■	■			180
	■				190
	■				200
	■				220
	■				225
	■	■			240
	■				250
	■			■	260
	■			■	285
	■			■	300
	■			■	325

	1		2		3		4		5		6		7		8
HKUSD		/	/		4	-		-							

Versiones

3	Versión 4 "Centro abierto - No sensitivo"	4
---	---	---

Ajustes de presión de la válvula de alivio, bar

4		80, 100, 125, 150, 170
---	--	------------------------

Conexiones

5	BSPP (ISO 228)	*
	SAE (ANSI B 1.1 -1982)	A
	Métrica (ISO 262)	M

Conexiones

6	Estándar	*
	Alta presión	H

Opción (pintura)***

7	Sin pintura	*
	Pintado	P
	Pintura protegida contra la corrosión	PC
	Pintura especial**	PS
	Pintura especial protegida contra la corrosión**	PCS

Series diseñadas

8	Fábrica especificada	
---	----------------------	--

Notas:

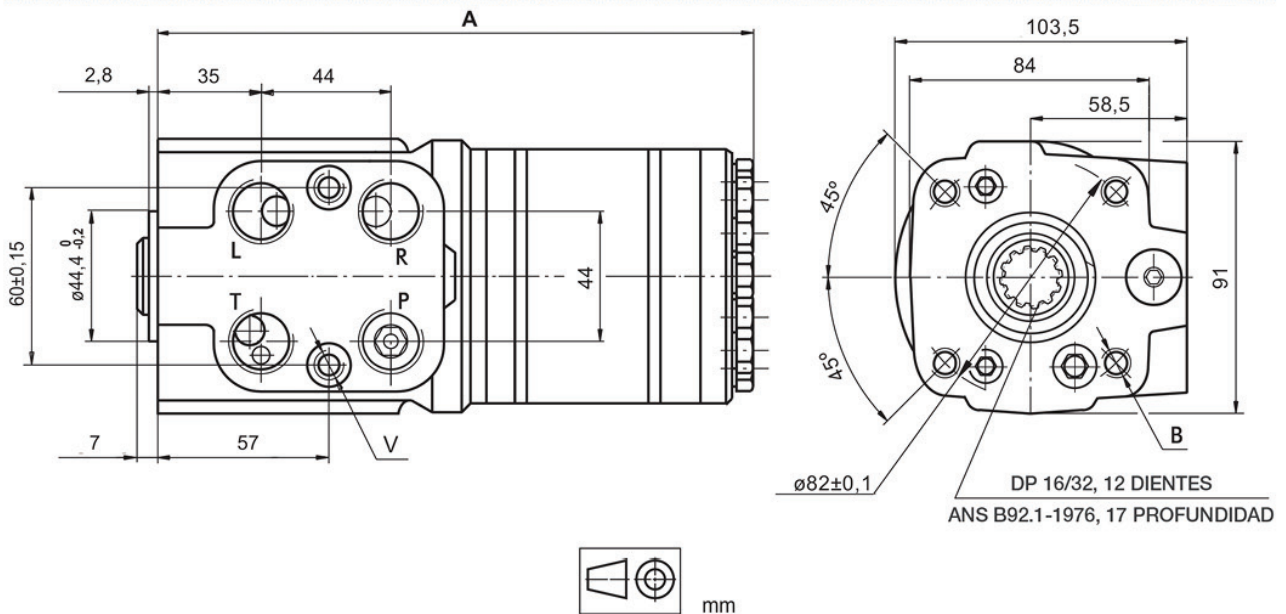
* Sin designación.

** Superficies de alimentación no pintadas, color a petición del cliente.

*** Color a petición del cliente.

Las unidades de dirección están maganeso - fosfatadas de serie.

Dimensiones y montaje



Código	Puertos - P*, T, R, L Rosca	Montaje de columna Rosca - B	Montaje de la válvula Rosca - V
-	G1/2 17 profundidad	4 x M10 18 profundidad	2 x M10x1 16 profundidad
M	M22x1,5 17 profundidad	4 x M10 18 profundidad	2 x M10x1 16 profundidad
A	3/4 - 16 UNF O-ring 17 profundidad	4 x 3/8 - 16 UNC 15,7 profundidad	2 x 3/8 - 24 UNF 14,2 profundidad

* Conexiones roscadas P min 15 profundidad para montaje en tubería.