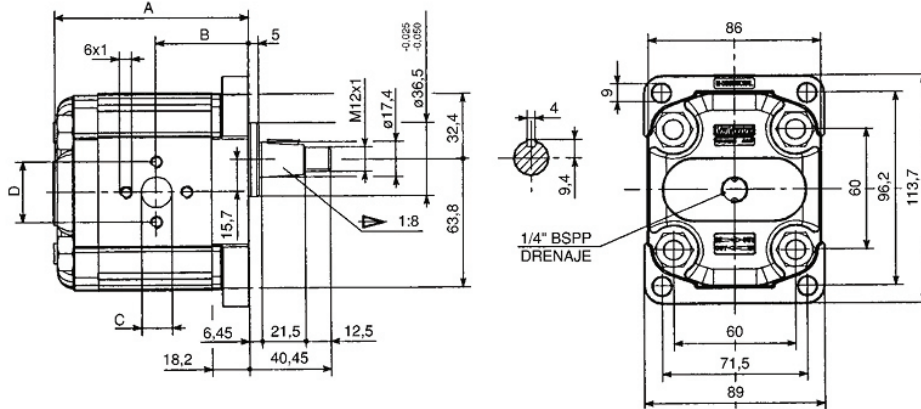


Motores a engranajes bidireccionales

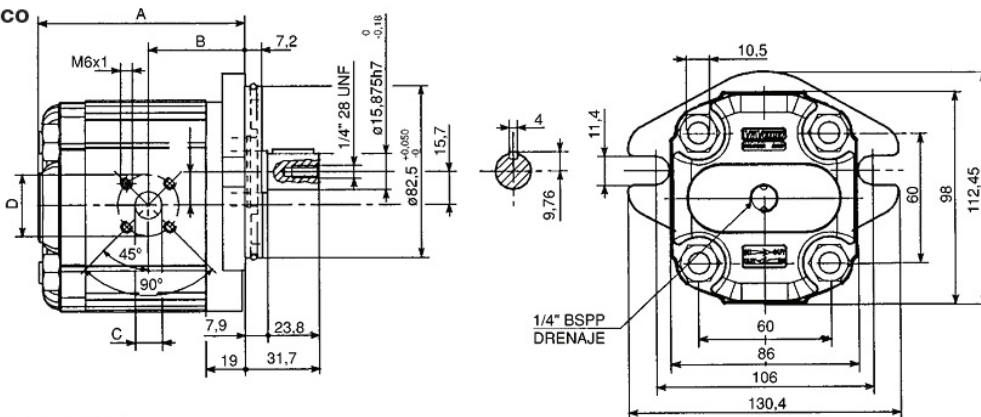
Eje Cónico Serie 20



Torque máximo del eje: 43 Nm

| Desplaz. | Entrada y Salida | | A | B | Presión continúa | Presión de arranque | P. Máx Retorno | P. Máx de Drenaje | Velocidad RPM | | Potencia Salida | Torque | Peso | Drenaje Externo | Drenaje Interno |
|----------|------------------|----|-------|------|------------------|---------------------|----------------|-------------------|---------------|-----|-----------------|--------|------|-------------------|-------------------|
| | C | D | | | | | | | máx | min | | | | | |
| 4,2 | 13,5 | 30 | 87,2 | 41,7 | 240 | 30 | 100 | 6 | 3500 | 650 | 0,69 | 0,65 | 2,2 | 2.M.41.01.E.O.O.E | 2.M.41.01.E.O.O.F |
| 6,0 | 13,5 | 30 | 90,2 | 43,2 | 240 | 25 | 100 | 6 | 3500 | 650 | 0,99 | 0,93 | 2,3 | 2.M.43.01.E.O.O.E | 2.M.43.01.E.O.O.F |
| 8,4 | 13,5 | 30 | 94,2 | 45,2 | 240 | 20 | 100 | 6 | 3500 | 650 | 1,39 | 1,31 | 2,4 | 2.M.45.01.E.O.O.E | 2.M.45.01.E.O.O.F |
| 10,8 | 13,5 | 30 | 98,2 | 47,2 | 240 | 20 | 100 | 6 | 3500 | 650 | 1,78 | 1,68 | 2,5 | 2.M.47.01.E.O.O.E | 2.M.47.01.E.O.O.F |
| 14,4 | 20 | 40 | 104,2 | 50,2 | 230 | 15 | 100 | 6 | 3500 | 650 | 2,38 | 2,24 | 2,7 | 2.M.49.01.E.P.P.E | 2.M.49.01.E.P.P.F |
| 16,8 | 20 | 40 | 108,2 | 52,2 | 210 | 15 | 100 | 6 | 3500 | 650 | 2,78 | 2,62 | 2,8 | 2.M.51.01.E.P.P.E | 2.M.51.01.E.P.P.F |
| 19,2 | 20 | 40 | 112,2 | 54,2 | 195 | 15 | 100 | 6 | 3000 | 650 | 3,18 | 2,99 | 2,9 | 2.M.53.01.E.P.P.E | 2.M.53.01.E.P.P.F |
| 22,8 | 20 | 40 | 118,2 | 57,2 | 185 | 15 | 100 | 6 | 3000 | 650 | 3,77 | 3,55 | 3,0 | 2.M.55.01.E.P.P.E | 2.M.55.01.E.P.P.F |
| 26,2 | 23,5 | 40 | 122,2 | 59,2 | 160 | 15 | 100 | 6 | 2500 | 650 | 4,34 | 4,09 | 3,1 | 2.M.57.01.E.Q.Q.E | 2.M.57.01.E.Q.Q.F |
| 30,0 | 23,5 | 40 | 130,2 | 63,2 | 150 | 15 | 100 | 6 | 2500 | 650 | 4,97 | 4,68 | 3,4 | 2.M.59.01.E.Q.Q.E | 2.M.59.01.E.Q.Q.F |
| 34,2 | 23,5 | 40 | 137,2 | 66,7 | 140 | 15 | 100 | 6 | 2500 | 650 | 5,66 | 5,33 | 3,6 | 2.M.61.01.E.Q.Q.E | 2.M.61.01.E.Q.Q.F |
| 39,6 | 23,5 | 40 | 146,2 | 71,2 | 130 | 15 | 100 | 6 | 2000 | 650 | 6,55 | 5,18 | 3,8 | 2.M.63.01.E.Q.Q.E | 2.M.63.01.E.Q.Q.F |

Eje Cilíndrico Serie 20



Torque máximo del eje: 25,8 Nm

| Desplaz. | Entrada y Salida | A | B | Presión continúa | Presión de arranque | P. Máx Retorno | P. Máx de Drenaje | Velocidad RPM | | Potencia Salida | Torque | Peso | Código | |
|----------|------------------|-------|------|------------------|---------------------|----------------|-------------------|---------------|-----|-----------------|--------|------|-------------------|-------------------|
| | | | | | | | | máx | min | | | | Drenaje Externo | Drenaje Interno |
| 1,56 | ø 12 | 79,5 | 38,5 | 230 | 30 | 100 | 6 | 5000 | 650 | 0,29 | 0,24 | 1,01 | 1.M.18.07.A.I.I.E | 1.M.18.07.A.I.I.F |
| 2,08 | ø 12 | 81,5 | 39,5 | 230 | 25 | 100 | 6 | 5000 | 650 | 0,34 | 0,32 | 1,03 | 1.M.20.07.A.I.I.E | 1.M.20.07.A.I.I.F |
| 2,6 | ø 12 | 83,5 | 40,5 | 230 | 20 | 100 | 6 | 5000 | 650 | 0,42 | 0,4 | 1,06 | 1.M.21.07.A.I.I.E | 1.M.21.07.A.I.I.F |
| 3,12 | ø 12 | 85,5 | 41,5 | 230 | 15 | 100 | 6 | 5000 | 650 | 0,51 | 0,48 | 1,09 | 1.M.23.07.A.I.I.E | 1.M.23.07.A.I.I.F |
| 3,64 | ø 12 | 87,5 | 42,5 | 230 | 15 | 100 | 6 | 5000 | 650 | 0,6 | 0,56 | 1,12 | 1.M.25.07.A.I.I.E | 1.M.25.07.A.I.I.F |
| 4,16 | ø 12 | 89,5 | 43,5 | 230 | 15 | 100 | 6 | 5000 | 650 | 0,68 | 0,65 | 1,17 | 1.M.27.07.A.I.I.E | 1.M.27.07.A.I.I.F |
| 4,94 | ø 12 | 92,5 | 45 | 230 | 15 | 100 | 6 | 5000 | 650 | 0,81 | 0,78 | 1,20 | 1.M.29.07.A.I.I.E | 1.M.29.07.A.I.I.F |
| 5,85 | ø 12 | 96 | 46,8 | 230 | 15 | 100 | 6 | 4500 | 650 | 0,96 | 0,93 | 1,26 | 1.M.31.07.A.I.I.E | 1.M.31.07.A.I.I.F |
| 6,5 | ø 12 | 98,5 | 48 | 230 | 10 | 100 | 6 | 4500 | 650 | 1,07 | 1,03 | 1,30 | 1.M.32.07.A.I.I.E | 1.M.32.07.A.I.I.F |
| 7,54 | ø 12 | 102,5 | 50 | 200 | 10 | 100 | 6 | 4000 | 650 | 1,24 | 1,19 | 1,36 | 1.M.34.07.A.I.I.E | 1.M.34.07.A.I.I.F |
| 9,88 | ø 12 | 111,5 | 54,5 | 170 | 10 | 100 | 6 | 3500 | 650 | 1,63 | 1,57 | 1,50 | 1.M.36.07.A.I.I.E | 1.M.36.07.A.I.I.F |