

Motores hidráulicos HP y HR

Reemplaza a:

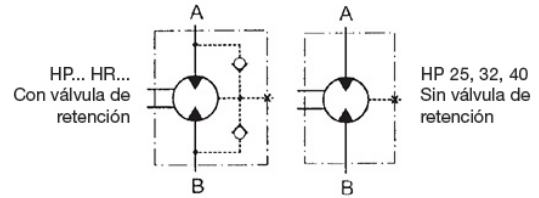
HP

- › DANFOSS "DH/DS"
- › CHAR LYNN serie "H"
- › PARKER "TB"
- › GEOLINK "GHL/GFS"

HR

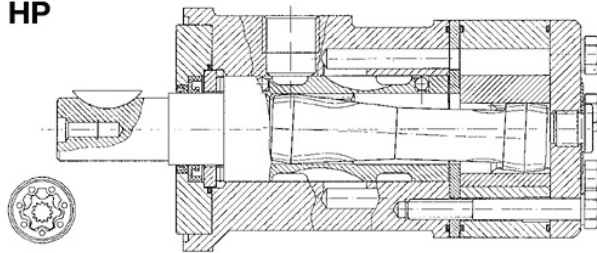
- › DANFOSS "DS"
- › CHAR LYNN serie "S"
- › PARKER "TD"
- › GEOLINK "GKS/GWS"

Simbología

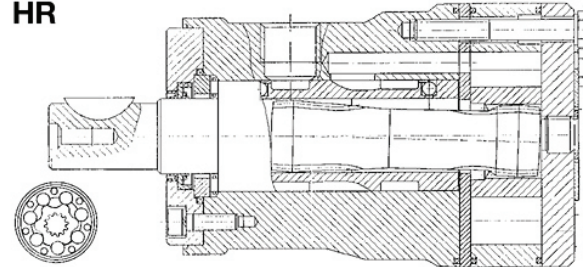


Vista en Corte

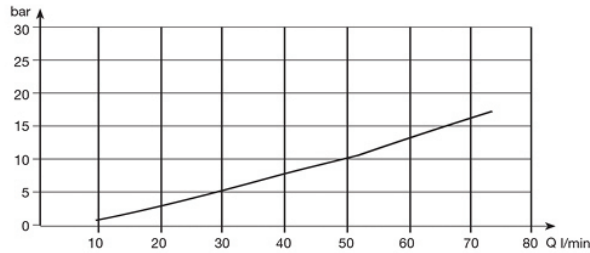
HP



HR



Pérdidas de carga HP



Pérdidas de carga HR

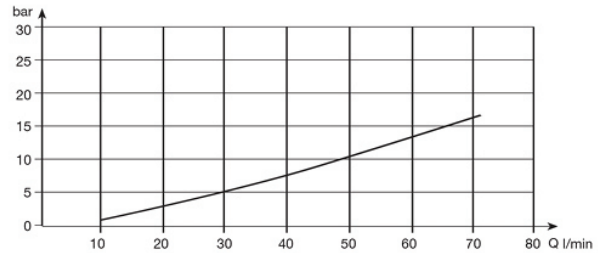


Tabla 1 - Especificaciones Técnicas HP

Tipo		HP 25	HP 32	HP 40	HP 50	HP 80	HP 100	HP 125	HP 160	HP 200	HP 250	HP 315	HP 400
Cilindrada	(cm ³ /rev)	28,4	34,5	40,5	49,5	79,2	99,0	123,8	158,4	198	247,5	316,8	396
Velocidad máxima (RPM)	cont.	1055	1160	900	909	758	606	485	379	303	242	189	152
	int.	1600	1300	1110	1111	947	758	606	473	379	303	237	189
Torque máximo (da Nm)	cont.	3,3	5,2	6,5	8,1	12,9	16,2	20,2	23,8	27,1	32,3	37,2	41,4
	int.	4,5	7,0	9,0	11,2	17,9	22,3	27,9	31,7	38,3	41,5	49,0	51,1
	pico	6,9	8,8	11	13,7	21,8	27,3	34,2	43,7	54,6	44,6	62,1	63,1
Potencia máxima (Kw)	cont.	3,4	5,6	5,6	8,4	8,4	8,4	8,4	7,7	7,1	6,7	6,1	5,4
	int.	6,1	8,4	8,6	10,5	12	12	12	12	12	10,7	9,8	8,2
	pico												
Presión diferencial (bar)	cont.	100			125			125	115	105	100	90	80
	int.	140	170			175			155	150	130	120	100
	pico					225					180	160	130
7575Caudal máximo (L/Min.)	cont.	30	40	40	45				60				
	int.	40	45	45	55				75				
Presión máxima (bar)	cont.							140					
	int.							175					
	pico							225					
Presión máxima en línea de retorno con drenaje (bar)	cont.							140					
	int.							175					
	pico							225					
Presión máxima de arranque sin carga (bar)					10						7		
Torque de arranque mínimo (da Nm)	máx.pres. dif. cont.	3,0	4,8	6,4	7,4	11,8	14,7	18,4	21,6	24,7	29,4	33,9	37,6
	máx. pres. dif. int.	4,1	6,4	8,2	10,2	16,3	20,3	25,1	28,8	34,9	37,8	44,6	46,5
RPM mínima		20	15					10					
Peso (Kg)	HP	5,2	5,2	5,2	5,3	5,4	5,6	5,7	5,9	6,1	6,3	6,6	7,1
	HPQ		4,8		4,9	5,1	5,3	5,4	5,6	5,8	6,0	6,3	6,7

Tabla 2 - Especificaciones Técnicas HR

Tipo		HR 50	HR 80	HR 100	HR 125	HR 160	HR 200	HR 250	HR 315	HR 400
Cilindrada	(cm ³ /rev)	51,5	80,3	99,8	122,5	153,6	195,8	245	306	386
Velocidad máxima (RPM)	cont.	777	747	601	490	391	306	245	196	155
	int.	971	934	752	612	488	383	306	245	194
Torque máximo (da Nm)	cont.	9,8	16,0	19,5	24,0	30,0	35,0	37,0	42,0	45,0
	int.	12,2	19,0	23,6	29,0	36,4	41,1	44,8	49,5	51,5
	pico	14,2	22,2	27,5	33,8	42,4	54,0	54,1	60,0	61,5
Potencia máxima (Kw)	cont.	6,5	9,8				8,7	7,3	7,0	5,9
	int.	8,1	12,1				10,7	9,3	7,9	6,6
Presión diferencial (bar)	cont.	140								
	int.	175				155		135	120	100
	pico	225						180	160	130
Caudal máximo (L/Min.)	cont.	40	60							
	int.	50	75							
Presión máxima (bar)	cont.					140				
	int.					175				
	pico					225				
Presión máxima en línea de retorno con drenaje (bar)	cont.					140				
	int.					175				
	pico					225				
Presión máxima de arranque sin carga	bar	10						7		
Torque de arranque mínimo (da Nm)	máx. pres. dif. cont.	7,9	12,3	15,3	18,8	23,6	26,8	28,2	33,5	36,0
	máx. pres. dif. int.	9,8	15,2	18,9	23,2	29,1	32,9	35,8	38,1	39,7
RPM mínima		10								
Peso (Kg)	HR	6,1	6,4	6,6	6,6	6,9	7,2	7,5	8,0	8,6
	HRQ	5,7	6,0	6,2	6,2	6,5	6,7	7,1	7,6	8,2

Dimensiones
HP

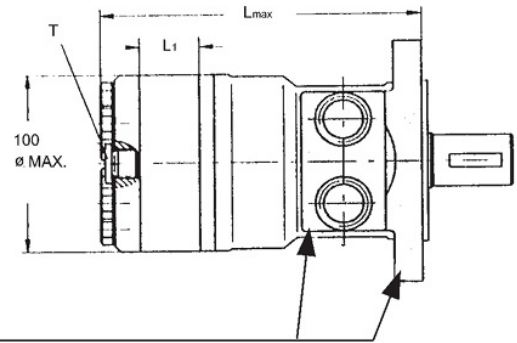
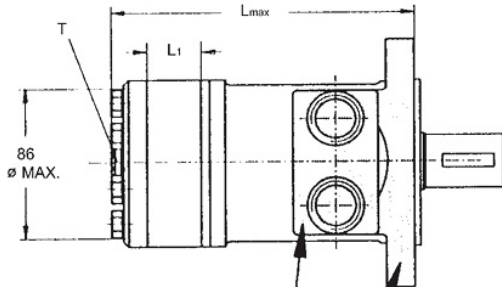
TIPO	Lmax mm	L1 mm
HP(Q) 25	129,73	4,60
HP(Q) 32	131,03	5,90
HP(Q) 40	132,53	7,40
HP(Q) 50	131,80	6,67
HP(Q) 80	135,80	10,67
HP(Q) 100	138,50	13,33
HP(Q) 125	141,80	16,67
HP(Q) 160	146,50	21,33
HP(Q) 200	151,80	26,67
HP(Q) 250	158,50	33,33
HP(Q) 315	167,80	42,67
HP(Q) 400	178,50	53,33

HR

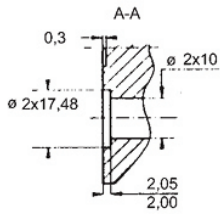
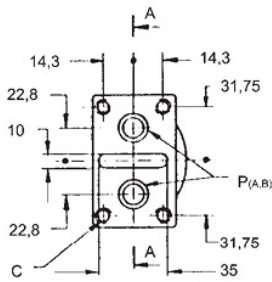
TIPO	Lmax mm	L1 mm
HP(Q) 50	134,1	9,0
HP(Q) 80	139,1	14,0
HP(Q) 100	142,5	17,4
HP(Q) 125	146,9	21,8
HP(Q) 160	152,9	27,8
HP(Q) 200	159,9	34,8
HP(Q) 250	168,6	43,5
HP(Q) 315	179,9	54,8
HP(Q) 400	194,5	69,4

HP

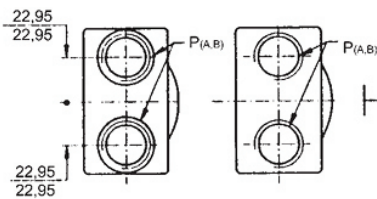
HR



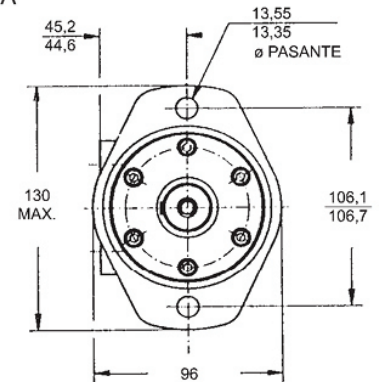
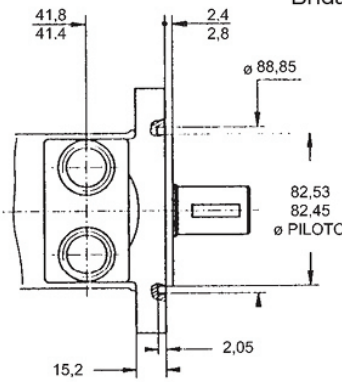
CONEXIONES
laterales versión 1



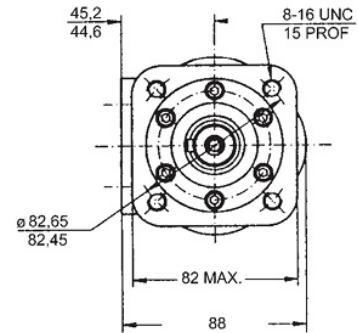
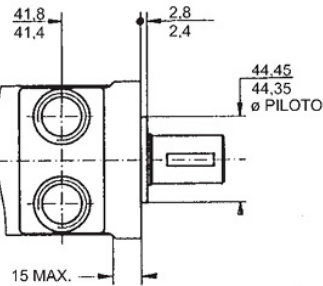
versión 4 versión 5



Brida SAE A



Q
Brida cuadrada

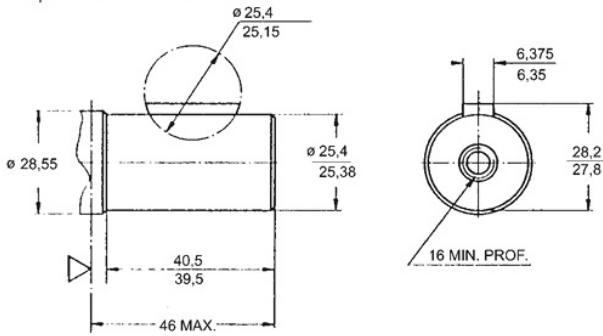


	Versiones		
	1	4	5
C	4x5/16-18UNC	-	-
P(A,B)	2x10 dia.	2x7/8 -14UNF	2x1/2 -14NPTF
T	7/16-20UNF	7/16 -20UNF	7/16 -20UNF

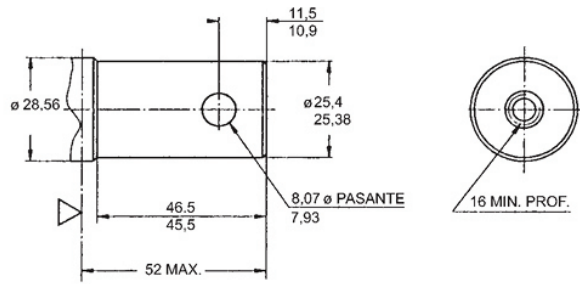
Recomendaciones:

- La operación en forma intermitente puede ocurrir por máx. 10% de cada minuto.
- La operación en forma pico puede ocurrir sólo 1% máximo de cada minuto.
- Para rotaciones menores a 5 RPM, consultar.
- Presión y velocidad intermitentes no pueden ocurrir simultáneamente.
- Grado de contaminación recomendado ISO 4406 20/16 o filtración nominal de 25 µm o mejor.
- Utilizar fluidos hidráulicos de base mineral.
- Viscosidad mínima 70 SUS (13 mm²) a 50°C.
- Temperatura de operación máxima 82°C.
- Para garantizar una óptima vida útil del motor, llene la carcasa con aceite antes de rodar y haga trabajar al motor con cargas moderadas y a baja velocidad durante 10 - 15 minutos.

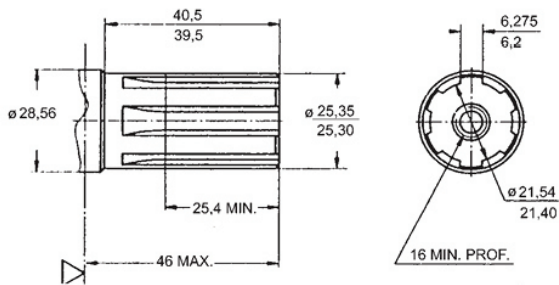
C \varnothing 25,4; cilíndrico 1/2 luna 1/4" x 1" SAE J502
torque máximo 44 daNm



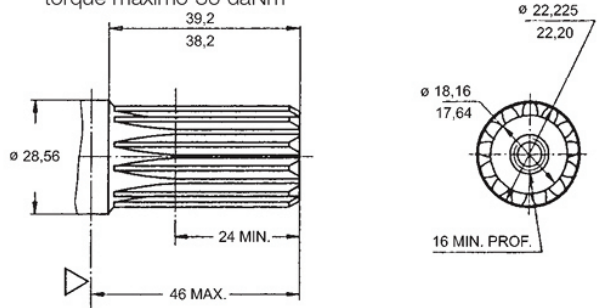
H \varnothing 25, 4; cilíndrico con agujero transversal
torque máximo 44 daNm



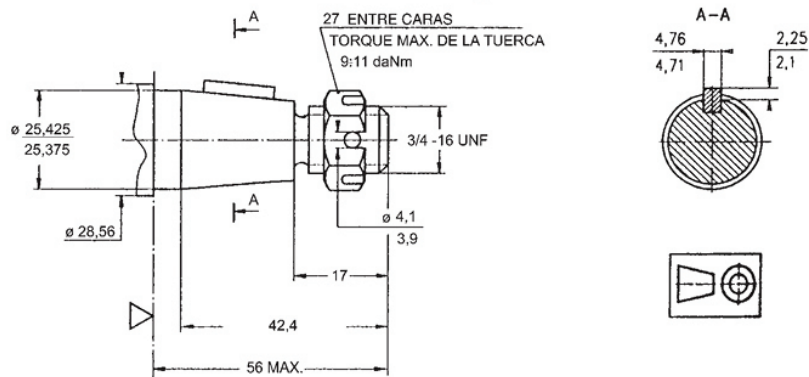
G \varnothing 25,4; SAE 6B estriado
torque máximo 44 daNm



G estriado 13 dientes, \varnothing 22,2; ANS B 92.1-1976
torque máximo 36 daNm



T \varnothing 25,4; SAE J501 cónico
con chaveta 3/16" x 3/16" x 3/4"
torque máximo 44 daNm



Código para ordenar

HP									
	1	2	3	4	5	6	7	8	9

Montaje de brida (omitir - SAE A, dos agujeros)

1	cuadrado, cuatro tornillos	Q
---	----------------------------	---

Desplazamiento (cc/rev)

2	28,4	25
	34,5	32
	40,5	40
	49,5	50
	79,2	80
	99,0	100
	123,8	125
	158,4	160
	198,0	200
	247,5	250
	316,8	315
396,0	400	

Extremos de Eje² *

3	straight, Woodruff key 1" [25,4]	C
	Estriado 1" [25,4] SAE 6B	G
	1" [25,4] straight, w/.315 [8] Cross-hole	H
	Estriado 7/8" [22,2] 13T	S
	Cónico 1" [25,4] SAE J501	T
	Cilíndrico ø25, A8x7x32 DIN 6885	M
	Cilíndrico ø25, A8x7x32 DIN 6885	CP
	Cilíndrico 1" [25,4] 1/4"x1/4"x1 1/4" BS46	CL
	Cilíndrico ø25, A8x7x32 DIN 6885	CW
	straight, Woodruff key ø25, 1/4"x1 SAE J502	CH
	Estriado 1" [25,4], SAE 6B	SH
Estriado 1" [25,4], SAE 6B	SL	

Tamaño / tipo de conexión (colector estándar para cada uno)

4	Conexiones laterales, Manifold [5/16-18 UNC roscas de montaje], 7/16-20 UNF	1
	Conexiones laterales, 2x1/2, G1/4	2
	Conexiones laterales, colector [roscas de montaje M8], 7/16-20 UNF	3
	Conexiones laterales, 2x7 / 8-14 UNF, O-ring, 7/16-20 UNF	4
	Conexiones laterales, 2x1 / 2-14 NPTF, 7 / 16-20 UNF	5

Versión del sello del eje

5	Sello del eje de alta presión	U
---	-------------------------------	---

Válvulas de retención (omitir - especificado de fábrica)

6	Con válvulas de retención K	K
---	-----------------------------	---

Puerto de drenaje (omitir - con puerto de drenaje)

7	sin puerto de drenaje	1
---	-----------------------	---

8 Características especiales

9 Serie de diseño (omitir - especificado de fábrica)

HR									
	1	2	3	4	5	6	7	8	9

Montaje de brida (omitir - SAE A, dos agujeros)

1	cuadrado, cuatro tornillos	Q
---	----------------------------	---

Desplazamiento (cc/rev)

2	3,14	50
	4,90	80
	6,09	100
	7,48	125
	9,37	160
	11,95	200
	14,95	250
	18,67	315
	23,56	400

Extremos de Eje² *

3	straight, Woodruff key 1" [25,4]	C
	Estriado 1" [25,4] SAE 6B	G
	1" [25,4] straight, w/.315 [8] Cross-hole	H
	Estriado 7/8" [22,2] 13T	S
	Cónico 1" [25,4] SAE J501	T
	Cilíndrico ø25, A8x7x32 DIN 6885	M
	Cilíndrico ø25, A8x7x32 DIN 6885	CP
	Cilíndrico 1" [25,4] 1/4"x1/4"x1 1/4" BS46	CL
	Cilíndrico ø25, A8x7x32 DIN 6885	CW
	straight, Woodruff key ø25, 1/4"x1 SAE J502	CH
	Estriado 1" [25,4], SAE 6B	SH
Estriado 1" [25,4], SAE 6B	SL	

Tamaño / tipo de conexión (colector estándar para cada uno)

4	Conexiones laterales, Manifold [5/16-18 UNC roscas de montaje], 7/16-20 UNF	1
	Conexiones laterales, 2x1/2, G1/4	2
	Conexiones laterales, colector [roscas de montaje M8], 7/16-20 UNF	3
	Conexiones laterales, 2x7 / 8-14 UNF, O-ring, 7/16-20 UNF	4
	Conexiones laterales, 2x1/2-14 NPTF, 7/16-20 UNF	5

Versión del sello del eje

5	Sello del eje de alta presión	U
---	-------------------------------	---

Válvulas de retención (omitir - especificado de fábrica)

6	Con válvulas de retención K	K
---	-----------------------------	---

Puerto de drenaje (omitir - con puerto de drenaje)

7	sin puerto de drenaje	1
---	-----------------------	---

8 Características especiales

9 Serie de diseño (omitir - especificado de fábrica)