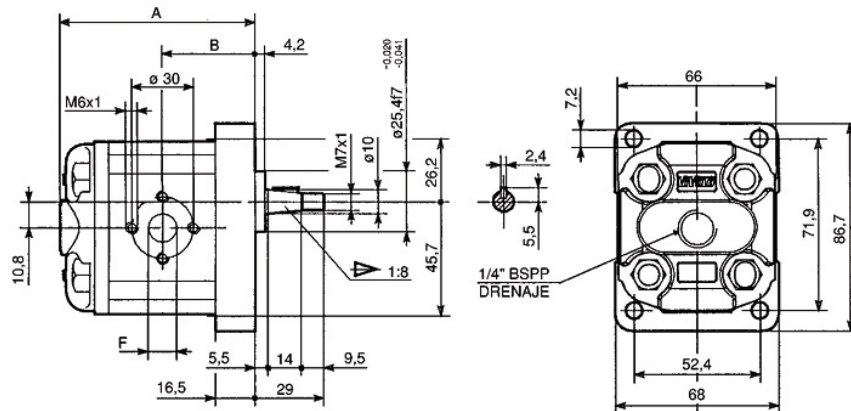


Motores a engranajes bidireccionales

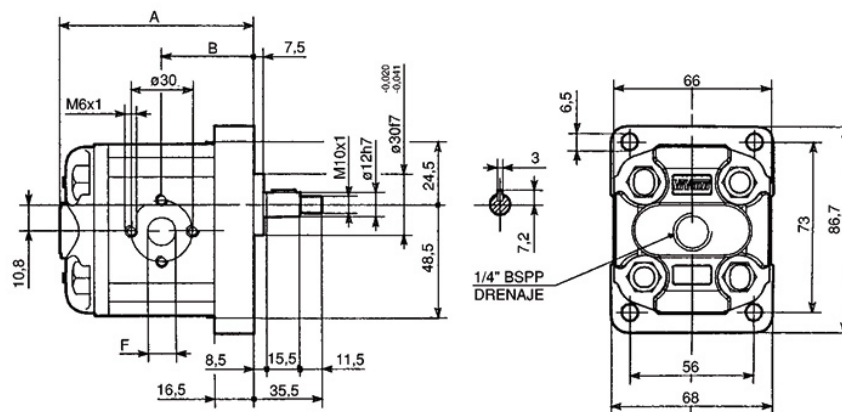
Eje Cónico Serie 10



Torque máximo del eje: 43 Nm

Desplaz.	Entrada y Salida	A	B	Presión continúa	Presión de arranque	P. Máx Retorno	P. Máx de Drenaje	Velocidad RPM		Potencia Salida		Peso	Código	
								máx	min	Kw	daNm		Drenaje Externo	Drenaje Interno
cm ³ /rev	F			bar	bar	bar	bar							
1,56	ø 12	79,5	38,5	230	30	100	6	5000	650	0,29	0,24	1,01	1.M.18.01.F.I.I.E	1.M.18.01.F.I.I.F1
2,08	ø 12	81,5	39,5	230	25	100	6	5000	650	0,34	0,32	1,03	1.M.20.01.F.I.I.E	1.M.20.01.F.I.I.F
2,6	ø 12	83,5	40,5	230	20	100	6	5000	650	0,42	0,4	1,06	1.M.21.01.F.I.I.E	1.M.21.01.F.I.I.F
3,12	ø 12	85,5	41,5	230	15	100	6	5000	650	0,51	0,48	1,09	1.M.23.01.F.I.I.E	1.M.23.01.F.I.I.F
3,64	ø 12	87,5	42,5	230	15	100	6	5000	650	0,6	0,56	1,12	1.M.25.01.F.I.I.E	1.M.25.01.F.I.I.F
4,16	ø 12	89,5	43,5	230	15	100	6	5000	650	0,68	0,65	1,17	1.M.27.01.F.I.I.E	1.M.27.01.F.I.I.F
4,94	ø 12	92,5	45	230	15	100	6	5000	650	0,81	0,78	1,20	1.M.29.01.F.I.I.E	1.M.29.01.F.I.I.F
5,85	ø 12	96	46,8	230	15	100	6	4500	650	0,96	0,93	1,26	1.M.31.01.F.I.I.E	1.M.31.01.F.I.I.F
6,5	ø 12	98,5	48	230	10	100	6	4500	650	1,07	1,03	1,30	1.M.32.01.F.I.I.E	1.M.32.01.F.I.I.F
7,54	ø 12	102,5	50	200	10	100	6	4000	650	1,24	1,19	1,36	1.M.34.01.F.I.I.E	1.M.34.01.F.I.I.F
9,88	ø 12	111,5	54,5	170	10	100	6	3500	650	1,63	1,57	1,50	1.M.36.01.F.I.I.E	1.M.36.01.F.I.I.F

Eje Cilíndrico Serie 10



Torque máximo del eje: 25,8 Nm

Desplaz.	Entrada y Salida	A	B	Presión continúa	Presión de arranque	P. Máx Retorno	P. Máx de Drenaje	Velocidad RPM		Potencia Salida		Peso	Código	
								máx	min	Kw	daNm		Drenaje Externo	Drenaje Interno
cm ³ /rev	F			bar	bar	bar	bar							
1,56	ø 12	79,5	38,5	230	30	100	6	5000	650	0,29	0,24	1,01	1.M.18.07.A.I.I.E	1.M.18.07.A.I.I.F
2,08	ø 12	81,5	39,5	230	25	100	6	5000	650	0,34	0,32	1,03	1.M.20.07.A.I.I.E	1.M.20.07.A.I.I.F
2,6	ø 12	83,5	40,5	230	20	100	6	5000	650	0,42	0,4	1,06	1.M.21.07.A.I.I.E	1.M.21.07.A.I.I.F
3,12	ø 12	85,5	41,5	230	15	100	6	5000	650	0,51	0,48	1,09	1.M.23.07.A.I.I.E	1.M.23.07.A.I.I.F
3,64	ø 12	87,5	42,5	230	15	100	6	5000	650	0,6	0,56	1,12	1.M.25.07.A.I.I.E	1.M.25.07.A.I.I.F
4,16	ø 12	89,5	43,5	230	15	100	6	5000	650	0,68	0,65	1,17	1.M.27.07.A.I.I.E	1.M.27.07.A.I.I.F
4,94	ø 12	92,5	45	230	15	100	6	5000	650	0,81	0,78	1,20	1.M.29.07.A.I.I.E	1.M.29.07.A.I.I.F
5,85	ø 12	96	46,8	230	15	100	6	4500	650	0,96	0,93	1,26	1.M.31.07.A.I.I.E	1.M.31.07.A.I.I.F
6,5	ø 12	98,5	48	230	10	100	6	4500	650	1,07	1,03	1,30	1.M.32.07.A.I.I.E	1.M.32.07.A.I.I.F
7,54	ø 12	102,5	50	200	10	100	6	4000	650	1,24	1,19	1,36	1.M.34.07.A.I.I.E	1.M.34.07.A.I.I.F
9,88	ø 12	111,5	54,5	170	10	100	6	3500	650	1,63	1,57	1,50	1.M.36.07.A.I.I.E	1.M.36.07.A.I.I.F