

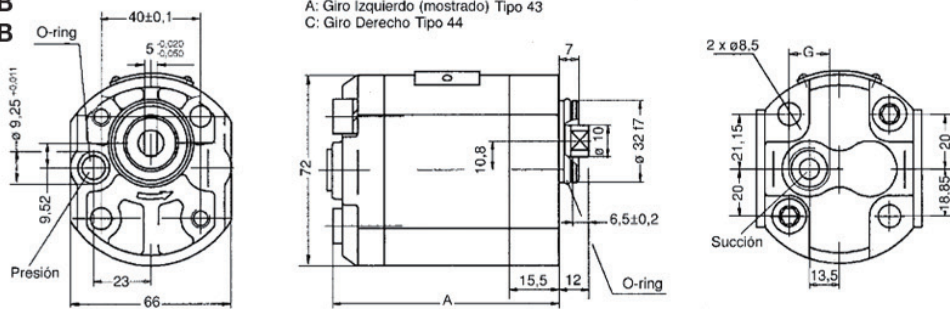
Bombas a engranajes, Serie 1 de 0,9 a 9,8 cc/rev

q cm ³ /rev	0,91	1,17	1,56	2,08	2,6	3,12	3,64	4,16	4,94	5,85	6,5	7,54	9,88
p1 bar	240	250	250	250	250	250	250	250	250	250	250	220	190
p2 bar	270	270	270	270	280	280	280	280	280	280	280	240	210
p3 bar	290	290	290	290	300	300	300	300	300	300	300	260	230
nmin min ⁻¹	700	700	700	700	700	700	700	700	700	700	700	700	700
nmax min ⁻¹	6000	6000	6000	6000	6000	6000	6000	6000	6000	5000	5000	5000	4000

Símbolos usados:

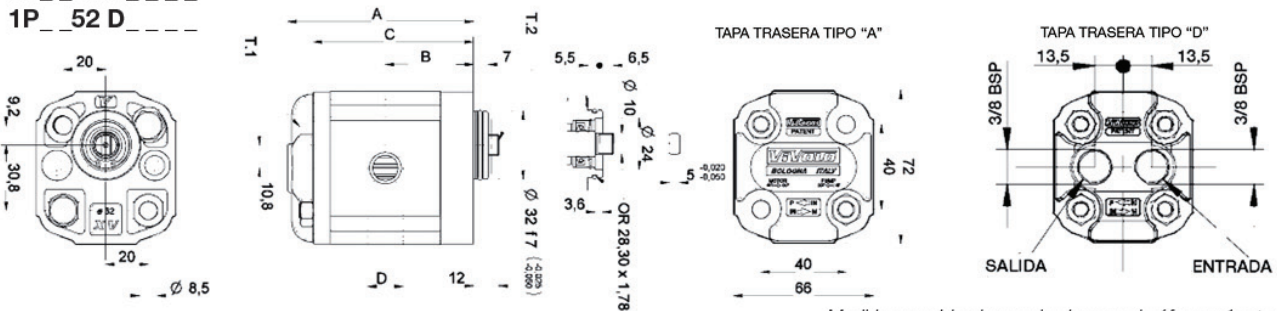
- q cilindrada por revolución.
- p1 presión continua.
- p2 presión intermitente máx. 30 segundos.
- p3 presión pico máx. 12 segundos.
- nmin RPM mínimas.
- nmax RPM máxima.

1P_43 DZZB
1P_44 DZZB



Código para giro izquierdo	Código para giro derecho	Desplazamiento cm ³ /rev	Dimensiones	
			A mm	Succión BSP
1 P 16 43 D Z Z B	1 P 16 44 D Z Z B	0,91	77,1	G3/8
17	17	1,17	78	G3/8
18	18	1,56	79,5	G3/8
20	20	2,2	81,5	G3/8
21	21	2,6	83,5	G3/8
23	23	3,1	85,5	G3/8
25	25	3,64	87,5	G3/8
27	27	4,16	89,5	G3/8
29	29	4,94	92,5	G3/8
31	31	5,85	96	G3/8
32	32	6,50	97,5	G3/8
34	34	7,54	102,5	G3/8
36	36	9,8	111,5	G3/8

1P_51 D
1P_52 D

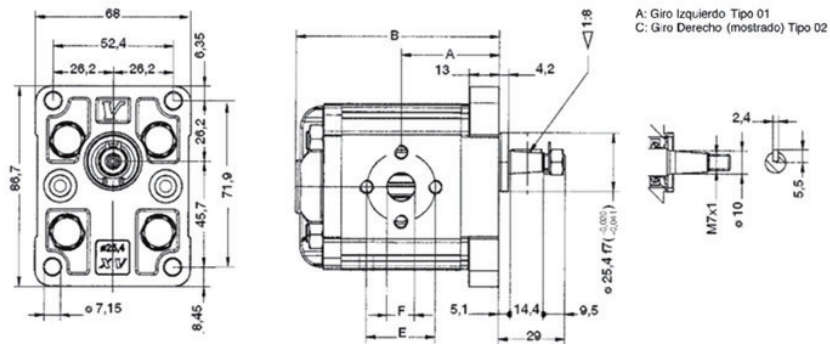


Medido en cabina insonorizada con micrófono a 1 mts.

Código para giro izquierdo	Código para giro derecho	Desplazamiento cm ³ /rev	Dimensiones	
			A mm	Succión BSP
1 P 16 51 D B B A	1 P 16 52 D B B A			G3/8
17	17			G3/8
18	18			G3/8
20	20			G3/8
21	21			G3/8
23	23			G3/8
25	25			G3/8
27	27			G3/8
29	29			G3/8
31	31			G3/8
32	32			G3/8
34	34			G3/8
36	36			G3/8

Código para giro izquierdo	Código para giro derecho	Desplazamiento cm ³ /rev	Dimensiones	
			A mm	Succión BSP
1 P 16 43 D Z Z B	1 P 16 44 D Z Z B			G3/8
17	17			G3/8
18	18			G3/8
20	20			G3/8
21	21			G3/8
23	23			G3/8
25	25			G3/8
27	27			G3/8
29	29			G3/8
31	31			G3/8
32	32			G3/8
34	34			G3/8
36	36			G3/8

1P_01 F
1P_02 F

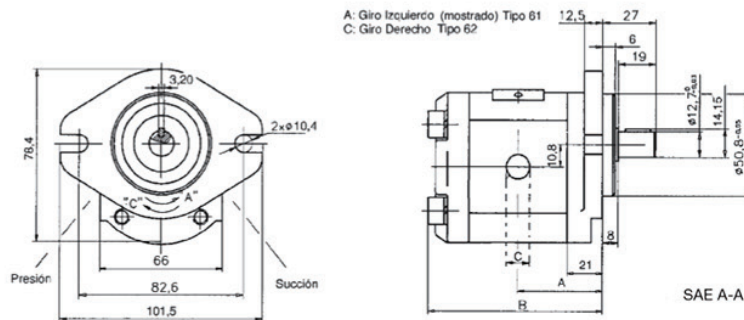


A: Giro Izquierdo Tipo 01
C: Giro Derecho (mostrado) Tipo 02

Código para giro izquierdo	Código para giro derecho	Desplazamiento cm ³ /rev	Dimensiones							
			A mm	B mm	Succión			Presión		
					E	d	F	E	d	F
1 P 16 01 F I I A	1 P 16 02 F I I A	0,91	37,3	78,1	30	M6	12	30	M6	12
17	17	1,17	37,8	79,0	30	M6	12	30	M6	12
18	18	1,56	38,5	80,5	30	M6	12	30	M6	12
20	20	2,08	39,5	82,5	30	M6	12	30	M6	12
21	21	2,6	40,5	84,5	30	M6	12	30	M6	12
23	23	3,2	41,5	86,5	30	M6	12	30	M6	12
25	25	3,64	42,5	88,5	30	M6	12	30	M6	12
27	27	4,16	43,5	90,5	30	M6	12	30	M6	12
29	29	4,94	45	93,5	30	M6	12	30	M6	12
31	31	5,85	46,8	97,0	30	M6	12	30	M6	12
32	32	6,5	48	98,5	30	M6	12	30	M6	12
34	34	7,54	50	103,5	30	M6	12	30	M6	12
36	36	9,88	54,5	112,5	30	M6	12	30	M6	12

Bombas dobles, otros ejes y conexiones disponibles a pedido.

1P_61 B
1P_62 B



A: Giro Izquierdo (mostrado) Tipo 61
C: Giro Derecho Tipo 62

Código para giro izquierdo	Código para giro derecho	Desplazamiento cm ³ /rev	Dimensiones			
			A mm	B mm	Succión	Presión
1 P 16 61 B B A A	1 P 16 62 B B A A	0,91	41,8	82,6	G3/8	G3/8
17	17	1,17	42,3	83,5	G3/8	G3/8
18	18	1,56	43	85	G3/8	G3/8
20	20	2,08	44	87	G3/8	G3/8
21	21	2,6	45	89	G3/8	G3/8
23	23	3,2	46	91	G3/8	G3/8
25	25	3,64	47	93	G3/8	G3/8
27	27	4,16	48	95	G3/8	G3/8
29	29	4,9	49,5	98	G3/8	G3/8
31	31	5,9	51,3	101,5	G3/8	G3/8
32	32	6,5	52,5	105	G3/8	G3/8
34	34	7,54	54,5	108	G3/8	G3/8
36	36	9,88	59	117	G3/8	G3/8