

## Bombas de engranajes Vivolo para aplicaciones Industriales, Serie 0

0,25 a 2,2 cc/rev

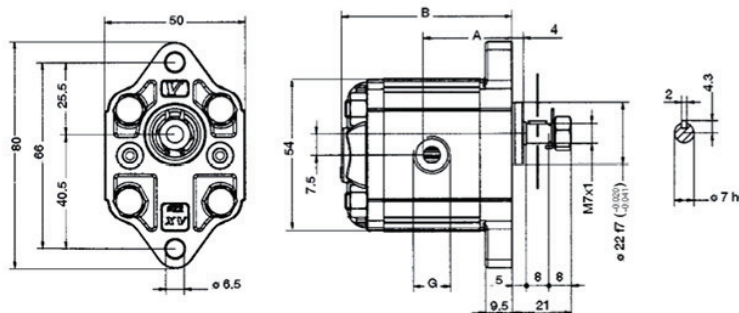
q cm <sup>3</sup> /rev		0,16	0,24	0,56	0,75	0,92	1,26	1,48	2,28
p1	bar	220	220	220	220	220	220	220	190
p2	bar	240	240	240	240	240	240	240	220
p3	bar	260	260	280	280	280	280	280	210
n <sub>min</sub>	min <sup>-1</sup>	700	700	700	700	700	700	700	700
n <sub>máx</sub>	min <sup>-1</sup>	9000	9000	9000	9000	6000	6000	6000	5000

**Símbolos usados:**

- q cilindrada por revolución.
- p1 presión continua.
- p2 presión intermitente máx. 30 segundos.
- p3 presión pico máx. 12 segundos.
- n<sub>min</sub> RPM mínimas.
- n<sub>máx</sub> RPM máxima.

0P\_\_01 ABBA

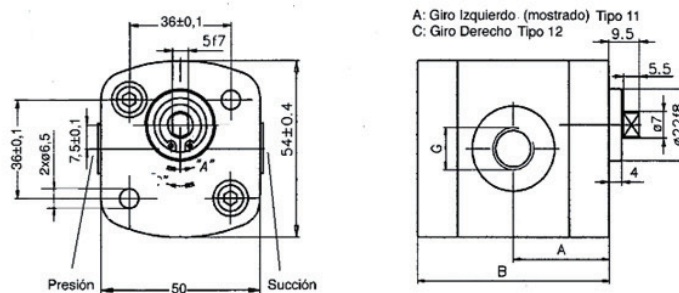
0P\_\_02 ABBA



Código para giro izquierdo	Código para giro derecho	Desplazamiento cm <sup>3</sup> /rev	Dimensiones			
			A mm	B mm	Succión BSP	Presión BSP
0 P 01 01 A B B A	0 P 01 02 A B B A	0,16	26,2	55,8	G1/4	G1/4
02	02	0,24	26,5	56,4	G1/4	G1/4
04	04	0,45	27,3	58	G1/4	G1/4
05	05	0,56	27,8	59	G1/4	G1/4
06	06	0,75	28,5	60,5	G1/4	G1/4
07	07	0,92	29,3	62	G1/4	G1/4
09	09	1,26	30,5	64,5	G1/4	G1/4
11	11	1,48	31,5	66,5	G1/4	G1/4
13	13	2,28	34,5	72,5	G1/4	G1/4

0P\_\_11 BBBA

0P\_\_12 BBBA



Código para giro izquierdo	Código para giro derecho	Desplazamiento cm <sup>3</sup> /rev	Dimensiones			
			A mm	B mm	Succión BSP	Presión BSP
0 P 01 11 B B B A	0 P 01 12 B B B A	0,16	26,2	55,8	G1/4	G1/4
02	02	0,24	26,5	56,4	G1/4	G1/4
04	04	0,45	27,3	58	G1/4	G1/4
05	05	0,56	27,8	59	G1/4	G1/4
06	06	0,75	28,5	60,5	G1/4	G1/4
07	07	0,92	29,3	62	G1/4	G1/4
09	09	1,26	30,5	64,5	G1/4	G1/4
11	11	1,48	31,5	66,5	G1/4	G1/4
13	13	2,28	34,5	72,5	G1/4	G1/4