

## Bomba Variable a Pistones Axiales A10VO 5.2 / 5.3

### Características:

Serie 52/53

Tamaño nominal 10 hasta 100 cm<sup>3</sup>/rev

Presión nominal 250 bar

Presión máxima 315 bar

Circuito abierto

- Rodamiento robusto para elevada vida útil.
- Alta velocidad de rotación ideal para aplicaciones móviles.
- Buena relación peso - potencia - dimensiones reducidas.
- Silenciosa.
- Buen comportamiento de aspiración.
- Capacidad de carga axial y radial del eje de accionamiento.
- Regulación de presión y caudal.
- Regulación electrohidráulica de presión.
- Regulación de potencia.
- Regulación del ángulo de basculamiento proporcional electrónica.
- Tiempos de regulación breves.
- Bomba variable a pistones axiales con construcción de placa inclinada para accionamiento hidrostático en circuito abierto.
- El caudal es proporcional a la velocidad de rotación del accionamiento y a la cilindrada. Variando la placa inclinada es posible una variación constante de la cilindrada.



Serie 52



Serie 53

Tabla 1

Tabla de valores (valores teóricos, sin rendimientos ni tolerancias: valores redondeados).

Tamaño nominal	TN	10	18	28	45	60	63	85	100
Cilindrada geométrica, por rotación	$V_{g \text{ max}}$ cm <sup>3</sup>	10.5	18	28	45	60	63	85	100
Velocidad de rotación									
máxima para $V_{g \text{ max}}$	$n_{\text{nom}}$ min <sup>-1</sup>	3600	3300	3000	2600	2600	2600	2500	2300
máxima para $V_g < V_{g \text{ max}}$	$n_{\text{máx adm}}$ min <sup>-1</sup>	4320	3960	3600	3120	3140	3140	3000	2500
Caudal									
para $n_{\text{nom}}$ y $V_{g \text{ max}}$	$q_{v \text{ máx}}$ l/min	37	59	84	117	156	163	212	230
para $n_E = 1500 \text{ min}^{-1}$ y $V_{g \text{ máx}}$	$q_{vE \text{ máx}}$ l/min	15	27	42	68	90	95	128	150
Potencia									
para $n_{\text{nom}}$ y $V_{g \text{ máx}}$	$P_{\text{máx}}$ kW	16	25	35	49	65	68	89	96
para $n_E = 1500 \text{ min}^{-1}$ y $V_{g \text{ máx}}$	$P_{E \text{ máx}}$ kW	7	11	18	28	37	39	53	62
Torque									
para $V_{g \text{ max}}$	$\Delta p = 250 \text{ bar}$ $T_{\text{máx}}$ Nm	42	71	111	179	238	250	338	398
	$\Delta p = 100 \text{ bar}$ $T$ Nm	17	29	45	72	95	100	135	159
Momento de inercia accionamiento rotativo	$J_{\text{TW}}$ kgm <sup>2</sup>	0.0006	0.00093	0.0017	0.0033	0.0056	0.0056	0.012	0.012
Aceleración angular máxima	$\alpha$ rad/s <sup>2</sup>	8000	6800	5500	4000	3300	3300	2700	2700
Volumen de llenado	$V$ l	0.2	0.25	0.3	0.5	0.8	0.8	1	1
Masa apróx.	$m$ kg	8	11.5	14	18	22	22	34	34

### Código para ordenar

HD	A10V(S)	O			/	5			-	V				
0	1	2	3	4		5	6	7		8	9	10	11	12

Unidad a pistones axiales		10	18	28	45	60	63	85	100	
1	Construcción a placa inclinada, variable, presión nominal 250 bar, presión máxima 315 bar	●	-	-	-	-	-	-	-	A10VS
		-	●	●	●	●	●	●	●	A10V

Tipo de servicio		
2	Bomba, circuito abierto	O

Tamaño nominal (TN)		10	18	28	45	60	63	85	100
1	Cilindrada geométrica, ver tabla								

● = estándar □ = a pedido - = no disponible

HD	A10V(S)	O			/	5			-	V				
0	1	2	3	4		5	6	7		8	9	10	11	12

**Dispositivo de regulación y ajuste**

Regulador de presión										●	●	●	●	●	●	●	●	●	DR			
con regulación de caudal, hidráulica																						
X-T abiertas										●	-	●	●	●	-	●	-	●	DFR			
										-	●	-	-	-	●	●	●	●	DRF			
X-T cerrada										●	-	●	●	●	-	●	-	●	DFR1			
										-	●	-	-	-	●	●	●	●	DRS			
Sobrerregulación eléctrica (curva característica negativa)										-	□	□	□	-	●	●	□	□	EFD.			
con corte de presión de mando remoto																						
Hidráulicos										●	●	●	●	●	●	●	●	●	DRG			
Eléctricos																						
Curva característica negativa										U = 12 V		-	●	●	●	●	●	●	●	ED71		
										U = 24 V		-	●	●	●	●	●	●	●	ED72		
Curva característica positiva										U = 12 V		-	●	●	●	●	●	●	●	ER71		
										U = 24 V		-	●	●	●	●	●	●	ER72			
Regulador de potencia con corte de presión																						
Comienzo de regulación										10 hasta 35 bar		-	●	●	●	-	●	●	●	LA5D		
										36 hasta 70 bar		-	●	●	●	-	●	●	●	LA6D		
										71 hasta 105 bar		-	●	●	●	-	●	●	●	LA7D		
										106 hasta 140 bar		-	●	●	●	-	●	●	●	LA8D		
										141 hasta 230 bar		-	●	●	●	-	●	●	●	LA9D		
de mando remoto										Comienzo de regulación		Ver LA.D		-	●	●	●	-	●	●	●	LA.DG
Regulación de caudal, X-T cerrada										Comienzo de regulación		Ver LA.D		-	●	●	●	-	●	●	●	LA.DS
Regulación de caudal con sobrerregulación eléctrica (curva característica negativa), X-T cerrada										Comienzo de regulación		Ver LA.D		-	●	●	●	-	●	●	●	LA.S
												10	18	28	45	60	63	85	100			
Variador proporcional electrohidráulico (curva característica positiva) con																						
Regulación de presión										U = 12 V		-	●	●	●	-	●	●	□	EP1D		
										U = 24 V		-	●	●	●	-	●	●	□	EP2D		
Regulación de presión y caudal, X-T abierta (Detección de carga)										U = 12 V		-	●	●	●	-	●	●	□	EP1DF		
										U = 24 V		-	●	●	●	-	●	●	□	EP2DF		
Regulación de presión y caudal, X-T cerrada (Detección de carga)										U = 12 V		-	●	●	●	-	●	●	□	EP1DS		
										U = 24 V		-	●	●	●	-	●	●	□	EP2DS		
Regulación electrohidráulica de presión										U = 12 V		-	●	●	●	-	●	●	□	EP1ED		
										U = 24 V		-	●	●	●	-	●	●	□	EP2ED		
Regulación de presión y caudal con desconexión del regulador X-T abierta (Detección de carga)										U = 12 V		-	●	●	●	-	●	●	□	EK1DF		
										U = 24 V		-	●	●	●	-	●	●	□	EK2DF		
Regulación de presión y caudal con desconexión del regulador X-T cerrada (Detección de carga)										U = 12 V		-	●	●	●	-	●	●	□	EK1DS		
										U = 24 V		-	●	●	●	-	●	●	□	EK2DS		
Regulación de presión electrohidráulica con desconexión de regulador										U = 12 V		-	●	●	●	-	●	●	□	EK1ED		
										U = 24 V		-	●	●	●	-	●	●	□	EK2ED		

**Serie**

5	Serie 5, índice 2	●	-	●	●	●	-	●	-	52 <sup>2)</sup>
	Serie 5, índice 3	-	●	●	●	-	●	●	●	53 <sup>2)</sup>

**Sentido de rotación**

6	Mirando hacia eje de accionamiento	Derecha	R
		Izquierda	L

**Juntas**

7	FKM (flúor-caucho)	V
---	--------------------	---

**Extremo de eje**

8	Eje dentado ANSI B92.1a	Eje estándar	●	●	●	●	●	●	●	●	S
		Como eje "S" pero para torque elevado	-	●	●	●	●	●	-	-	R
		Diámetro reducido, no para arrastre	●	●	-	●	●	●	●	●	U
		Como eje "U" pero para torque elevado	-	-	-	●	●	●	●	●	W
	Cilíndrico con chaveta, DIN 6885, no para arrastre	●	●	-	-	-	-	-	-	P	

● = estándar □ = a pedido - = no disponible

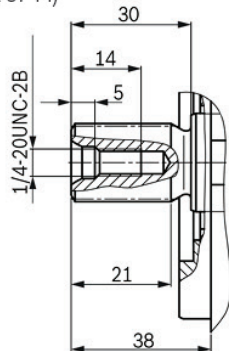
HD	A10V(S)	O			/	5			-	V							
0	1	2	3	4		5	6	7		8	9	10	11	12			
<b>Brida de montaje</b>										10	18	28	45	60	63	85	100
9	ISO 3019-2 (DIN)		2 agujeros			●	-	-	-	-	-	-	-	A			
	ISO 3019-1 (SAE)		2 agujeros			-	●	●	●	●	●	●	●	C			
			4 agujeros			-	-	-	-	●	●	●	●	D			
<b>Conexión para tuberías de trabajo</b>										10	18	28	45	60	63	85	100
10	Conexiones por brida SAE posteriores, rosca de fijación métrica (no para arrastre)					-	●	●	●	●	●	●	●	11			
	Conexiones por brida SAE laterales contrapuestas, rosca de fijación métrica (para arrastre)					-	●	●	●	●	●	●	●	12			
	Conexiones por brida SAE laterales a 90°, rosca de fijación métrica (disponible sólo en giro a izquierda y no para arrastre)					-	-	-	●	-	-	-	-	13			
	Conexiones roscadas métricas, posteriores (no para arrastre)					●	-	-	-	-	-	-	-	14			
<b>Arrastre</b>										10	18	28	45	60	63	85	100
11	Sin arrastre, estándar para versión 11, 13 y 14					●	●	●	●	●	●	●	●	N00			
	Brida SAE J744		Cubo para eje dentado <sup>4)</sup>														
	Diámetro		Diámetro														
	82-2(A)		5/8 en 9T 16/32DP			-	●	●	●	●	●	●	●	K01			
			3/4 en 11T 16/32DP			-	●	●	●	●	●	●	●	K52			
	101-2(B)		7/8 en 13T 16/32DP			-	-	●	●	●	●	●	●	K68			
			1 en 15T 16/32DP			-	-	-	●	●	●	●	●	K04			
	127-4(C)		1 1/4 en 14T 12/24DP			-	-	-	-	●	●	●	●	K15			
		1 1/2 en 17T 12/24DP			-	-	-	-	-	●	●	●	K16				
127-2(C)		1 1/4 en 14T 12/24 DP			-	-	-	-	-	-	●	●	K07				
		1 1/2 en 17T 12/24DP			-	-	-	-	-	-	-	●	K24				
<b>Enchufe para solenoide</b>										10	18	28	45	60	63	85	100
12	Enchufe DEUTSCH fundido, 2 polos - sin diodo extintor					-	-	●	●	●	●	●	●	P			

● = estándar □ = a pedido - = no disponible

## Ejes

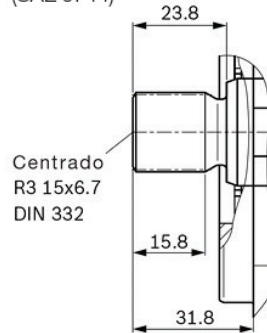
### Extremo de eje tamaño 10/18 S

Eje dentado 3/4 en 11T 16/32 DP (SAE J744)



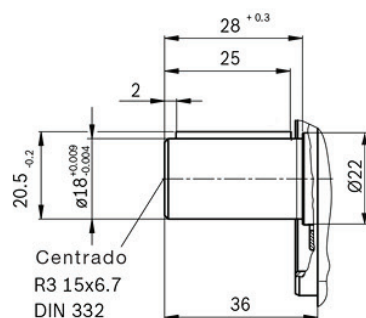
### U

Eje dentado 5/8 en 9T 16/32 DP (SAE J744)



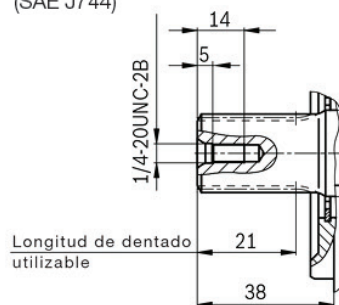
### P

Eje cilíndrico con chaveta DIN 6885, A6x6x25



### Extremo de eje tamaño 18 R

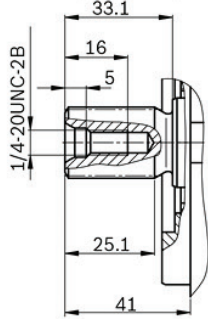
Eje dentado 3/4 en 11T 16/32 DP (SAE J744)



**Extremo de eje tamaño 28**

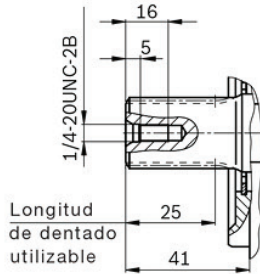
**S**

Eje dentado 7/8 en 13T  
16/32 DP (SAE J744)



**R**

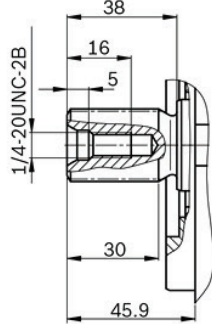
Eje dentado 5/8 en 9T  
16/32 DP (SAE J744)



**Extremo de eje tamaño 45**

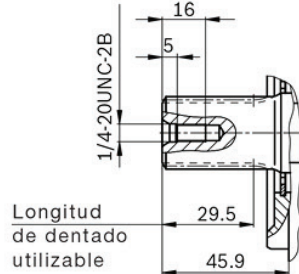
**S**

Eje dentado 1 en 15T  
16/32 DP (SAE J744)



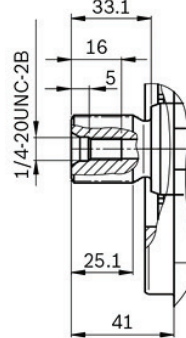
**R**

Eje dentado 1 en 15T  
16/32 DP (SAE J744)



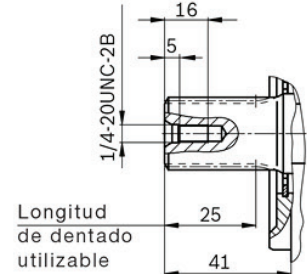
**U**

Eje dentado 7/8 en 13T  
16/32 DP (SAE J744)



**W**

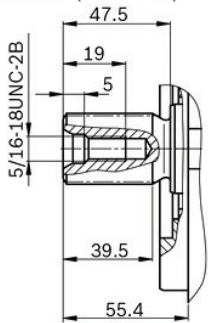
Eje dentado 7/8 en 13T  
16/32 DP (SAE J744)



**Extremo de eje tamaño 60/63**

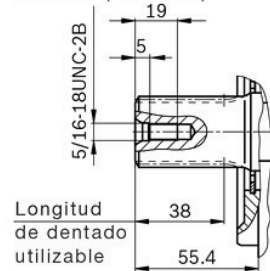
**S**

Eje dentado 1 1/4 en 14T  
12/24 DP (SAE J744)



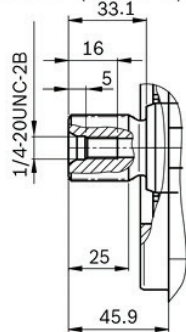
**R**

Eje dentado 1 1/4 en 14T  
12/24 DP (SAE J744)



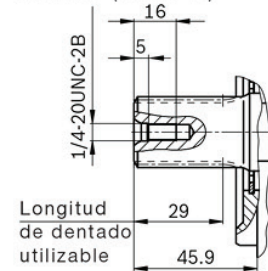
**U**

Eje dentado 1 en 15T  
16/32 DP (SAE J744)



**W**

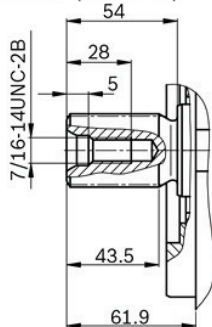
Eje dentado 1 en 15T  
16/32 DP (SAE J744)



**Extremo de eje tamaño 85/100**

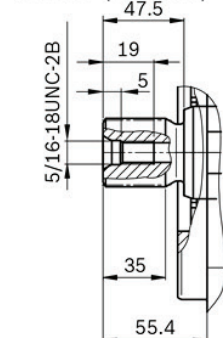
**S**

Eje dentado 1 1/2 en 17T  
12/24 DP (SAE J744)



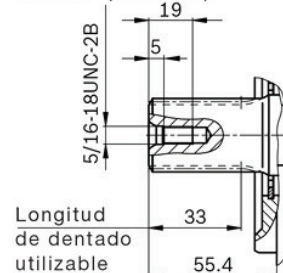
**U**

Eje dentado 1 1/4 en 14T  
12/24 DP (SAE J744)



**W**

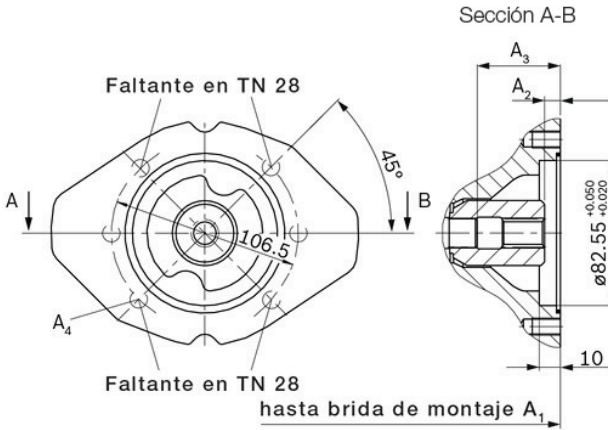
Eje dentado 1 1/4 en 14T  
16/32 DP (SAE J744)



### Dimensiones arrastre

#### K01 brida SAE J744 - 82-2 (A)

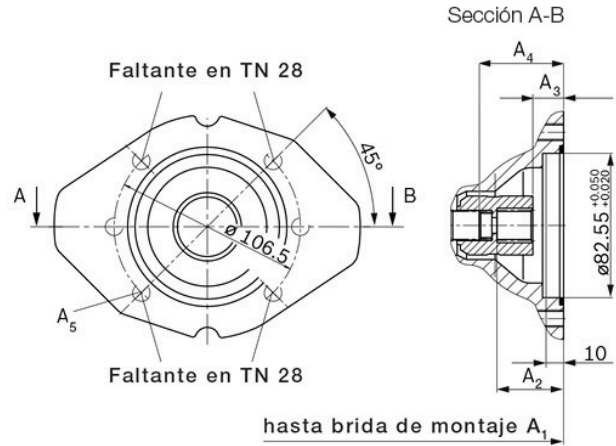
Cubo para eje dentado según ANSI B92.1a-1996  
5/8 en 9T 16/32 DP<sup>1)</sup> (SAE J744 - 16-4 (A))



TN	A <sub>1</sub>	A <sub>2</sub>	A <sub>3</sub>	A <sub>4</sub>	A <sub>2</sub> )
18	182	9.3	43.3		M10 x 1.5, 14.5 prof.
28	204	9.9	47		M10 x 1.5, 16 prof.
45	229	10.7	53		M10 x 1.5, 16 prof.
60/ 63	255	9.5	59		M10 x 1.5, 16 prof.
85	302	13.4	68		M10 x 1.5, 20 prof.
100	302	13.4	68		M10 x 1.5, 20 prof.

#### K52 brida SAE J744 - 82-2 (A)

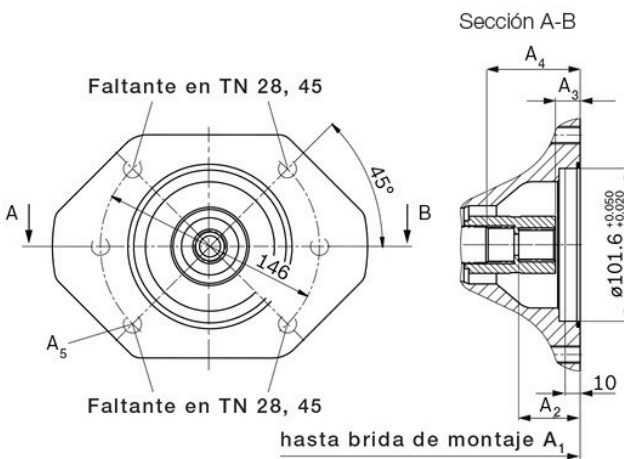
Cubo para eje dentado según ANSI B92.1a-1996  
3/4 en 11T 16/32 DP<sup>1)</sup> (SAE J744 - 19-4 (A-B))



TN	A <sub>1</sub>	A <sub>2</sub>	A <sub>3</sub>	A <sub>4</sub>	A <sub>2</sub> )
18	182		9.3	43.3	M10 x 1.5, 14.5 prof.
28	204	39.3	18.8	47	M10 x 1.5, 16 prof.
45	229	39.4	18.9	53	M10 x 1.5, 16 prof.
60/ 63	255	39.4	18.9	61	M10 x 1.5, 16 prof.
85	302	44.1	23.6	65	M10 x 1.5, 20 prof.
100	302	44.1	23.6	65	M10 x 1.5, 20 prof.

#### K68 brida SAE J744 - 101-2 (B)

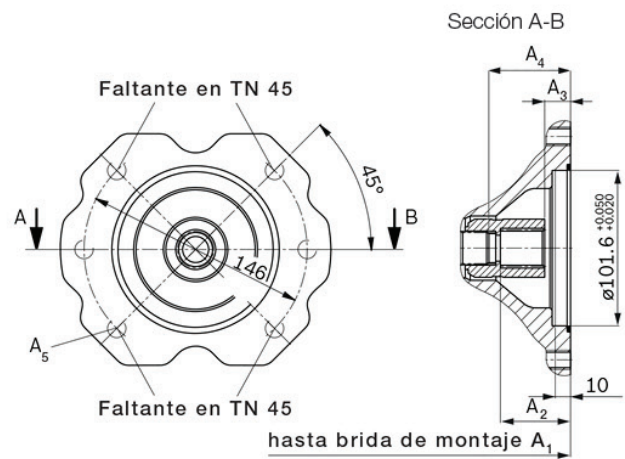
Cubo para eje dentado según ANSI B92.1a-1996  
7/8 en 13T 16/32 DP<sup>1)</sup> (SAE J744 - 22-4 (B))



TN	A <sub>1</sub>	A <sub>2</sub>	A <sub>3</sub>	A <sub>4</sub>	A <sub>2</sub> )
28	204	42.3	17.8	47	M12 x 1.75, 18 prof.
45	229	42.4	17.9	53	M12 x 1.75, 18 prof.
60/ 63	255	42.4	17.9	59	M12 x 1.75, 18 prof.
85	302	46.5	22	69	M12 x 1.75, 20 prof.
100	302	46.5	22	69	M12 x 1.75, 20 prof.

#### K04 brida SAE J744 - 101-2 (B)

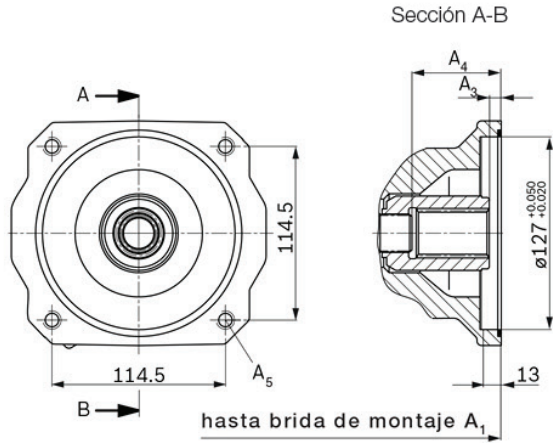
Cubo para eje dentado según ANSI B92.1a-1996  
1 en 15T 16/32 DP<sup>1)</sup> (SAE J744 - 25-4 (B-B))



TN	A <sub>1</sub>	A <sub>2</sub>	A <sub>3</sub>	A <sub>4</sub>	A <sub>2</sub> )
45	229	47.9	18.9	53.4	M12 x 1.75, 18 prof.
60/ 63	255	47.4	18.4	58.9	M12 x 1.75, 18 prof.
85	302	51.2	22.2	69	M12 x 1.75, 20 prof.
100	302	51.2	22.2	69	M12 x 1.75, 20 prof.

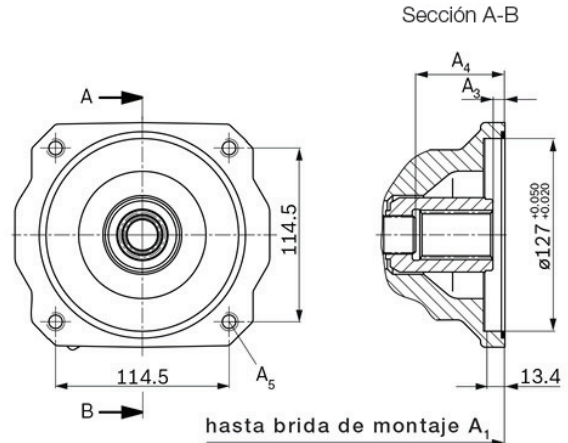
<sup>1)</sup> 30° ángulo de engrane 30°, base del hueco aplanada, centrado de flancos, clase de tolerancia 5.  
<sup>2)</sup> Rosca según DIN 13.

**K15 brida SAE J744 - 127-4 (C)**

 Cubo para eje dentado según ANSI B92.1a-1996  
 1 1/4 en 14T 12/24 DP<sup>1)</sup> (SAE J744 - 32-4 (C))


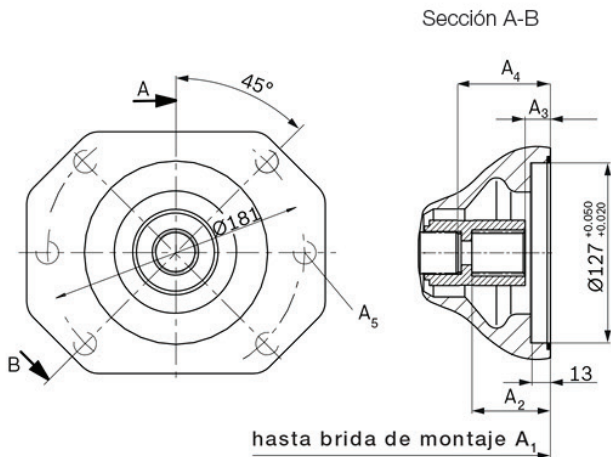
TN	A <sub>1</sub>	A <sub>2</sub>	A <sub>3</sub>	A <sub>2</sub> )
60/ 63	255	8	59	M12 x 1.75, 16 prof.
85	301.5	13	67.9	M12 x 1.75, pasante
100	301.5	13	67.9	M12 x 1.75, pasante

**K16 brida SAE J744 - 127-4 (C)**

 Cubo para eje dentado según ANSI B92.1a-1996  
 1 1/2 en 17T 12/24 DP<sup>1)</sup> (SAE J744 - 32-4 (C))


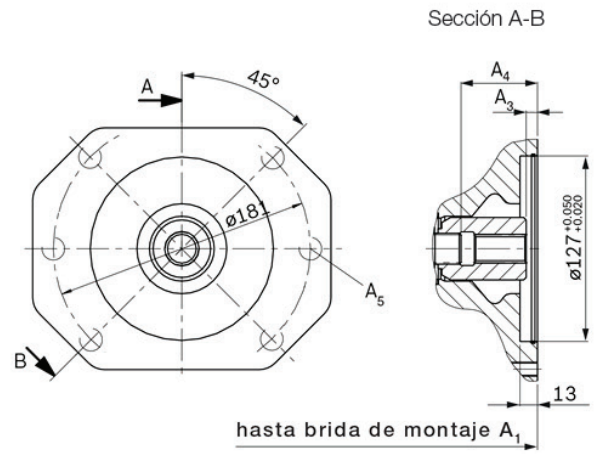
TN	A <sub>1</sub>	A <sub>2</sub>	A <sub>3</sub>	A <sub>2</sub> )
85	301.5	13	67.9	M12 x 1.75, por
100	301.5	13	67.9	M12 x 1.75, pasante

**K07 brida SAE J744 - 127-2 (C)**

 Cubo para eje dentado según ANSI B92.1a-1996  
 1 1/4 en 14T 12/24 DP<sup>1)</sup> (SAE J744 - 32-4 (C))


TN	A <sub>1</sub>	A <sub>2</sub>	A <sub>3</sub>	A <sub>2</sub> )
85	301.5	13	67.9	M12 x 1.75, pasante
100	301.5	13	67.9	M12 x 1.75, pasante

**K24 brida SAE J744 - 127-2 (C)**

 Cubo para eje dentado según ANSI B92.1a-1996  
 1 1/2 en 17T 12/24 DP<sup>1)</sup> (SAE J744 - 38-4 (C-C))


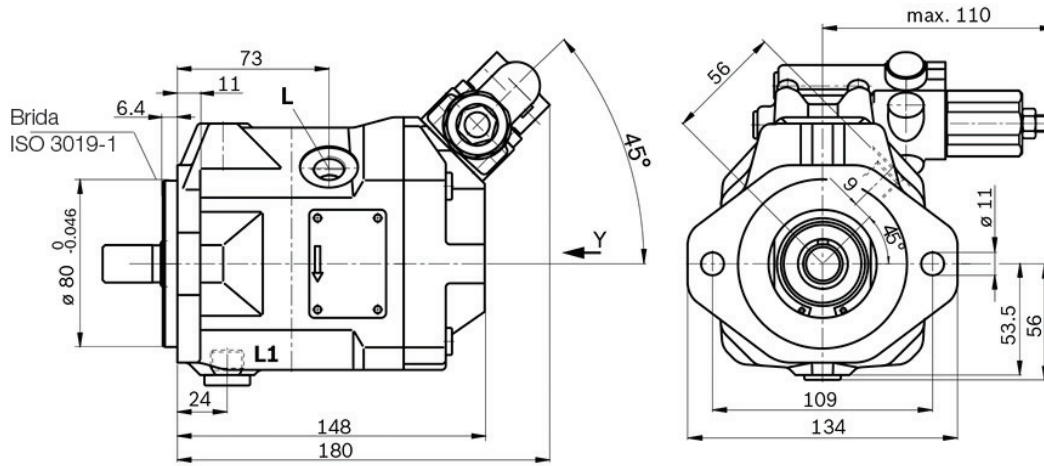
TN	A <sub>1</sub>	A <sub>2</sub>	A <sub>3</sub>	A <sub>2</sub> )
85	302	8	68	M16 x 2, 24 prof.
100	302	8	68	M16 x 2, 24 prof.

<sup>1)</sup> 30° ángulo de engrane 30°, base del hueco aplanada, centrado de flancos, clase de tolerancia 5.  
<sup>2)</sup> Rosca según DIN 13.

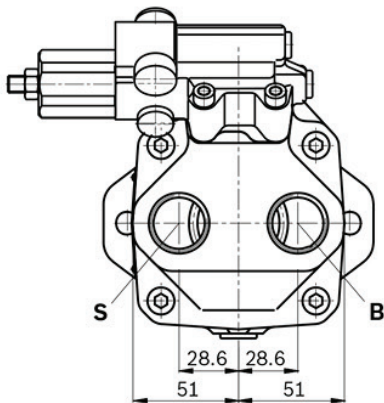
**Dimensiones tamaño nominal**

**Tamaño nominal 10**

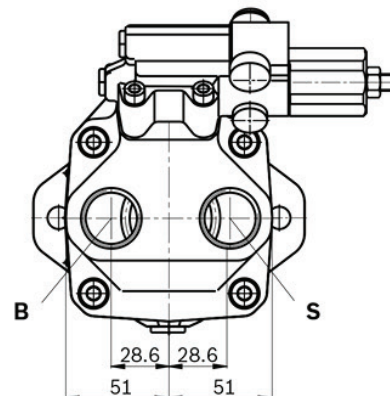
**DR - Regulador de presión hidráulico**  
 Brida de centrado versión SAE.



**Vista Y**  
giro a la derecha

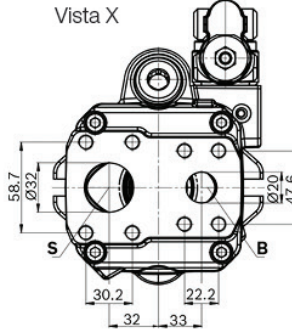
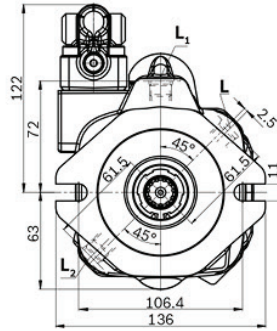
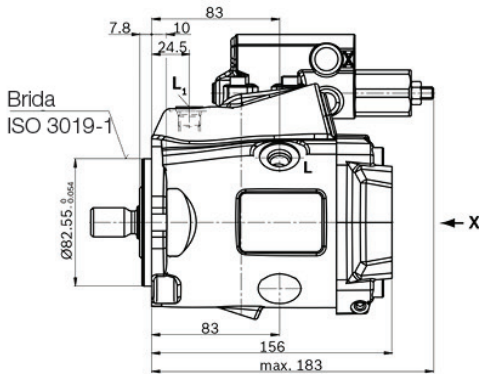


**Vista Y**  
giro a la izquierda

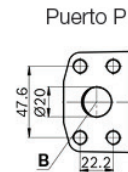
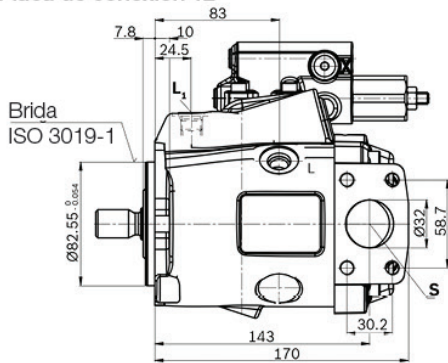


**Tamaño nominal 18<sup>1)</sup>**  
 Giro a la derecha, serie 53

**Placa de conexión 11**



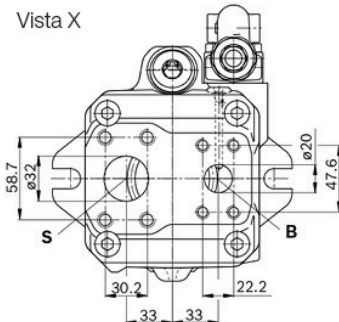
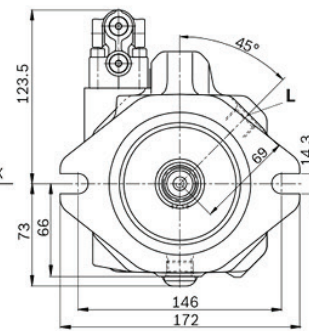
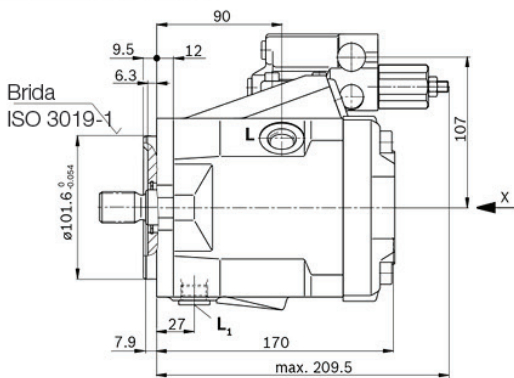
**Placa de conexión 12**



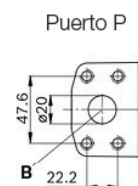
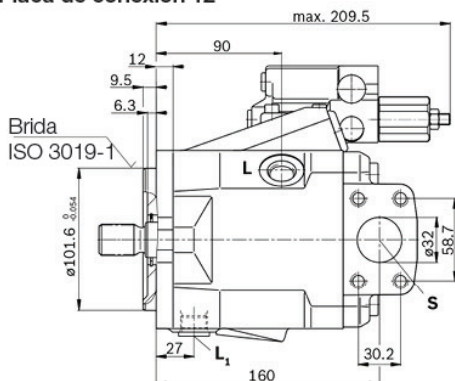
<sup>1)</sup> Dimensiones de las conexiones de trabajo para giro a izquierda girado 180°

**Tamaño nominal 28**  
 Giro a la derecha, serie 52

**Placa de conexión 11**



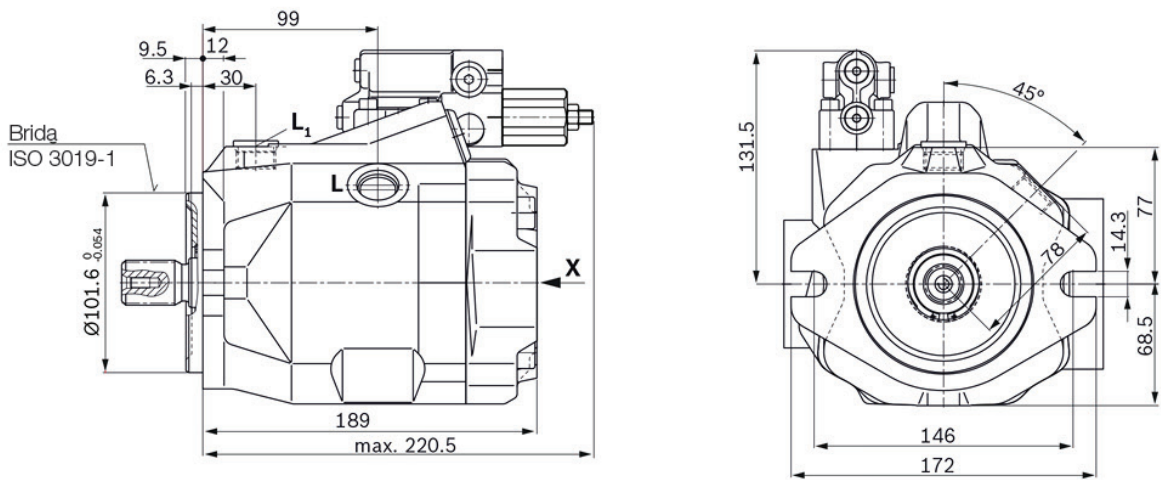
**Placa de conexión 12**



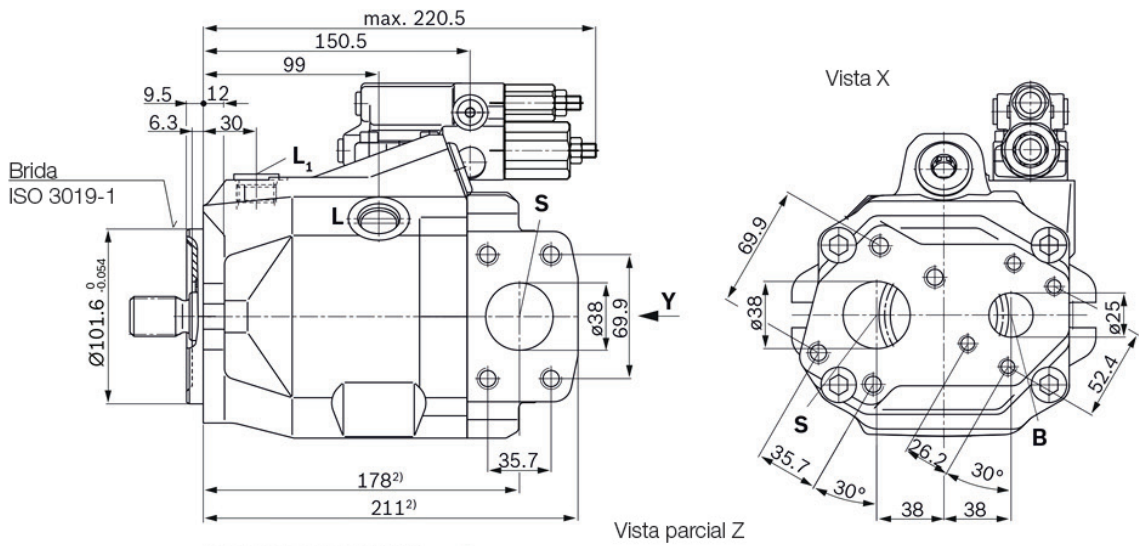
<sup>1)</sup> Dimensiones de las conexiones de trabajo para giro a izquierda grado 180°

Tamaño nominal 45<sup>1)</sup>  
Giro a la derecha, serie 52

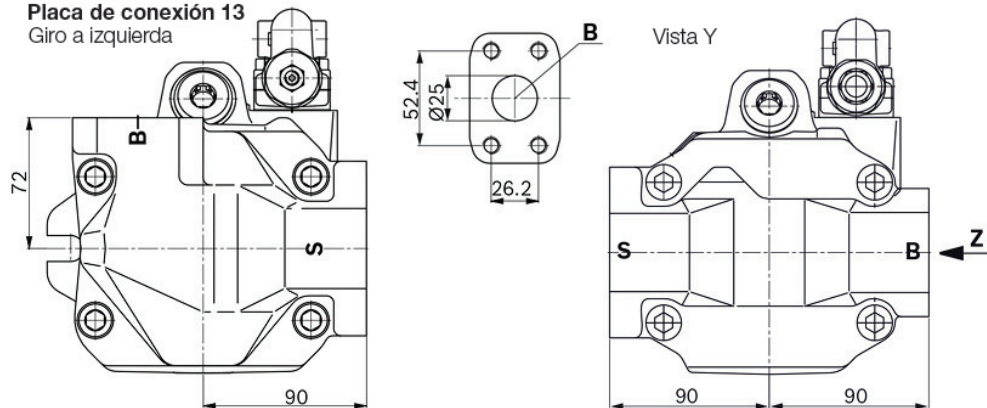
Placa de conexión 11



Placa de conexión 12



Placa de conexión 13  
Giro a izquierda



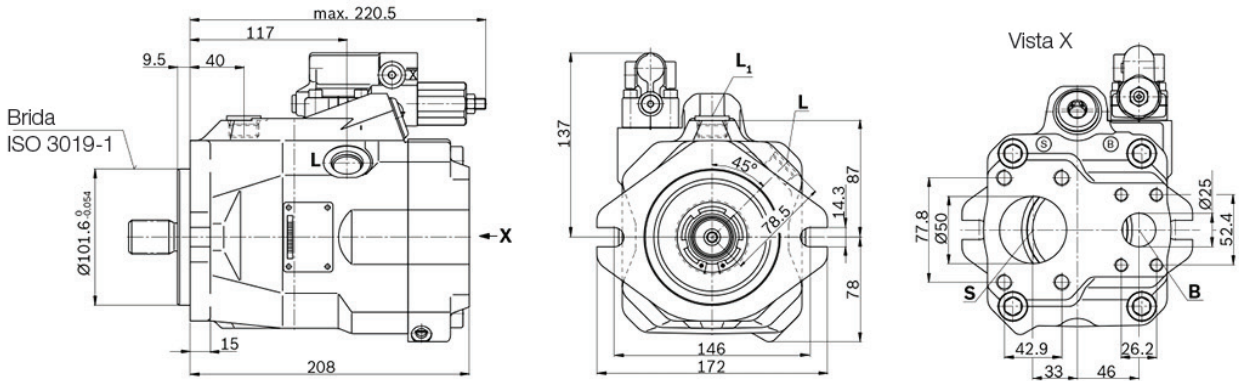
Dimensiones de las conexiones de trabajo para giro a izquierda girado 180°

<sup>1)</sup> Las dimensiones principales para bomba son válidas para serie 52 y 53

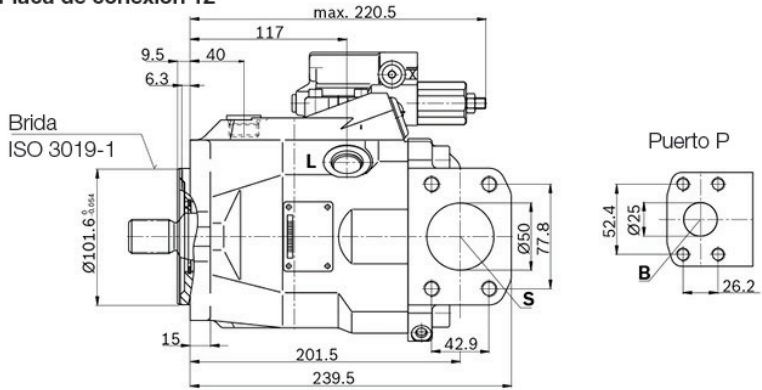
**Tamaño nominal 60<sup>1)</sup> / 63<sup>1)</sup>**

Brida de montaje C, giro a la derecha, serie 52/53

**Placa de conexión 11**



**Placa de conexión 12**

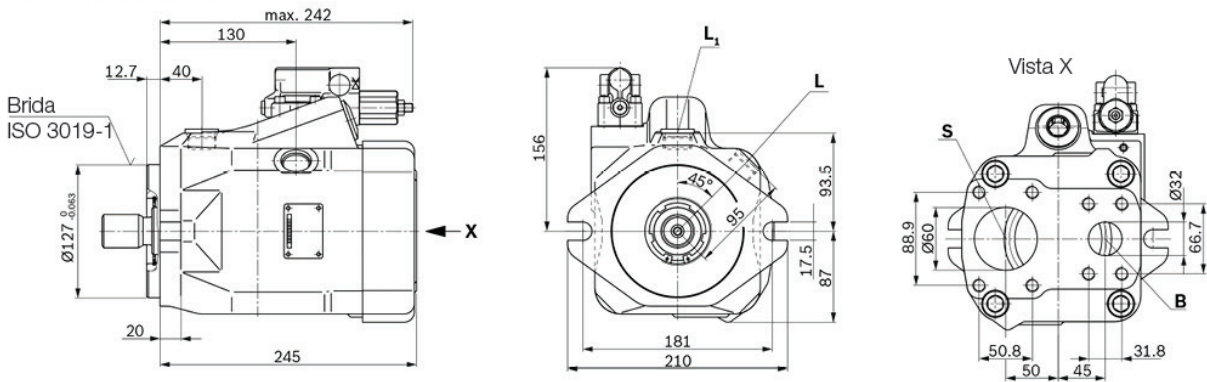


<sup>1)</sup> Dimensiones de las conexiones de trabajo para giro a izquierda girado 180°

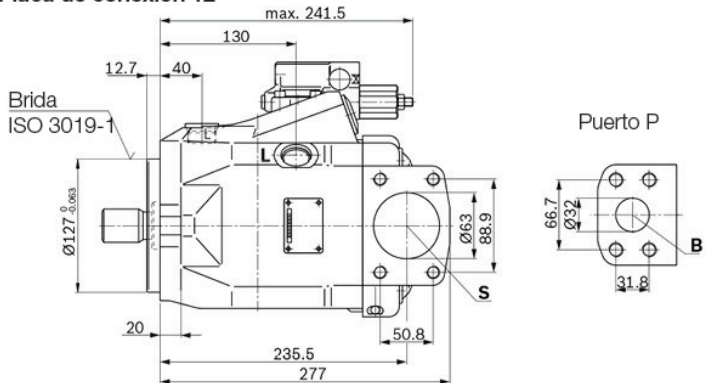
**Tamaño nominal 85<sup>1)</sup>**

Brida de montaje C, giro a la derecha, serie 52

**Placa de conexión 11**



**Placa de conexión 12**

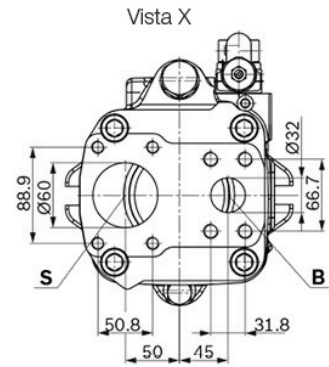
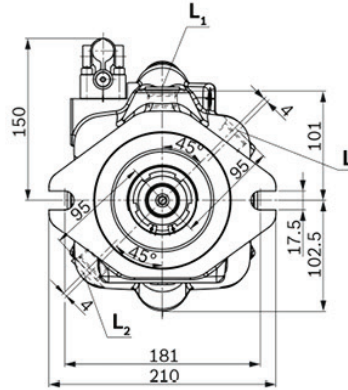
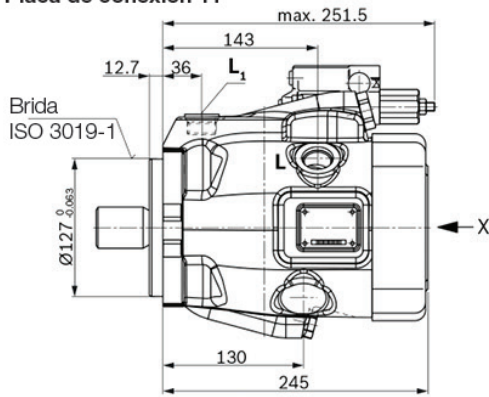


<sup>1)</sup> Dimensiones de las conexiones de trabajo para giro a izquierda girado 180°

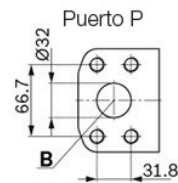
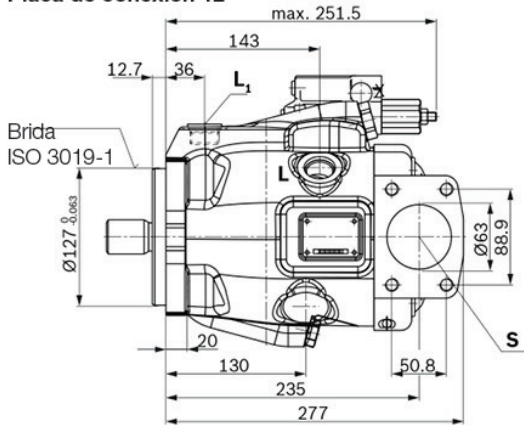
**Tamaño nominal 100<sup>1)</sup>**

Brida de montaje C, giro a la derecha, serie 53

**Placa de conexión 11**



**Placa de conexión 12**



<sup>1)</sup> Dimensiones de las conexiones de trabajo para giro a izquierda girado 180°