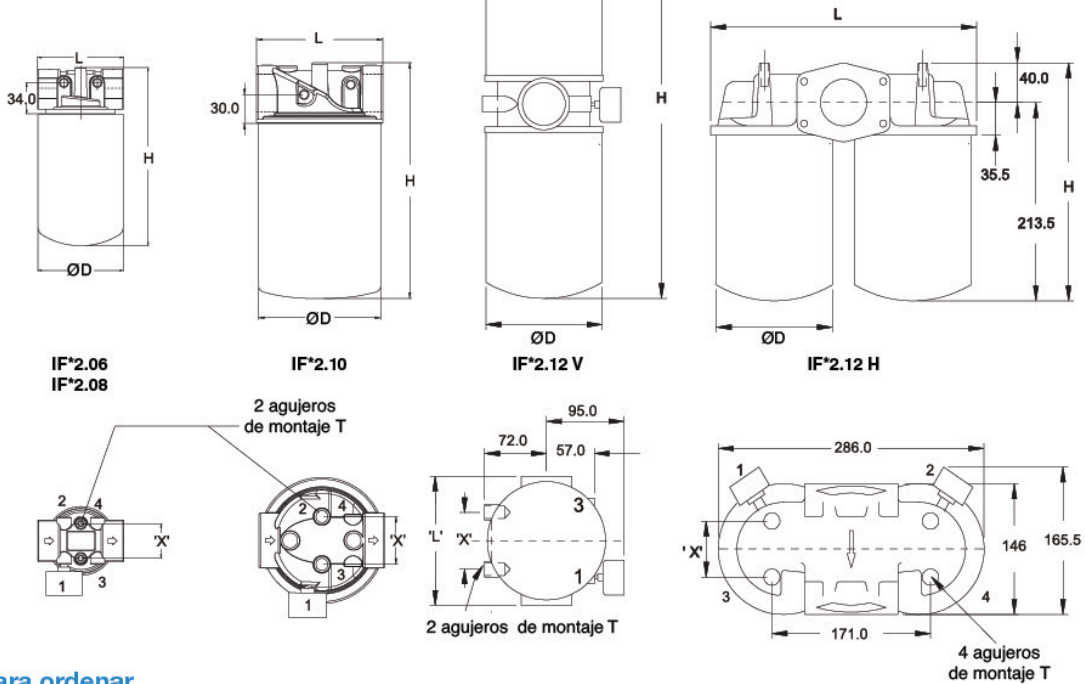
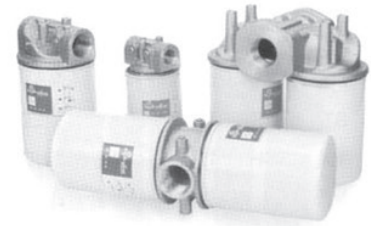
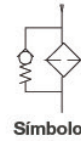


Filtros de retorno y succión a cartucho Spin On

Para montaje en línea

Filtros a cartucho con elemento descartable para succión y/o retorno.
 Presión continua 10 BAR. Presión máxima 15 BAR.
 Caudal hasta 400 lt/min. Temperatura de trabajo -40 a +90°C.
 Válvula de bypass en retorno 1 bar, para succión 0,2 bar.
 Temperatura de trabajo 80°C.

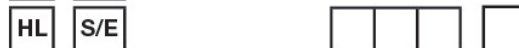


Código para ordenar

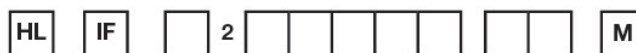
Elementos dobles



Elementos simples



Filtro completo



IF

Aplicación

B= sin by-pass

R= retorno

S= succión

Rosca según cabezal

06= 3/4" 08= 1"

10= 1 1/4" 12V= 1 1/2"

12H= 1 1/2" 12H= 205

Rosca

B= BSPP Standard

S= Brida SAE (sólo para 12H)

Tamaño del elemento

Cabezal simple S/E

10= Elemento 06 35 lts

20= Elemento 06 70 lts

30= Elemento 08 100 lts

50= Elemento 10 150 lts

65= Elemento 12v 200 lts

Cabezal doble IFE

80= Elemento 12v 300 lts

100= Elemento 12h 300 lts

Indicadores Visuales

GR Visual retorno ER Elemento retorno

GS Visual succión ES Elemento succión

Roscas de fijación

M= 2 rosas M6 x 1

Rosca para manómetro

R= 2 rosas 1/8 NPT con entrada

S= 2 rosas 1/8 NPT con salida

Válvula by-pass

R3= Retorno standard 1 bar

R4= Retorno standard 1,7 bar

S1= Succión standard 0,2 bar

S2= Succión standard 0,34 bar

Elementos 10 - 20 - 30

B= 3/4" BSPP

U= 1" - 12UNF

Elementos 50 y 65

B= 1 1/4" BSPP

U= 1 1/2" - 16UNF

Filtración

P10= 10µm nominal

P25= 25µm absoluto

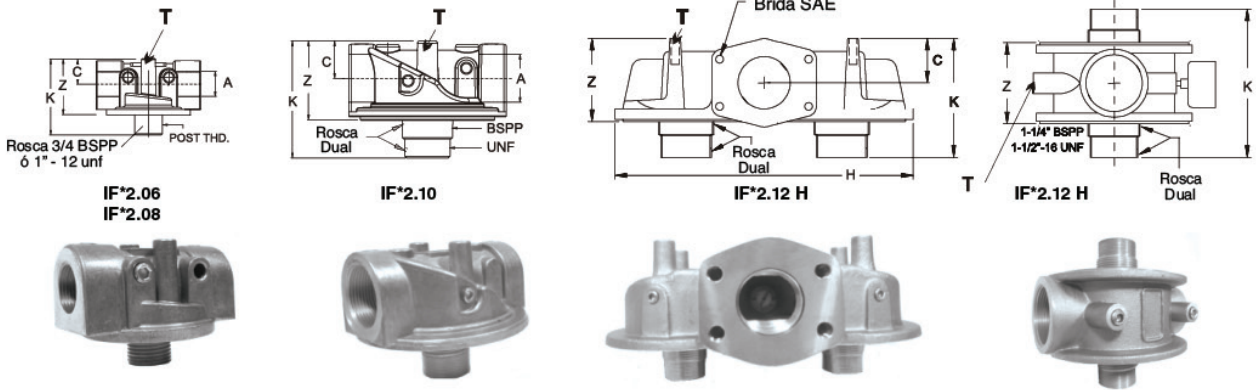
A05= 5µm nominal β 75

A10= 10µm absoluto β 75

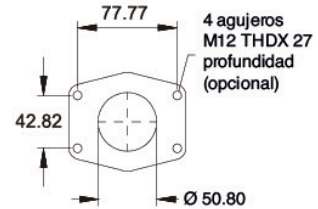
A25= 25µm absoluto β 75

M125= Malla 125 micrones

Cabezales de aluminio



Modelo	Rosca THD. 'A'	POST THD	C	K	Z	H	Peso (Kg)
IF* 2 . 06	3/4" BSPP	3/4" BSPP ó 1"-12 UNF	22	67	51	-	0.4
IF* 2 . 08	1" BSPP						
IF* 2 . 10	1-1/4" BSPP	DUAL THD	29	100	64	-	1.0
IF* 2 . 12 V	1-1/2" BSPP	DUAL THD	-	140	70	-	1.2
IF* 2 . 12 H*	SAE 2" Bridada	DUAL THD	50	122	91	286	3.0



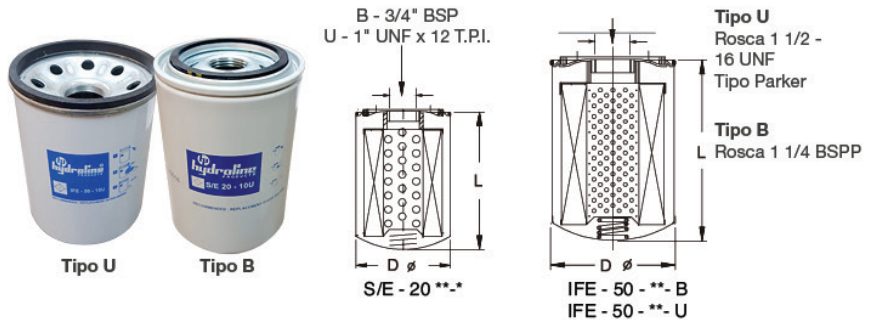
BRIDA SAE 2" - Detalle

Dimensiones para elementos filtrantes

Tabla B

Elemento	D	L	Peso (Kg)
S/E - 10 - ** - *	93	100	0,4
S/E - 20 - ** - *	93	146	0,6
S/E - 30 - ** - *	93	212	0,8
IFE - 50 - ** - *	129	180	1,2
IFE - 65 - ** - *	129	227	1,4

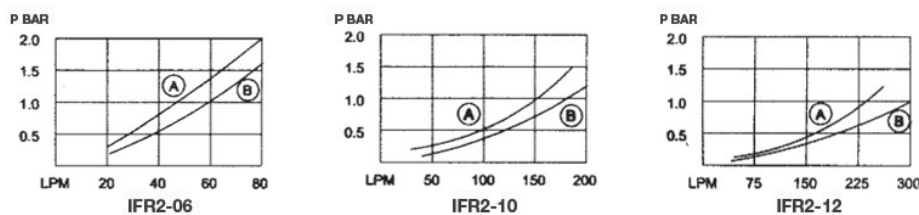
Dimensiones en mm, para referencia solamente.



Dimensiones generales

Modelo	Rosca BSPP	L	D	H	X	Agujeros de Montaje T		Rosca Manómetro		Peso (Kg)
						Cant.	Tamaño	Cant.	NPT	
IF* 2 . 06 . 10	3/4	95	93	150	38	2	M 6 X 1.0	2	1/8"	0,80
IF* 2 . 06 . 20	3/4	95	93	196	38	2		2	1/8"	1,00
IF* 2 . 06 . 30	3/4	95	93	263	50	2		2	1/8"	1,20
IF* 2 . 08 . 10	1	95	93		50	2	M 8 X 1.25 (Std)	2	1/8"	1,50
IF* 2 . 10 . 50	1 1/4	132	129	249	50	2		2	1/8"	2,20
IF* 2 . 10 . 65	1 1/4	132	129	294	50	2	M 10 X 1.5	2	1/8"	2,40
IF* 2 . 12 V . 80	1 1/2	148	129	431	65	2		2	1/8"	3,60
IF* 2 . 12 V . 100	1 1/2	148	129	522	65	2		2	1/8"	4,00
IF* 2 . 12 H . 80	*	286	129	273	60	2	M 10 X 1.5	2	1/8"	5,50
IF* 2 . 12 H . 100	*	286	129	317	60	2		2	1/8"	6,20

Caída de presión con aceite 32 ST/30°C



Nota: Para utilizar nuestros elementos en succión calcular que admiten sólo 1/5 del caudal indicado en la curva.