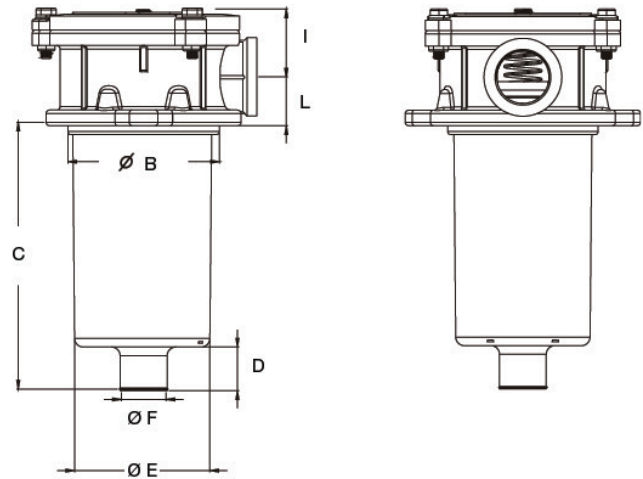
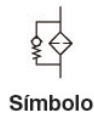
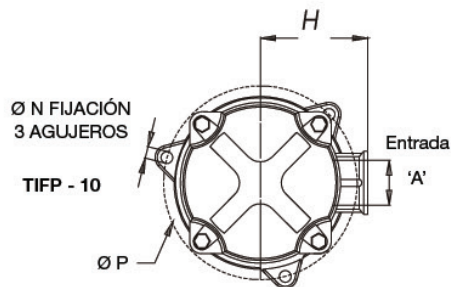
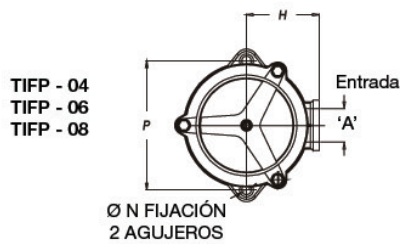
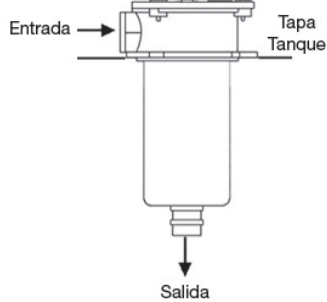


Filtros de retorno para montaje en tanque

Para montar sobre la tapa del tanque
 Presión máxima 12 Bar
 Presión de trabajo 7 Bar
 Caudal hasta 200 lt/min
 Temperatura de trabajo -40 a +90°C.
 Cabezal de aluminio.
 Portaelemento plástico.
 Los elementos son suministrados con
 válvula de BY-PASS a 1 Bar.



Modelo	A BSPP	B	C	D	E	F Ø	H	I	L	N	P	Peso Kg
TIFP-04	1/2"	69	89	15	58	19	53	27	24	7	90	0,50
TIFP-06	3/4"	87	104	25	78	22	65	36	28	8,5	115	0,80
TIFP-08	1"	87	153	25	78	22	65	36	28	8,5	115	1,05
TIFP-10	1 1/4"	129	278	40	110	39	97	47	37	10,5	175	2,70

Código para ordenar

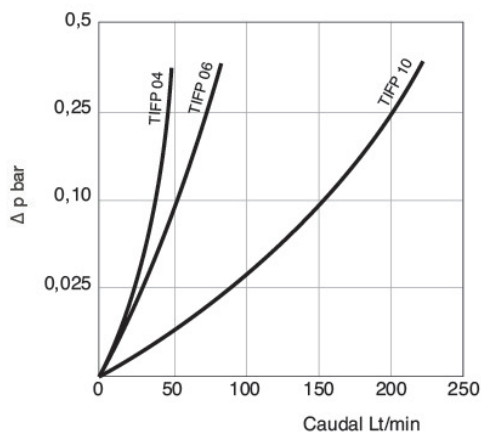
Filtro **HL** **TIFP** - **B** - **R3**

Elemento **HL** **TIE** - - - **R3**

Tamaño
 04 - 06 - 08 - 10

Filtración
P10= 10 µ nominal
P25= 25 µ nominal
A10= 10 µ absolutos β 75
A25= 25 µ absolutos β 75
M63= 63 µ malla
M149= 149 µ malla

Caída de presión con aceite 36 CST@40°C
 con elemento de papel de 10 µm



Dimensiones del elemento filtrante

Tamaño	D Ø	B Ø	H
TIE - 04	52	25,5	72
TIE - 06	66	30,5	85
TIE - 08	66	30,5	130
TIEP - 10	90	40,5	245

