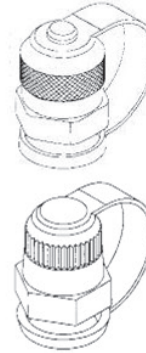
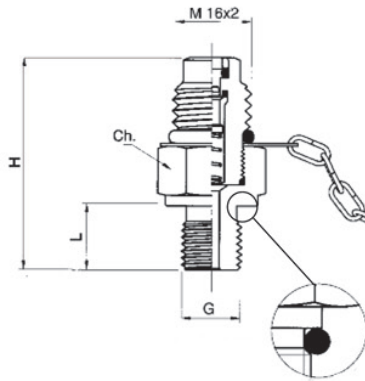


Puntos de medición

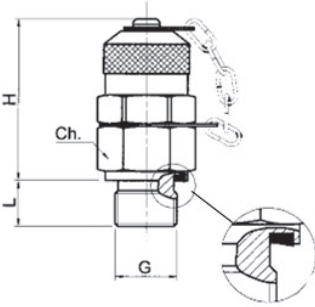
Tipo E



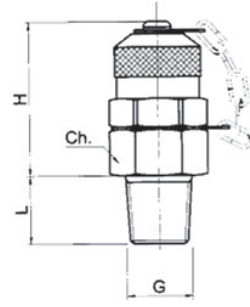
Opcional:
Tapa metálica con unión
plástica (en código
sustituir "C" con "O").

Tapón de plástico (en
código sustituir "C" con
"P").*

Tipo B



Tipo C



G	H	L	CH	Presión bar	Tipo	Código
7/16"-20 UNF	35	9	17	630	E	MP 0171x20C
1/2"-20 UNF	35	10	17	630	E	MP 0112x20C
9/16"-18 UNF	35	10	19	630	E	MP 0191x18C
1/8" BSPP	37	8	17	630	B	MP 0718G00C
1/4" BSPP	37	12	19	630	B	MP 0714G00C
3/8" BSPP	37	14	22	630	B	MP 0738G00C
M12x1,5	37	10	17	630	B	MP 0612x15C
M14x1,5	37	12	19	630	B	MP 0614x15C
1/8"-27 NPTF	35	10	17	400	D	MP 0918270C
1/4"-18 NPTF	35	14	17	630	D	MP 0914180C
3/8"-18 NPTF	35	16	22	630	D	MP 0938180C