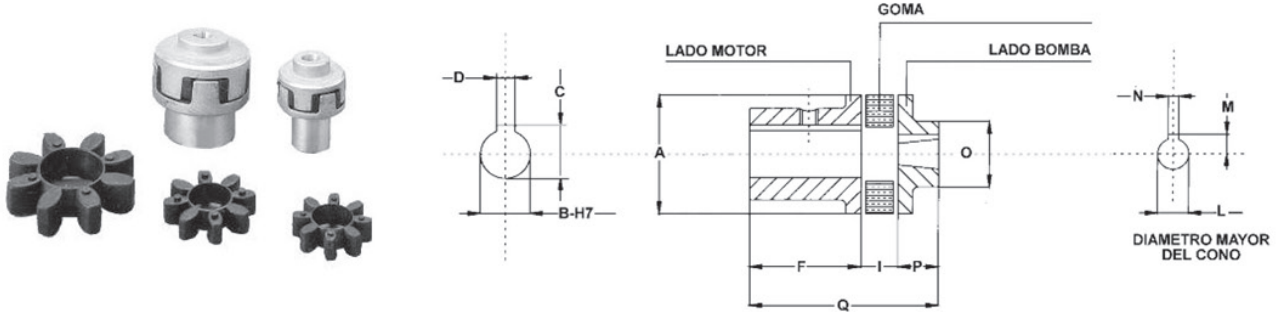


## Acoplamiento para bombas a engranajes eje cónico

Eje cónico 0,25 a 9 Kw



Motor eléctrico B5-4 Polos			Acoplamiento Elástico																	
			Lado Motor					Goma		Bomba	Lado bomba							Q		
Tipo	HP	Kw	Tipo	A	B	C	D	F	Tipo		I	Tipo	A	L	Conici.	M	N		O	P
71	0,33 0,50	0,25 0,37	HC1140	42	14	16,3	5	30	ER100	15	05M	HC105A	6	-	4	2	28	20	65	
											05T	HC105A	7	-	4,5	2	28	20	65	
											1PM	HC101A	42	9,8	1:8	5,9	2,4	28	20	65
											1MM	HC101B		13,9	1:8	8,6	3	34	17	62
											1ZB	HC101D		9,6	1:5	5,9	2	28	17	62
80	0,75 1	0,55 0,75	HC2190	55	19	21,8	6	49	ER200	18	05M	HC205A	55	6	-	4	2	34	26	93
											05T	HC205B		7	-	4,5	2	34	26	93
											1PM	HC201A		9,8	1:8	5,9	2,4	34	26	93
											1MM	HC201B		13,9	1:8	8,6	3	36	23	90
											1ZB	HC201D		9,6	1:5	5,9	2	34	23	90
			HC3190	65	19	21,8	6	48	ER300	20	02M-02C	HC302A-B	65	17,2	1:8	9,7	3,2-4	36	22	90
											2ZF	HC302D		16,9	1:5	9,7	3	36	22	90
												HC302R		20	-		4	36	22	90
											03C	HC303A		22,1	1:8	12,5	4	46	38	106
											03T									
90S 90L	1,5 2	1,1 1,5	HC2240	55	24	27,3	8	49	ER200	18	05M	HC205A	55	6	-	4	2	34	26	93
											05T	HC205B		7	-	4,5	2	34	26	93
											1PM	HC201A		9,8	1:8	5,9	2,4	34	26	93
											1MM	HC201B		13,9	1:8	8,6	3	36	23	90
											1ZB	HC201D		9,6	1:5	5,9	2	34	23	90
			HC3240	65	24	27,3	8	48	ER300	20	02M-02C	HC302A-B	65	17,2	1:8	9,7	3,2-4	36	22	90
											2ZF	HC302D		16,9	1:5	9,7	3	36	22	90
												HC302R		20	1:5		4	36	22	90
											03C	HC303A		22,1	1:8	12,5	4	46	38	106
											03T									
100L 112M	3,4 5,5	2,2 3,4	HC2280	55	28	31,3	8	61	ER200	18	05M	HC205A	55	6	-	4	2	34	26	105
											05T	HC205B		7	-	4,5	2	34	26	105
											1PM	HC201A		9,8	1:8	5,9	2,4	34	26	105
											1MM	HC201B		13,9	1:8	8,6	3	36	23	102
											1ZB	HC201D		9,6	1:5	5,9	2	34	23	102
			HC3280	65	28	31,3	8	60	ER300	20	02M-02C	HC302A-B	65	17,2	1:8	9,7	3,2-4	36	22	102
											2ZF	HC302D		16,9	1:5	9,7	3	36	22	102
												HC302R		20	1:5		4	36	22	90
											03C	HC303A		22,1	1:8	12,5	4	46	38	118
											03T									
132S 132M	7,5 10	5,5 7,5	HC3380	65	38	41,3	10	89	ER300	20	02M-02C	HC302A-B	65	17,2	1:8	9,7	3,2-4	36	22	131
											2ZF	HC302D		16,9	1:5	9,7	3	36	22	131
132	7,5 10 12	5,5 7,5 9	HC5380	95	38	41,3	10	80	ER500	26	02M-02C	HC502A-B	95	17,2	1:5	9,7	3,2-4	50	25	131
											2ZF	HC502D		16,9	1:8	9,7	3	50	25	131
											03M	HC503A		22,1	1:8	12,5	4	50	25	131
											03C									
											03T									