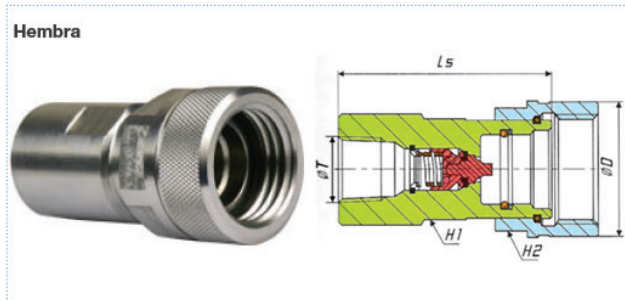
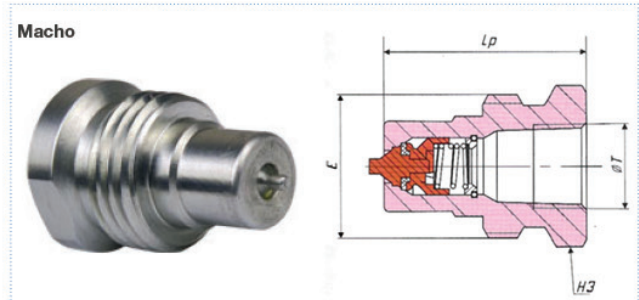


Acople rápido de asiento roscado de alta presión, Serie 86

(acero al carbono)



Art. No.	Tamaño	Cuerpo Tamaño	Ls	D	H1	H2	T
HFSFC8614-1/4"	4	1/4"	58	30	22	27	1/4"BSPP
HFSFC8638-3/8"	6	3/8"	62	40	30	36	3/8"BSPP
HFSFC8612-1/2"	8	1/2"	71	45	34	41	1/2"BSPP
HFSFC8634-3/4"	12	3/4"	87	55	41	50	3/4"BSPP
HFSFC8610-1"	16	1"	100	60	50	55	1"BSPP
HFSFC86114-1-1/4"	20	1-1/4"	123	80	65	75	1-1/4"BSPP
HFSFC86112-1-1/2"	24	1-1/2"	137	98	75	90	1-1/2"BSPP
HFSFC8620-2"	32	2"	160	129	100	125	2"BSPP



Art. No.	Tamaño	Cuerpo Tamaño	Lp	E	H3	T
HFSFP8614-1/4"	4	1/4"	58	1"-12UNF	25	1/4"BSPP
HFSFP8638-3/8"	6	3/8"	62	1-1/4"-8UN	32	3/8"BSPP
HFSFP8612-1/2"	8	1/2"	71	1-3/8"-UN	34	1/2"BSPP
HFSFP8634-3/4"	12	3/4"	87	1-3/4"-6UN	46	3/4"BSPP
HFSFP8610-1"	16	1"	100	M52X4	50	1"BSPP
HFSFP86114-1-1/4"	20	1-1/4"	123	M68X4	65	1-1/4"BSPP
HFSFP86112-1-1/2"	24	1-1/2"	137	M78X6	80	1-1/2"BSPP
HFSFP8620-2"	32	2"	160	M115X8	110	2"BSPP

B
21

Aplicaciones

Los acoplamientos de esta serie se utilizan en una amplia gama de aplicaciones hidráulicas que incluyen equipos de construcción, maquinaria de fabricación y sistemas en planta. Se pueden encontrar en cualquier lugar donde las líneas de transferencia de fluidos se deben conectar y desconectar para la operación o el mantenimiento del equipo. Estructura robusta y resistente, se puede utilizar en aplicaciones de alta presión, arietes hidráulicos, bombas, cargas mecánicas pesadas, equipos de construcción, trituradoras y aplicaciones de impulso.

Intercambio

Faster Vvs, Parker Qhpa, Dnp VVV1, Voswinkel Hh, Holmbury Ptc.

Rango de temperatura

-20 °C + 100 °C

Con juntas estándar: Buna-N (Nitrilo)

Juntas a solicitud: juntas de Vitón, neopreno, EPDM u otras.

Max. Presión de trabajo

1/4"-----04	:800 Bar (11600bsi)
3/8"-----06	:760 Bar (11020bsi)
1/2"-----08	:730 Bar (10585bsi)
3/4"-----12	:730 Bar (10585bsi)
1"-----16	:530 Bar (7685bsi)
1-1/4"-----20	:600 Bar (8700bsi)
1-1/2"-----24	:400 Bar (5800bsi)
2"-----32	:350 Bar (5075bsi)

Material

Cuerpo Acoplador: Acero plateado

Válvula: Acero, Tipo De Poppet

Resorte: C98

Junta tórica de bloqueo: C98

Sellos: Buna-N (Nitrilo)

Anillo de apoyo: PTFE

Tratamiento superficial: 1) Galvanizado y Cr 3+ Pasivado

Atención:

Solo conecte al acople accesorios con la misma rosca.

Características

Serie 86 (1/4"-2")
Aceite 40°C caída 28.8 mm²/s-35.3mm²/s

