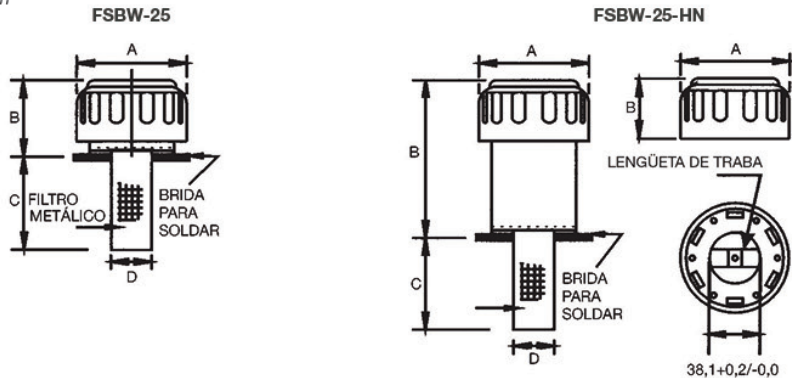


## Bocas de carga para soldar con pescuezo para aplicaciones móviles

**A**
**2**

Tipo	Caudal de aire	Filtración	A	B	C	D	E	Tornillos	Filtro Canasto	Peso Kg
FSBW-25	0,72 m³/min	40 µm	77	52	87	30	139	6 M5x12	Metálico	0,25
FSBW-25-HN1	0,72 m³/min	40 µm	77	73	81	30	154	6 M5x12		0,35

Sin agujeros de fijación

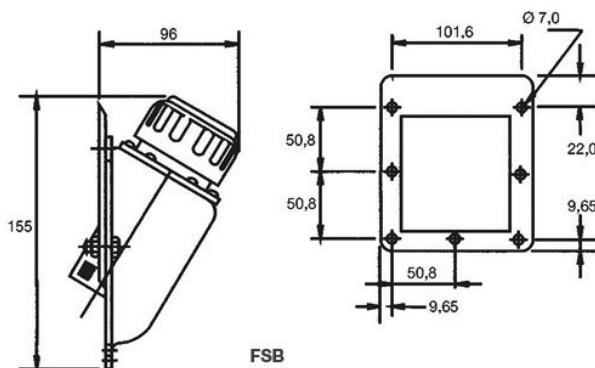


## Bocas de carga presurizadas

Marca	Tipo	Caudal de aire	Filtración	A	B	C	D	E	Tornillos	Filtro Canasto	Peso Kg
HL	FSB25P	0,75 m³/min	40 µm	83	56	78	50	134	6 M5x12	Plástico	0,25

## Bocas de carga para montaje lateral

Marca	Tipo	Caudal de aire	Filtración	A	B	C	D	E	Tornillos	Filtro Canasto	Peso Kg
HL	FSB-25-BM	0,72 m³/min	40 µm	77	52	91	48	213	7 M5x12	Metálico	0,60



También disponemos de una línea de bocas de carga y venteos fabricados en aluminio inyectado para servicio pesado línea ABT.

Marca	Tipo	Tamaño	Caudal de aire	Filtración	Montaje	Filtro	Características (Opcional)
HL	FSB	05	150 LPM	40 µm Std	BM - Lateral	STD	
	FSB	25	750 LPM	10 µm Nom	BM - Lateral	L 4 - STD	L T - Con traba
					HN 1 - Pescuezo 1.5"	L 6 - 152 m m	P5 - Presurizado
					HN 3 - Pescuezo 3"	L 8 - 203 m m	
FSBW							