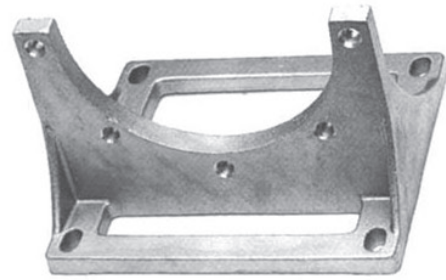


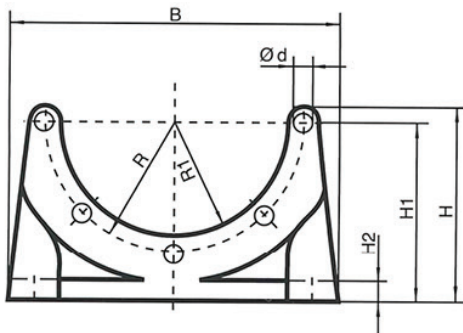
Soportes de pie PTFL / PTFS

Acc. a VDMA 24 561 para campanas, motores tipo IM B5.

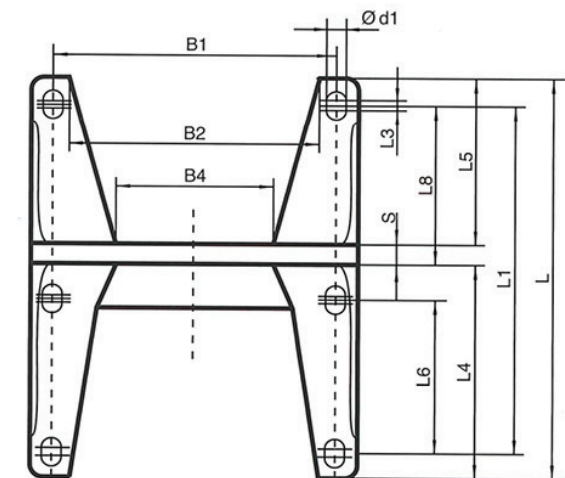
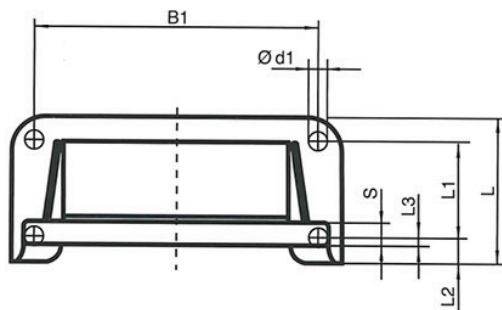
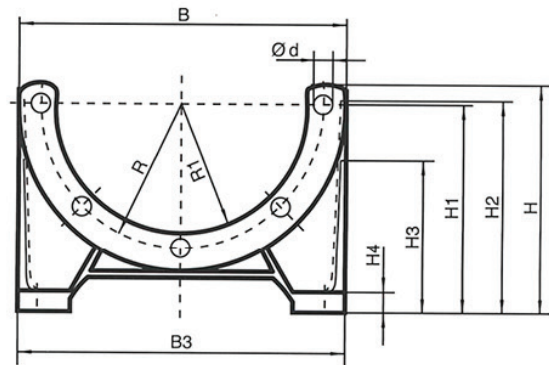


A
15

Versión ligera de PTFL



Versión de servicio pesado PTFL



Tipo	B	B1	B2	B3	B4	L	L1	L2	L3	L4	L5	L6	-	H1	H2	H3	H4	Ø	R1	S	Ø	d1	L	L8	2::3	2::3
PTFL 160	160	140				80	50	15	7				108	100	10			65	55	12	9	9			0.2	0.5
PTFL 200	210	180				90	60	15	4				122	112	12			82.5	72.5	14	11	11			0.2	0.5
PTFL 250	250	220				110	60	25	21				145	132	15			107.5	95	19	14	14			0.2	0.5
PTFL 300	290	260				120	80	24	20				172	160	20			132.5	117	18	14	14			0.2	0.75
PTFS 250	250	215	193	250	162	260	185		10	147.5	67.5	110	167	155	155	120	15	107.5	95.15	15	14	14	15	60	0.2	0.5
PTFS 300	300	265	243	300	207	270	225		10	172	80	130	197	185	185	145	18	132.5	117.25	18	14	14	20	75	0.2	0.75
PTFS 350	350	300	260	350	210	305	265		12	195	92	150	255	235	235	184	18	150	130	18	18	18	25	90	0.3	1.0
PTFS 400	400	350	320	400	260	350	300		12	225	105		277	260	232	220	20	175	151	20	18	18		100	0.3	1.0
PTFS 450	450	400	364	450	317	385	335		12	250	113		312	295	272	238	20	200	176	22	18	18		110	0.4	1.0
PTFS 550	550	500	454	550	401	465	415		12	300	140		365	350	335	285	25	250	226	25	18	18		140	0.4	1.0
PTFS 660	660	600	550	660	486	555	495		18	360	165		400	380	360	308	30	300	276	30	22	22		165	0.4	1.0

PTFS 800 bajo pedido. Tenga en cuenta nuestras instrucciones de montaje. La campana debe ensamblarse con todos los orificios de montaje del soporte de pie, para garantizar la capacidad de carga máxima del PTFL / PTFS.